



Каталог Приборы для измерения скорости вращения

об/
мин

2015

Методы измерения скорости вращения (количество оборотов в минуту)

Методы измерения скорости вращения (об/мин) можно разделить на три основные группы:

1. Механическое измерение скорости вращения

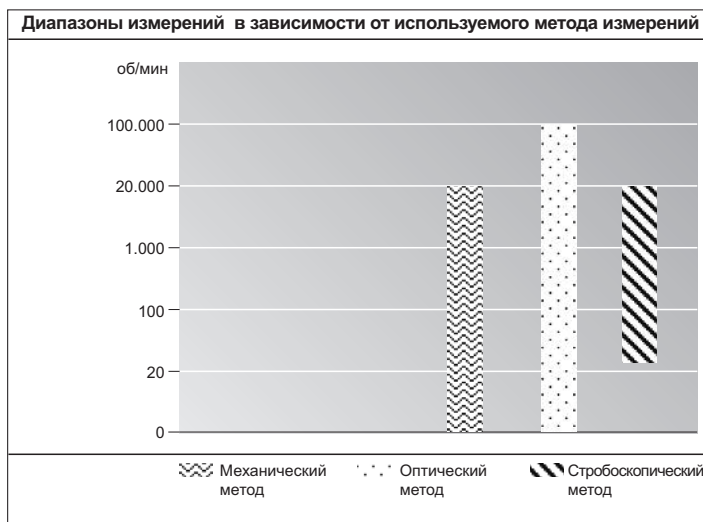
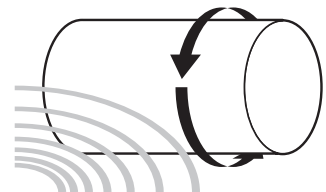
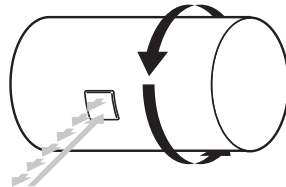
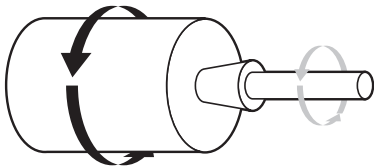
Получение данных через механические измерительные сенсоры является самым старым способом измерения скорости вращения (об/мин). Обороты сенсоры анализируются в приборе электронным способом. Данный метод до сих пор часто используется, в основном – для измерения небольших скоростей вращения от 20 до 20 000 об/мин. недостатки данного метода состоят в неравномерных перемещениях нагрузки в процессе измерения, в значительной степени зависящих от контактного давления. Кроме того, механическое измерение скорости вращения не может использоваться на небольших объектах. Если скорость вращения слишком высокая, появляется риск смещения.

2. Электронный метод использования отражений (оптическое измерение скорости вращения)

Вращение передается измерительному прибору через инфракрасный световой луч, исходящий из прибора, который затем отражается посредством специальной пленки на объекте. Обратите внимание: превышение максимально допустимого расстояния между отражающей пленкой и прибором (максимально допустимое = 600 мм). Данный метод оптимально подходит для бесконтактного измерения скорости вращения. Однако не всегда удается прикрепить отражающую пленку к объекту.

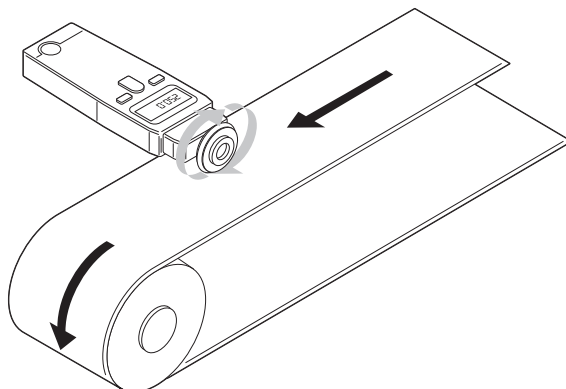
3. Измерение скорости вращения при помощи стробоскопического метода

Согласно стробоскопическому методу объекты кажутся неподвижными, когда частота высокоскоростных вспышек совпадает со скоростью вращения объекта. Стробоскопический метод демонстрирует неоспоримые преимущества при сравнении с другими методами, в которых задействуются механический или оптический сенсоры. При использовании данного метода можно измерить скорость вращения очень маленьких объектов, расположенных в труднодоступных местах. Кроме того, нет необходимости в прикреплении отражающей пленки к объекту измерений, т.к. не нужно прерывать производственный процесс. Диапазон измерений составляет 30 ... 20 000 об/мин. В дополнение к измерению скорости вращения (об/мин) стробоскопический метод позволяет провести анализ колебаний, а также мониторинг движения, например, в подвижных мембранах, громкоговорителях и т.д.



Примечание:

testo 460 оптический метод измерения
testo 465 оптический метод измерения
testo 470 механический + оптический
testo 475 механический +
 стробоскопический методы
 измерения
testo 476/477 стробоскопический метод
 измерения



Измерение скорости и длины

Скорость и длина могут быть измерены с помощью вращающегося диска и соответствующего измерительного прибора. Ходовое колесо просто помещается на движущийся объект (например, конвейерную ленту и т.п.), после чего показания измерений считываются с прибора.

Примечание: избегайте чрезмерного контактного давления, нажимайте на вращающийся диск слегка.

testo 460

“Карманный” прибор для бесконтактного измерения скорости вращения

Прибор testo 460 предназначен для оптического измерения скорости вращения, например, для вентиляторов и шахт. Точка замера отмечается на объекте посредством светодиодного целеуказателя. Макс./мин. значения выводятся на дисплей прибора нажатием одной кнопки. Подсветка дисплея обеспечивает легкость считывания данных, даже в условиях плохой освещенности. Тахометр testo 460 отличается удобством в применении, компактностью и интуитивностью управления.

testo 460; прибор для измерения скорости вращения с защитной крышкой, батарейками и протоколом калибровки

№ заказа	Цена*
0560 0460	

- Бесконтактное измерение скорости вращения (об/мин)
- Светодиодный целеуказатель с точностью отмечает точку замера
- Отображение макс./мин. значений
- Подсветка дисплея
- Защитная крышка для безопасного хранения
- Протокол калибровки



Модель **testo 460** внесена в Государственный Реестр Средств Измерений РФ и допущена к применению под номером 48431-11.

Срок действия сертификата: до 12 декабря 2016 г.
Межповерочный интервал: 1 год.



Технические данные	
Диапазон измер.	100 ... 29999 об/мин
Погрешность	±(0.02 % от изм. зн. + 1 цифра)
Разрешение	0.1 об/мин (100 ... 999.9 об/мин) 1 об/мин (1000 ... 29.999 об/мин)
Единицы измер.	об/мин, об/с
Частота измер.	0.5 с
Класс защиты	IP40

Рабоч. темпер.	0 ... +50 °C
Темп. хранения	-40 ... +70 °C
Тип батареи	2 батареи типа AAA
Вес	85 г (вкл. батарею и защитн. крышку)
Гарантия	2 года
Размеры	119 x 46 x 25 мм (вкл. защитную крышку)
Ресурс батареи	20 ч (в среднем, без подсветки дисплея)

Принадлежности	№ заказа	Цена*
Рефлекторы, самоклеющиеся (1 уп. = 5 шт, длина каждого 150 мм)	0554 0493	

Проверка отпоянения	№ заказа	Цена*
Услуги по организации первичной поверки тахометра (подготовка, переупаковка, поверка прибора) Срок исполнения - 3 недели	РТП RPM	3 200 руб.
Услуги по организации срочной поверки тахометра (подготовка, переупаковка, поверка прибора) Срок исполнения - 1 неделя	РТП RPM CP	4 700 руб.

testo 465

Прибор для бесконтактного измерения скорости вращения

С помощью testo 465 Вы можете измерить скорость вращения - бесконтактно и легко. Просто прикрепите рефлектор к объекту измерений и направьте видимый инфракрасный световой луч на объект. Далее нажимаете кнопку запуска измерения и можете считывать полученные результаты.

testo 465, комплект для измерения скорости вращения: измерительный прибор с защитным чехлом SoftCase в транспортировочном чехле (пластик), вкл. рефлекторы, батарейки и протокол калибровки

№ заказа	Цена*
0563 0465	

- Простой и удобный в эксплуатации
- Сохраняет усредненное/максимальное/минимальное значения
- Измеряет на расстоянии до 600 мм
- Высокий уровень прочности вместе с защитным чехлом SoftCase



Модель **testo 465** внесена в Государственный Реестр Средств Измерений РФ и допущена к применению под номером 48431-11.
Срок действия сертификата: до 12 декабря 2016 г.
Межповерочный интервал: 1 год.



Технические данные	
Вид зонда	оптический с модул. лучом
Диап. измер.	+1 ... +99999 об/мин
Погрешность	±0.02% от изм. зн. ±1 цифра
Разрешение	0.01 об/мин (+1 ... +99.99 об/мин) 0.1 об/мин (+100 ... +999.9 об/мин) 1 об/мин (+1000 ... +99999 об/мин)

Рабоч. темпер.	0 ... +50 °C
Темп. хранения	-20 ... +70 °C
Тип батареи	2 батареи типа AA или аккумулятор
Дисплей	5-знач. LCD-дисплей, 1-строчный
Вес	145 г
Гарантия	2 года
Размеры	144 x 58 x 20 мм
Ресурс батареи	40 ч

Принадлежности	№ заказа	Цена*
Рефлекторы, самоклеющиеся (1 уп. = 5 шт, длина каждого 150 мм)	0554 0493	

Проверка прибора	№ заказа	Цена*
Услуги по организации первичной поверки тахометра (подготовка, переупаковка, поверка прибора) Срок исполнения - 3 недели	РТП RPM	3 200 руб.
Услуги по организации срочной поверки тахометра (подготовка, переупаковка, поверка прибора) Срок исполнения - 1 неделя	РТП RPM CP	4 700 руб.

* **Актуальные цены на приборы и принадлежности уточняйте на сайте www.testo.ru.**

Поверка оплачивается дополнительно.

testo 470

Прибор для бесконтактного и механического измерения скорости вращения

Прибор testo 470 - идеальная комбинация оптического и механического методов измерения скорости вращения.

Оптическое измерение становится механическим измерением путем простого присоединения адаптера для наконечника зонда или вращающегося диска.

testo 470, комплект для измерения скорости вращения: измерительный прибор с защитным чехлом SoftCase в транспортировочном чехле, вкл. адаптер, наконечник зонда, вращающийся диск, рефлекторы, батарейки и протокол калибровки.

№ заказа
0563 0470

Цена*

- Простой и удобный в эксплуатации
- Измерение об/мин, скоростей и длин
- Сохранение усредн./макс./мин./последнего значений
- Измеряет на расстоянии до 600 мм (оптическое измерение)
- Предупреждение о разряде батареи
- Высокий уровень прочности вместе с защитным чехлом SoftCase



Модель **testo 470** внесена в Государственный Реестр Средств Измерений РФ и допущена к применению под номером 48431-11.
Срок действия сертификата: до 12 декабря 2016 г.
Межповерочный интервал: 1 год.



testo 470 с адаптерами для решения различных измерительных задач



Механическое измерение с наконечн. зонда



Механическое измерение с вращ. диском



Бесконтактное (оптическое) измерение

Технические данные

Вид зонда	Оптический с модул. лучом	Механический
Диап. измер.	+1 ... +99999 об / мин	+1 ... +19.999 об/мин
Погрешность ±1 цифра	±0.02% от зн. изм.	±0.02% от изм. зн..
Разрешение	0.01 об/мин (+1...+99.99 об/мин) 0.1 об/мин (+100...+999.9 об/мин) 1 об/мин (+1000... +99999 об/мин)	
Раб. темпер.	0 ... +50 °C	
Темп. хранения	-20 ... +70 °C	
Вид батареи	2 бат. типа AA	
Ресурс батареи	40 ч	
Дисплей	5-значн. LCD-дисплей, 1-строчн.	
Размеры	175 x 60 x 28 мм	
Вес	190 г	
Гарантия	2 года	

	0.1 м	6"	12"
м/мин	0.10-1999	0.10-1524	0.40-609.6
фут/мин	0.40-6550	0.40-5000	0.40-2000
д/мин	4.00-78700	4.00-6000	4.00-24000
м/с	0.10-33.30	0.10-25.40	0.10-10.16
фут/с	0.10-109	0.10-83.33	0.10-33.33
м	0.00-99999	0.00-99999	0.00-99999
фут	0.00-99999	0.00-99999	0.00-99999
дюйм	0.00-99999	0.00-99999	0.00-99999

Единицы об/мин, м/мин, фут/мин, дюйм/мин, м, футы, дюймы

Погрешность: (±1 цифра/0.02 м/1.00 дюйм в зависимости от разрешения)
Измерит. колесо: 0.1 м, 6" (вкл.)

Принадлежности

Принадлежности	№ заказа	Цена*
Рефлекторы, самоклеющиеся (1 уп. = 5 шт, длина каждого 150 мм)	0554 0493	

Вращающееся измерительное колесо 12"	0554 4755	
--------------------------------------	-----------	--

Проверка прибора

Проверка прибора	№ заказа	Цена
Услуги по организации первичной поверки тахометра (подготовка, переупаковка, поверка прибора) Срок исполнения - 3 недели	РТП RPM	3 200 руб.

Услуги по организации срочной поверки тахометра (подготовка, переупаковка, поверка прибора) Срок исполнения - 1 неделя	РТП RPM CP	4 700 руб.
--	------------	------------

* Актуальные цены на приборы и принадлежности уточняйте на сайте www.testo.ru.

Проверка оплачивается дополнительно.

testo 476

Мощный портативный стробоскоп

С помощью карманного ручного стробоскопа testo 476 Pocket Strobe™ Вы можете измерять и проверять вращение. Использование данного прибора упрощает процесс выполнения измерений на небольших объектах или в труднодоступных местах. Вы можете выполнять необходимые измерения во время работы агрегата.

Прибор testo 476 идеально подходит для измерения скорости вращения и проведения оценки состояния частей, движущихся с высокой скоростью.

Переключаемые энергетически мощные электронные устройства и интенсивная ксеноновая лампа обуславливают высокую световую мощность прибора (приблиз. 800 Люкс).

testo 476, Карманный ручной стробоскоп Strobe™ вкл. транспортировочный кейс, зарядное устройство с 4 сетевыми адаптерами для разных стран и триггерным выходом.

№ заказа	Цена*
0563 4760	

- Максимальная точность настройки и устойчивости благодаря динамичной шкале прибора с регулировочным приспособлением
- Высокая световая интенсивность, обусловленная энергетически оптимизированной электроникой и мощной ксеноновой лампой
- Функция памяти (последнее значение сохраняется при выключении прибора)
- Мощный перезаряжаемый блок батареи для 32 часовой непрерывной работы без подключения к сети по всему диапазону частот
- Триггерный вход для синхронизации последовательности вспышек (долгосрочное наблюдение)
- Гнездо для установки на штатив в корпусе



Мощная ксеноновая лампа



Модель **testo 476** внесена в Государственный Реестр Средств Измерений РФ и допущена к применению под номером 48431-11. Срок действия сертификата: до 12 декабря 2016 г. Межповерочный интервал: 1 год.



Принадлежности	№ заказа	Цена*
Запасные ксеноновые лампы (2 шт.) для ручного стробоскопа	0554 4760	
Проверка прибора	№ заказа	Цена
Услуги по организации первичной поверки тахометра (подготовка, переупаковка, поверка прибора) Срок исполнения - 3 недели	РТП RPM	3 200 руб.
Услуги по организации срочной поверки тахометра (подготовка, переупаковка, поверка прибора) Срок исполнения - 1 неделя	РТП RPM CP	4 700 руб.

Технические данные		
Диап. измер.	+30 ... +12500 об/мин	Дисплей: 5-значн. LCD-дисплей
Погрешность	±0.01% от зн. изм. ±1 цифра	Подсветка: 800 люкс на расст. 20 см
Разрешение	1 об/мин	Мощность вспышки: макс. 150 мДж
Рабоч. темпер.	0 ... +40 °C	Продолж. вспышки: <20 µs
Размеры	240 x 65 x 50 мм	Оттенок света: 6000 ... 6500 K
Вес	415 г	Источник питания: перезар. аккумуля.
Дисплей	LCD, 1-строчный	Сетевое напряжение перезар. аккумуля.: 100...240 В, 50/60 Гц
Гарантия	2 года	Тип батареи: Ni-MH перезаряжаем. аккумулятор
		Время зарядки батареи: прибл. 3.5 ч
		Общая защита от разрядки: да
		Защита от перегрузки: да
		Непрерывная подзарядка: да
		Внешний соед. триггер: 0 ... 5 В DTL/TTL совместим.; 3.5 мм/ 1/8"
		Включение в сеть: Uout = 7.2 В нерегул.
		Материал корпуса: АБС-пластик
		Время работы: 1ч при 30...12,500 об/мин и 23°C (стандарт)
		Реурс импульсной лампы: 100 нм. всп.

* **Актуальные цены на приборы и принадлежности уточняйте на сайте www.testo.ru.**
Поверка оплачивается дополнительно.

testo 477 светодиодный ручной стробоскоп измеряет вращение и позволяет проводить измерения во время работы агрегатов. Возможность стационарной установки позволяет проводить инспекцию и оценку качества частей с высокой скоростью вращения.

- Очень широкий диапазон измерений: до 300 000 вспышек в минуту (fpm)
- Высокая световая интенсивность до 1500 Люкс
- Длительная работа без необходимости подзарядки благодаря длительному ресурсу батареи, до 5 часов
- Триггерный вход и выход для подключения к внешним системам и контроля внешним сенсором
- Идеален для применения в тяжелых условиях благодаря защите от внешних воздействий и классу защиты IP65

testo 477, светодиодный ручной стробоскоп, вкл. транспортировочн. кейс, разъем для триггерного сигнала батарейки и заводской протокол калибровки

№ заказа	Цена*
0563 4770	



Модель **testo 477** внесена в Государственный Реестр Средств Измерений РФ и допущена к применению под номером 48431-11.
Срок действия сертификата: до 12 декабря 2016 г.
Межповерочный интервал: 1 год.

Поверка прибора	№ заказа	Цена	Технические данные	
Услуги по организации первичной поверки тахометра (подготовка, переупаковка, поверка прибора) Срок исполнения - 3 недели	РТП RPM	3 200 руб.	Диап. измер.	+30 ... +300 000 всп/мин
Услуги по организации срочной поверки тахометра (подготовка, переупаковка, поверка прибора) Срок исполнения - 1 неделя	РТП RPM CP	4 700 руб.	Дисплей	LCD, многострочн.
			Погрешность	±0.02% от изм.зн. ±1 цифра
			Разрешение	1 об/мин (30-999 всп/мин) 1/-1 (1000...300 000 всп/мин)
			Период. всп.	регулируемая
			Сила вспышки	1500 люкс при 6000 всп/мин, 20см
			Оттенок вспыш.	прибл. 6500 K
			Время работы	NiMH аккумуляторы: прибл. 11 ч при 6000 всп/мин Батарейки: прибл. 5 ч при 6000 всп/мин
			Рабоч. темп.	0 ... +45 °C
			Размеры	191 x 82 x 60 мм
			Вес	400 г (с батареей)
			Класс защиты	IP65
			Гарантия	2 года
				Триггерный вход
				Принцип: оптосоединитель
				Нижний уровень: < 1 В
				Уровень: 3-32 В (прямоуг. сигн. напряж.), NPN+PNP
				Длит. импульса: 50 мс
				Защиты обратной передачи: да
				Триггерный выход
				Принцип: замкнутый накоротко
				Уровень: NPN, 32 макс
				Непрерывная подзарядка: да
				Длит. импульса: регулир.
				Макс. ток: 50 мА
				Защита обратной передачи: да

*Актуальные цены на приборы и принадлежности уточняйте на сайте www.testo.ru.
Поверка оплачивается дополнительно.

Российское отделение Testo AG - ООО "Тэсто Рус"

115054, Москва, Большой Строченовский пер., д.23 В, стр.1

Телефон: +7 (495) 221-62-13

Факс: +7 (495) 221-62-16

E-mail: info@testo.ru

www.testo.ru