



Lfv200-XASGHTPV

Lfv200

ДАТЧИКИ УРОВНЯ ЗАПОЛНЕНИЯ

SICK
Sensor Intelligence.



Изображения могут отличаться от оригинала



Информация для заказа

Тип	Артикул
LFV200-XASGHTPV	6055920

Другие варианты исполнения устройства и аксессуары → www.sick.com/LFV200

Подробные технические данные

Характеристики

Среда	Жидкости
Способ измерения	Предельное значение
Длина зонда	67 mm
Рабочее давление	-1 bar 64 bar
Рабочая температура	-40 °C ... +100 °C
Плотность загружаемого материала	0,7 g/cm ³ ... 2,5 g/cm ³
Сертификат WHG	✓
Допуски	Сертификат WHG

Производительность

Точность измерительного элемента	± 2 mm
Воспроизводимость	≤ 1 mm
Вязкость	0,1 mPas ... 10.000 mPas
Разрешение	≤ 1 mm
Оценка	500 ms
Средняя наработка на отказ	1,3*10 ⁷ h

Электрика

Напряжение питания	9,6 V DC ... 35 V DC
Остаточная пульсация	≤ 5 V _{ss}
Потребление тока	< 10 mA
Время инициализации	< 2 s
Класс защиты 2 по VDE	✓
Тип подключения	Клапанный штекер DIN 43650
Выходной сигнал	Транзисторный выход PNP
Гистерезис	2 mm
Сигнальное напряжение HIGH	U _v -3 В

Сигнальное напряжение LOW	0 V +/- 1 V
Выходной ток	< 250 mA
Индуктивная нагрузка	≤ 1 H
Емкостная нагрузка	100 nF
Тип защиты	IP65
Температурный дрейф	0,03 мм/К

Механика

Материалы, соприкасающиеся со средой	Нержавеющая сталь 1.4404
Технические подключения	G ½ A PN 64
Материал корпуса	Нержавеющая сталь 1.4404, PEI

Данные окружающей среды

Диапазон температур при работе	-40 °C ... +70 °C
Диапазон температур при хранении	-40 °C ... +80 °C

Классификации

ECl@ss 5.0	27273202
ECl@ss 5.1.4	27273202
ECl@ss 6.0	27273202
ECl@ss 6.2	27273202
ECl@ss 7.0	27273202
ECl@ss 8.0	27273202
ECl@ss 8.1	27273202
ECl@ss 9.0	27273202
ETIM 5.0	EC002654
ETIM 6.0	EC002654
UNSPSC 16.0901	41111938

Код типа

Код типа

Разрешение

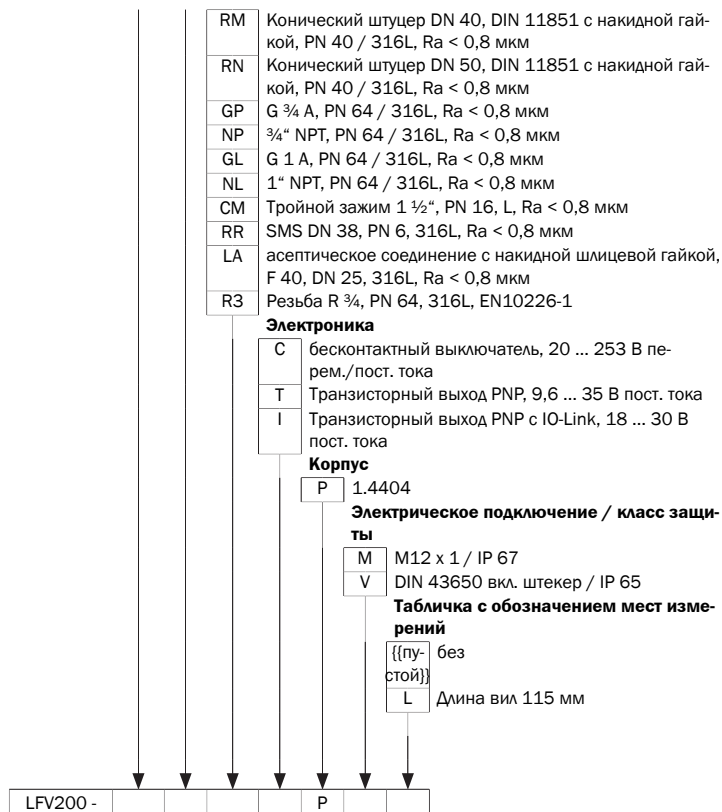
XX	без
XA	Защита от переполнения согласно Закону ФРГ о регулировании водного режима (WHG)

Исполнение/температура процесса

S	стандартная / -40 °C ... +100 °C
T	расширенная / -40 °C ... +150 °C
H	Варианты применения в гигиенических условиях / -40 °C ... +150 °C

Технологическое соединение/материал

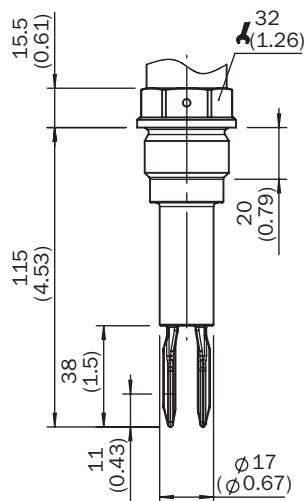
GH	G ½, DIN3852-A, PN 64 / 316L
NH	½" NPT, ASME B1.20.1, PN 64 / 316L
GB	G ¾ A, PN 64 / 316L
NB	¾" NPT, PN 64 / 316L
GA	G 1 A, PN 64 / 316L
NA	1" NPT, PN 64 / 316L
CL	Тройной зажим 1", PN 16, L, Ra < 0,8 мкм
CN	Тройной зажим 1", PN 16, L, Ra < 0,8 мкм
RL	Конический штуцер DN 25, DIN 11851 с накидной гайкой, PN 40 / 316L, Ra < 0,8 мкм



Не все варианты с разными кодами типа можно комбинировать между собой!

[Габаритный чертеж](#) (Размеры, мм)

Габаритный чертеж: технологическое соединение



Габаритный чертеж корпуса

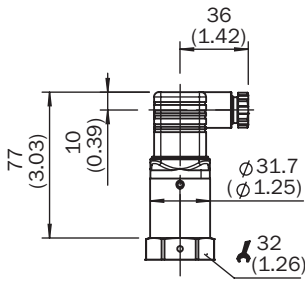
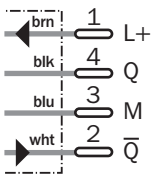


Схема соединений



Рекомендуемые аксессуары

Другие варианты исполнения устройства и аксессуары → www.sick.com/LFV200

	Краткое описание	Тип	Артикул
Фланцы			
	Приварной фланец/приварной штуцер, DIN11851-1, DN25/PN40, Нержавеющая сталь 1.4404	BEF-FL-851D25-LFV2	5321527
	Приварной фланец/приварной штуцер, DIN11851-1, DN40/PN40, Нержавеющая сталь 1.4404	BEF-FL-851D40-LFV2	5321459
	Приварной фланец/приварной штуцер, DIN11851-1, DN50/PN25, Нержавеющая сталь 1.4404	BEF-FL-851D50-LFV2	5321528
	Приварной фланец/приварной штуцер, технологическое соединение G 1, Нержавеющая сталь 1.4404	BEF-FL-GEWG10-LFV2	4054605
	Приварной фланец/приварной штуцер, технологическое соединение G3/4, Нержавеющая сталь 1.4404	BEF-FL-GEWG34-LFV2	4054604
	Приварной фланец/приварной штуцер, технологическое соединение Tri-Clamp 1", Нержавеющая сталь 1.4404	BEF-FL-TCLI10-LFV2	5321678
	Приварной фланец/приварной штуцер, технологическое соединение Tri-Clamp 2", Нержавеющая сталь 1.4404	BEF-FL-TCLI20-LFV2	5321679

ОБЗОР КОМПАНИИ SICK

Компания SICK – ведущий производитель интеллектуальных датчиков и комплексных решений для промышленного применения. Уникальный спектр продукции и услуг формирует идеальную основу для надежного и эффективного управления процессами, защиты людей от несчастных случаев и предотвращения нанесения вреда окружающей среде.

Мы обладаем солидным опытом в самых разных отраслях и знаем все о ваших технологических процессах и требованиях. Поэтому, благодаря интеллектуальным датчикам, мы в состоянии предоставить именно то, что нужно нашим клиентам. В центрах прикладного применения в Европе, Азии и Северной Америке системные решения тестируются и оптимизируются под нужды заказчика. Все это делает нас надежным поставщиком и партнером по разработке.

Всеобъемлющий перечень услуг придает завершенность нашему ассортименту: SICK LifeTime Services оказывает поддержку на протяжении всего жизненного цикла оборудования и гарантирует безопасность и производительность.

Вот что для нас значит термин «Sensor Intelligence».

РЯДОМ С ВАМИ В ЛЮБОЙ ТОЧКЕ МИРА:

Контактные лица и представительства → www.sick.com