

TR4-SBU10P

TR4 Direct

БЕСКОНТАКТНЫЕ ПРЕДОХРАНИТЕЛЬНЫЕ ВЫКЛЮЧАТЕЛИ

SICK

Sensor Intelligence.



Информация для заказа

| Тип | Артикул |
|------------|---------|
| TR4-SBU10P | 6044627 |

Другие варианты исполнения устройства и аксессуары → www.sick.com/TR4_Direct



Подробные технические данные

Характеристики

| | |
|---|---------------------------|
| Часть системы | Датчик и пускатель |
| Принцип работы датчика | Транспондер |
| Количество безопасных выходов | 2 |
| Безопасное расстояние включения S_{ao} | 25 mm |
| Безопасное расстояние выключения S_{ar} | 35 mm |
| Активные сенсорные поверхности | 2 |
| Направления включения | 5 |
| Кодирование | Однозначно закодированный |

Параметры техники безопасности

| | |
|---|---|
| Класс надежности | SIL3 (IEC 61508), SILCL3 (EN 62061) |
| Категория | Категория 4 (EN ISO 13849) |
| Уровень производительности | PL e (EN ISO 13849) |
| PFHd (средняя вероятность опасного от-каза в час) | $1,119 \times 10^{-9}$ (EN ISO 13849) |
| T_M (заданная продолжительность работы) | 20 лет (EN ISO 13849) |
| Тип конструкции | Тип конструкции 4 (EN ISO 14119) |
| Степень кодирования пускателя | Высокая степень кодирования (EN ISO 14119) |
| Классификация по IEC/EN 60947-5-3 | PDF-M |
| Безопасное состояние в случае возникно-вения ошибки | Как минимум один полупроводниковый выход безопасности (OSSD) находится в состоянии AUS (ВЫКЛ.). |

Функции

| | |
|---|--|
| Надежная цепь последовательного вклю-чения | В распределительном шкафу (с диагностикой) |
|---|--|

Интерфейсы

| | |
|--------------------------|---------|
| Тип подключения | Кабель |
| Длина кабеля | 10 m |
| Материал кабеля | PVC |
| Длина кабеля подключения | ≤ 200 m |

| | |
|----------------------------|---|
| Индикация состояния | ✓ |
|----------------------------|---|

Электрические данные

| | |
|--|--|
| Класс защиты | III (EN 50178) |
| Классификация по cULus | Класс 2 |
| Напряжение питания U_V | 24 V DC (20,4 V DC ... 26,4 V DC) |
| Потребление тока | 50 mA |
| Тип выхода | Полупроводниковый выход (OSSD) |
| Выходной ток | ≤ 200 mA |
| Оценка | 60 ms ¹⁾ |
| Время разблокировки | 360 ms ²⁾ |
| Время риска | 60 s ³⁾ |
| Задержка включения | 2,5 s |
| Срок службы электрокомпонентов | 10 x 10 ⁶ циклов срабатывания |

¹⁾ В безопасном каскаде датчиков безопасности каждый последующий аварийный выключатель увеличивает время реакции системы. Другие значения времени реакции приведены в руководстве по эксплуатации.

²⁾ Время реакции при приближении в зону активации.

³⁾ Время распознавания внешней ошибки (например, короткое замыкание или перекрестное замыкание выходов OSSD). Примите во внимание подробную информацию, приведенную в руководстве по эксплуатации!

Механические данные

| | |
|---|----------------|
| Тип корпуса | Цилиндрический |
| Диаметр корпуса (датчик/пускатель) | M18 / M30 |
| Вес | 654 g |
| Материал корпуса | Valox® DR48 |

Данные окружающей среды

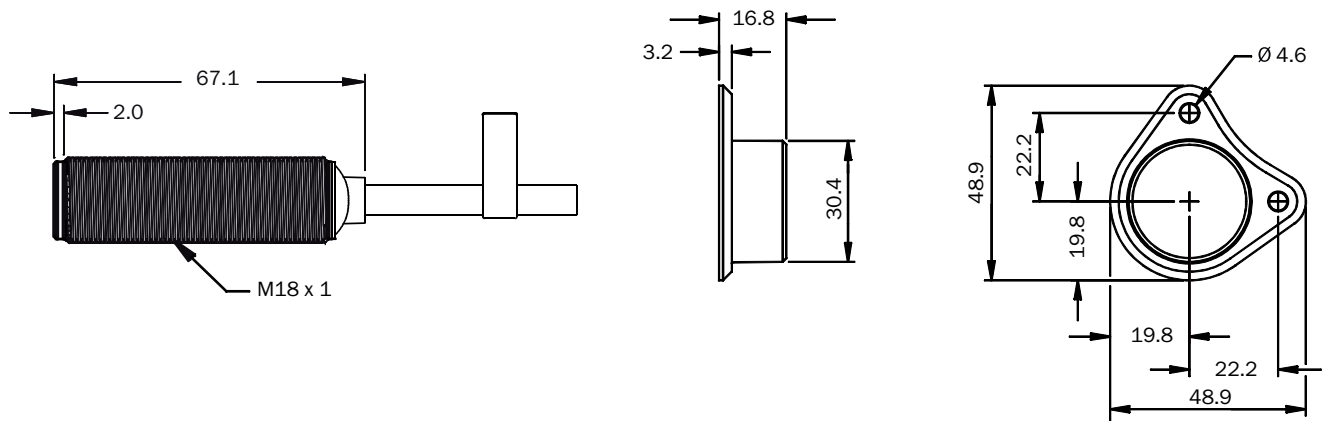
| | |
|------------------------------------|--|
| Тип защиты | IP69K (IEC 60529) NEMA 3 (NEMA 250) NEMA 4X (NEMA 250) NEMA 12 (NEMA 250) NEMA 13 (NEMA 250) |
| Диапазон рабочих температур | -10 °C ... +55 °C |
| Виброустойчивость | 10 Hz ... 55 Hz, 3,5 mm (IEC 60068-2-6) |
| Ударопрочность | 30 g, 11 ms (EN 60068-2-27) |

Классификации

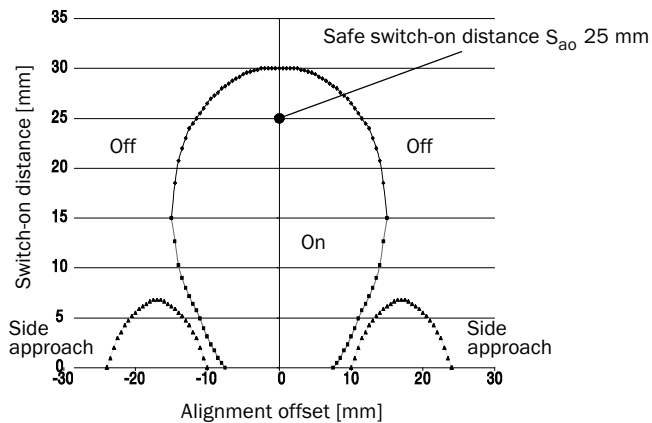
| | |
|---------------------|----------|
| ECl@ss 5.0 | 27272403 |
| ECl@ss 5.1.4 | 27272403 |
| ECl@ss 6.0 | 27272403 |
| ECl@ss 6.2 | 27272403 |
| ECl@ss 7.0 | 27272403 |
| ECl@ss 8.0 | 27272403 |
| ECl@ss 8.1 | 27272403 |
| ECl@ss 9.0 | 27272403 |
| ETIM 5.0 | EC001829 |

| | |
|-----------------------|----------|
| ETIM 6.0 | EC001829 |
| UNSPSC 16.0901 | 39122205 |

Габаритный чертёж (Размеры, мм)

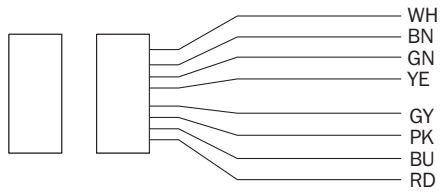


Область срабатывания



Если пускатель перемещается к краю сенсорной поверхности, должна быть выдержана дистанция не менее 7 мм. Это необходимо для предотвращения преждевременного срабатывания устройства.



Схема соединений



| | |
|--------|----------------------------|
| White | Aux output (not safe) |
| Brown | Voltage supply 24 V DC |
| Green | Not connected |
| Yellow | Enable input for channel B |
| Grey | Safety output A |
| Pink | Safety output B |
| Blue | Voltage supply 0 V DC |
| Red | Enable input for channel A |

Рекомендуемые аксессуары

Другие варианты исполнения устройства и аксессуары → www.sick.com/TR4_Direct

| | Краткое описание | Тип | Артикул |
|---|--|------------|---------|
| Зажимные и юстировочные крепления | | | |
|  | Зажимной блок для круглых датчиков M18 без фиксированного упора, Пластик (PA12) армированный стекловолокном, вкл. крепежный материал | BEF-KH-M18 | 2051481 |
| Крепежные уголки и пластины | | | |
|  | Крепежный уголок для датчиков M18, Оцинкованная сталь, без крепежного материала | BEF-WN-M18 | 5308446 |

ОБЗОР КОМПАНИИ SICK

Компания SICK – ведущий производитель интеллектуальных датчиков и комплексных решений для промышленного применения. Уникальный спектр продукции и услуг формирует идеальную основу для надежного и эффективного управления процессами, защиты людей от несчастных случаев и предотвращения нанесения вреда окружающей среде.

Мы обладаем солидным опытом в самых разных отраслях и знаем все о ваших технологических процессах и требованиях. Поэтому, благодаря интеллектуальным датчикам, мы в состоянии предоставить именно то, что нужно нашим клиентам. В центрах прикладного применения в Европе, Азии и Северной Америке системные решения тестируются и оптимизируются под нужды заказчика. Все это делает нас надежным поставщиком и партнером по разработке.

Всеобъемлющий перечень услуг придает завершенность нашему ассортименту: SICK LifeTime Services оказывает поддержку на протяжении всего жизненного цикла оборудования и гарантирует безопасность и производительность.

Вот что для нас значит термин «Sensor Intelligence».

РЯДОМ С ВАМИ В ЛЮБОЙ ТОЧКЕ МИРА:

Контактные лица и представительства → www.sick.com