



i12-SA205

i12S

ЭЛЕКТРОМЕХАНИЧЕСКИЕ АВАРИЙНЫЕ ВЫКЛЮЧАТЕЛИ

SICK
Sensor Intelligence.



Пускатель не входит
в комплект поставки



Информация для заказа

Тип	Артикул
i12-SA205	1064506

Пускатель заказывается отдельно. Подробная информация указана в разделе «Принадлежности».

Другие варианты исполнения устройства и аксессуары → www.sick.com/i12S

Подробные технические данные

Характеристики

Количество принудительно размыкаемых нормально закрытых контактов	2
Количество нормально открытых контактов	0
Удерживающее усилие	≤ 6 N
Частота пускателя	≤ 7.200 /h
Направления включения	5
Скорость запуска	≤ 10 m/min

Параметры техники безопасности

Значение V_{10d}	2×10^6 циклов срабатывания
Тип конструкции	Тип конструкции 2 (EN ISO 14119)
Степень кодирования пускателя	Невысокая степень кодирования (EN ISO 14119)
Безопасное состояние в случае возникновения ошибки	Выключатель не имеет внутренней функции обнаружения ошибок и в случае неисправности не может перейти в безопасное состояние. Обнаружение ошибок осуществляется с помощью подключенного логического блока, направленного на обеспечение безопасности.

Функции

Надежная цепь последовательного включения	C Flexi Loop (с диагностикой)
---	-------------------------------

Интерфейсы

Тип подключения	Разъем M12, 4-конт.
-----------------	---------------------

Электрические данные

Принцип переключения	Выключатель замедленного действия
Категория потребления	DC-13 (IEC 60947-5-1)
Расчетный рабочий ток (расчетное рабочее напряжение)	2 A (24 V DC)

Расчетное напряжение на изоляции U_i	32 V
Максимально допустимое импульсное напряжение U_{imp}	1.500 V
Защита от короткого замыкания	2 A
Напряжение переключения	≥ 5 V DC
Ток переключения (напряжение переключения)	≥ 5 mA (5 V DC)

Механические данные

Вес	0,08 kg
Материал корпуса	Термопласт, армированный стекловолокном
Срок службы механических компонентов	1 x 10 ⁶ циклов срабатывания

Данные окружающей среды

Тип защиты	IP67 (IEC 60529)
Диапазон рабочих температур	-20 °C ... +80 °C
Температура хранения	-20 °C ... +80 °C

Классификации

ECl@ss 5.0	27272602
ECl@ss 5.1.4	27272602
ECl@ss 6.0	27272602
ECl@ss 6.2	27272602
ECl@ss 7.0	27272602
ECl@ss 8.0	27272602
ECl@ss 8.1	27272602
ECl@ss 9.0	27272602
ETIM 5.0	EC002592
ETIM 6.0	EC002592
UNSPSC 16.0901	39122205

Габаритный чертеж (Размеры, мм)

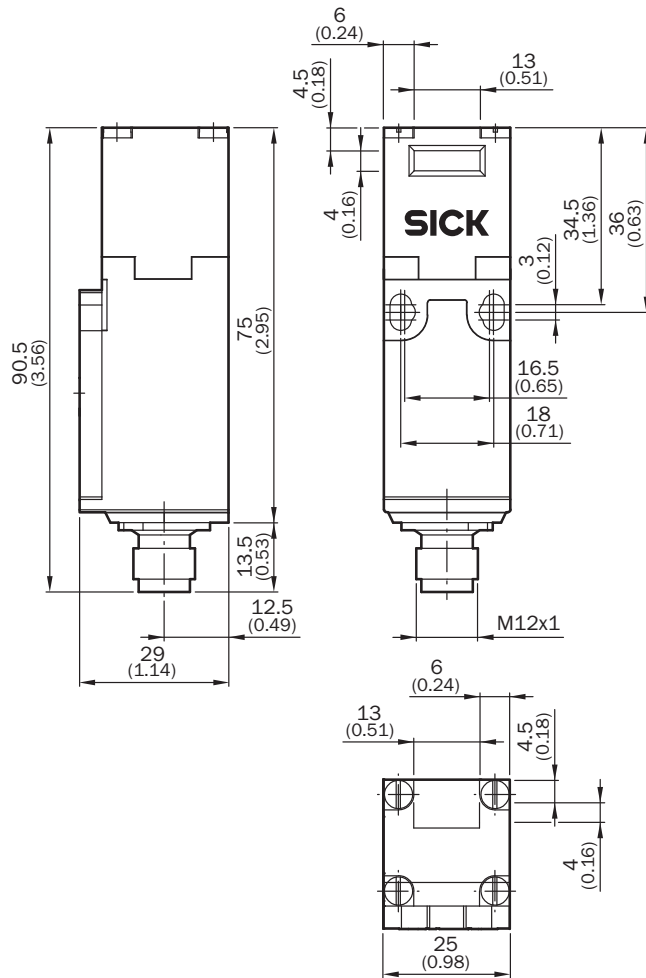
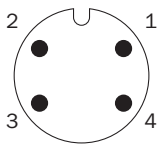


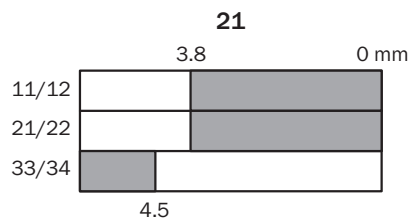
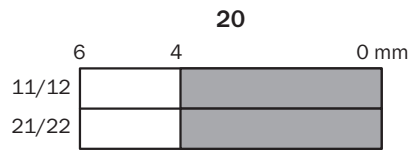
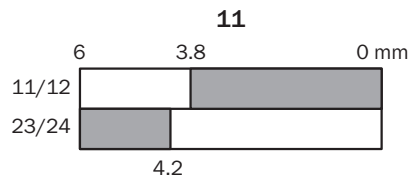
Схема соединений



1	positive action N/C contacts 11/12
2	positive action N/C contacts 21/22
3	positive action N/C contacts 11/12
4	positive action N/C contacts 21/22

Диаграмма ходов переключения

Отображение контактов при извлечении пускателя (полностью вставлен = 0 мм)



- Contacts open
- Contacts closed

Переключатели

	Actuator inserted	Actuator removed
Switching element 11		
Switching element 20		
Switching element 21		

Switching element 11:

1 positive action N/C contact + 1 N/O contact

Switching element 20:

2 positive action N/C contacts

Switching element 21:

2 positive action N/C contacts + 1 N/O contact

ОБЗОР КОМПАНИИ SICK

Компания SICK – ведущий производитель интеллектуальных датчиков и комплексных решений для промышленного применения. Уникальный спектр продукции и услуг формирует идеальную основу для надежного и эффективного управления процессами, защиты людей от несчастных случаев и предотвращения нанесения вреда окружающей среде.

Мы обладаем солидным опытом в самых разных отраслях и знаем все о ваших технологических процессах и требованиях. Поэтому, благодаря интеллектуальным датчикам, мы в состоянии предоставить именно то, что нужно нашим клиентам. В центрах прикладного применения в Европе, Азии и Северной Америке системные решения тестируются и оптимизируются под нужды заказчика. Все это делает нас надежным поставщиком и партнером по разработке.

Всеобъемлющий перечень услуг придает завершенность нашему ассортименту: SICK LifeTime Services оказывает поддержку на протяжении всего жизненного цикла оборудования и гарантирует безопасность и производительность.

Вот что для нас значит термин «Sensor Intelligence».

РЯДОМ С ВАМИ В ЛЮБОЙ ТОЧКЕ МИРА:

Контактные лица и представительства → www.sick.com