



MPS-064TSNU0

MPS-T

ДАТЧИКИ ПОЛОЖЕНИЯ

SICK
Sensor Intelligence.



Информация для заказа

| Тип | Артикул |
|--------------|---------|
| MPS-064TSNU0 | 1050919 |

Другие варианты исполнения устройства и аксессуары → www.sick.com/MPS-T



Подробные технические данные

Характеристики

| | |
|---|---|
| Цилиндрический корпус | T-образный паз |
| Цилиндрические корпуса с адаптером | Круглый цилиндр Профильный цилиндр и цилиндр со стяжными стержнями Цилиндр с пазом в виде ласточкина хвоста SMC-шина CDQ2 SMC-шина ECDQ2 Цилиндр SMC с C-пазом |
| Диапазон измерения | 64 mm ¹⁾ |
| Длина корпуса | 77 mm |
| Функция выхода | Аналоговый |
| Электрическое исполнение | Пост. ток, 4-проводный |
| Аналоговый выход (напряжение) | 0 V ... 10 V ²⁾ |
| Аналоговый выход (ток) | 4 mA ... 20 mA ²⁾ |
| Тип защиты | IP67 ³⁾ |
| Кабельный отвод | Осевая |

¹⁾ , ± 1 mm.

²⁾ Датчик активирует только вывод, который подключён.

³⁾ Согласно EN 60529.

Механика/электроника

| | |
|---------------------------|---------------------|
| Напряжение питания | 15 V DC ... 30 V DC |
| Потребление тока | 22 mA ¹⁾ |

¹⁾ Без нагрузки.

²⁾ Выход напряжения.

³⁾ FSR: Full Scale Range; макс. диапазон измерений.

⁴⁾ При 25 °C, нелинейность (максимальное отклонение) в зависимости от кривой отклика и функции минимального отклонения.

⁵⁾ При 25 °C, точность повторения при движении магнита из одного направления.

⁶⁾ Только в стандартном режиме, не в режиме работы через IO-Link.

⁷⁾ Под влиянием неустановившихся условий может произойти отклонение аналоговых измеренных значений.

⁸⁾ Запрещается деформировать кабель ниже 0 °C.

| | |
|--|--|
| Макс. нагрузочное сопротивление | ≤ 500 Ω Токовый выход, при 24 В |
| Мин. нагрузочное сопротивление | ≥ 2 кΩ ²⁾ |
| Класс защиты | III |
| Задержка готовности | 1,5 s |
| Необходимая напряженность магнитного поля тип. | 3 мТ |
| Разрешение тип. | 0,03 % FSR (макс. ≥ 0,05 мм) ³⁾ |
| Нелинейность тип. | 0,3 mm ⁴⁾ |
| Стабильность повторяемости тип. | 0,06 % FSR (≥ 0,1 мм) ⁵⁾ |
| Скорость считывания тип. | 1 ms ⁶⁾ |
| Светодиод коммутационного состояния | ✓ |
| Защита от инверсии полярности | ✓ |
| Защита от короткого замыкания | ✓ |
| Диапазон температур при работе | -20 °C ... +70 °C |
| MTTF_D: время до опасного выхода из строя | 335 лет |
| Ударопрочность и виброустойчивость | 30 г, 11 мс/10...55 Гц, 1 мм |
| ЭМС | Согласно EN 60947-5-2 ⁷⁾ |
| Материал корпуса | Пластик |
| Тип подключения | Кабель, 2 м ⁸⁾ |
| Материал кабеля | Полиуретан |
| Сечение провода | 0,08 mm ² |
| Диаметр провода | Ø 2,6 mm |
| № файла UL | NRKH.E181493 & NRKH7.E181493 |

1) Без нагрузки.

2) Выход напряжения.

3) FSR: Full Scale Range; макс. диапазон измерений.

4) При 25 °C, нелинейность (максимальное отклонение) в зависимости от кривой отклика и функции минимального отклонения.

5) При 25 °C, точность повторения при движении магнита из одного направления.

6) Только в стандартном режиме, не в режиме работы через IO-Link.

7) Под влиянием неустановившихся условий может произойти отклонение аналоговых измеренных значений.

8) Запрещается деформировать кабель ниже 0 °C.

Параметры техники безопасности

| | |
|-------------------------|---------|
| MTTF_D | 335 лет |
| DC_{avg} | 0% |

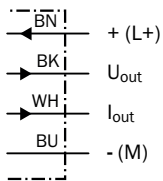
Классификации

| | |
|---------------------|----------|
| ECl@ss 5.0 | 27270104 |
| ECl@ss 5.1.4 | 27270104 |
| ECl@ss 6.0 | 27270104 |
| ECl@ss 6.2 | 27270104 |
| ECl@ss 7.0 | 27270104 |
| ECl@ss 8.0 | 27270104 |

| | |
|-----------------------|----------|
| ECl@ss 8.1 | 27270104 |
| ECl@ss 9.0 | 27270104 |
| ETIM 5.0 | EC002544 |
| ETIM 6.0 | EC002544 |
| UNSPSC 16.0901 | 39122230 |

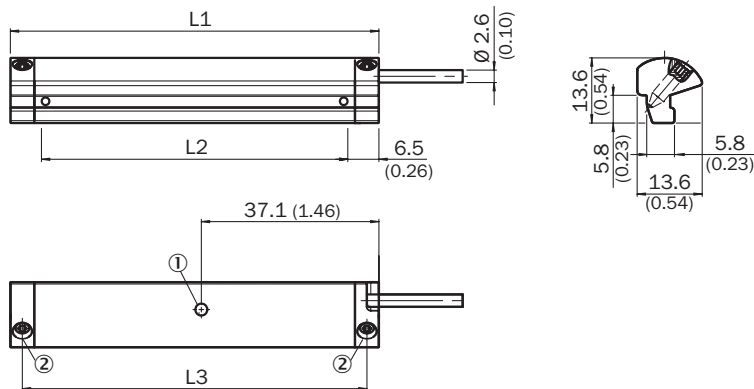
Схема соединений

Cd-359



Габаритный чертёж (Размеры, мм)

Без обучения



- ① Функциональный индикатор
- ② Крепежный винт

| | Total length (L1) mm | Measuring range (L2) mm | Distance mounting screws (L3) mm |
|----------------|----------------------|-------------------------|----------------------------------|
| MPS-32 | 45 | 32 | 40 |
| MPS-64 | 77 | 64 | 72 |
| MPS-96 | 109 | 96 | 104 |
| MPS-128 | 141 | 128 | 136 |
| MPS-160 | 173 | 160 | 168 |
| MPS-192 | 205 | 192 | 200 |
| MPS-224 | 237 | 224 | 232 |
| MPS-256 | 269 | 256 | 264 |

Рекомендуемые аксессуары

Другие варианты исполнения устройства и аксессуары → www.sick.com/MPS-T

| | Краткое описание | Тип | Артикул |
|--|--|---------------|---------|
| Крепления для магнитных датчиков для пневмоцилиндров | | | |
| | 1 шт., Крепежный захват на круглый цилиндр с диаметром поршня 12 мм, окружающая температура от 0 до 50 °C, совместим с MZT7, RZT7, MZT8, MZ2Q-T и MPS, Пластик, Алюминий | BEF-KHZ-RT-12 | 2077681 |
| | 1 шт., Крепежный захват на круглый цилиндр с диаметром поршня 16 мм, окружающая температура от 0 до 50 °C, совместим с MZT7, RZT7, MZT8, MZ2Q-T и MPS, Пластик, Алюминий | BEF-KHZ-RT-16 | 2077680 |

| | Краткое описание | Тип | Артикул |
|---|--|--------------------|---------|
|  | 1 шт., Крепежный захват на круглый цилиндр с диаметром поршня 20 мм, окружающая температура от 0 до 50 °С, совместим с MZT7, RZT7, MZT8, MZ2Q-T и MPS, Пластик, Алюминий | BEF-KHZ-RT-20 | 2077679 |
| | 1 шт., Крепежный захват на круглый цилиндр с диаметром поршня 25 мм, окружающая температура от 0 до 50 °С, совместим с MZT7, RZT7, MZT8, MZ2Q-T и MPS, Пластик, Алюминий | BEF-KHZ-RT-25 | 2077678 |
| | 1 шт., Крепежный захват на круглый цилиндр с диаметром поршня 32 мм, окружающая температура от 0 до 50 °С, совместим с MZT7, RZT7, MZT8, MZ2Q-T и MPS, Пластик, Алюминий | BEF-KHZ-RT-32 | 2077677 |
| | 1 шт., Крепежный захват на круглый цилиндр с диаметром поршня 40 мм, окружающая температура от 0 до 50 °С, совместим с MZT7, RZT7, MZT8, MZ2Q-T и MPS, Пластик, Алюминий | BEF-KHZ-RT-40 | 2077676 |
| | 1 шт., Крепежный захват на круглый цилиндр с диаметром поршня 50 мм, окружающая температура от 0 до 50 °С, совместим с MZT7, RZT7, MZT8, MZ2Q-T и MPS, Пластик, Алюминий | BEF-KHZ-RT-50 | 2077675 |
| | 1 шт., Крепежный захват на круглый цилиндр с диаметром поршня 63 мм, окружающая температура от 0 до 50 °С, совместим с MZT7, RZT7, MZT8, MZ2Q-T и MPS, Пластик, Алюминий | BEF-KHZ-RT-63 | 2077674 |
| | 1 шт., Крепежный захват на круглый цилиндр диаметром 8...130 мм, окружающая температура от -30 до 80 °С, совместим с MZT7, RZT7, MZT8, MZ2Q-T и MPS, Нержавеющая сталь, Цинковое литье | BEF-KHZ-RT1-130 | 2077684 |
| | 1 шт., Крепежный захват на круглый цилиндр диаметром 8...25 мм, окружающая температура от -30 до 80 °С, совместим с MZT7, RZT7, MZT8, MZ2Q-T и MPS, Нержавеющая сталь, Цинковое литье | BEF-KHZ-RT1-25 | 2077682 |
| | 1 шт., Крепежный захват на круглый цилиндр диаметром 8...63 мм, окружающая температура от -30 до 80 °С, совместим с MZT7, RZT7, MZT8, MZ2Q-T и MPS, Нержавеющая сталь, Цинковое литье | BEF-KHZ-RT1-63 | 2077683 |
|  | Крепежный захват для профильных цилиндров/цилиндров со штоками, Цинк, литье под давлением, вкл. крепежный материал | BEF-KHZ-PT1 | 2022702 |
|  | Крепежный захват для цилиндров с пазом «ласточкин хвост», Алюминий, без крепежного материала | BEF-KHZ-ST1 | 2022703 |
|  | Крепежный захват для монтажа на шину SMC CDQ2 (Т-паз), Алюминий, без крепежного материала | BEF-KHZ-TT2 | 2046440 |
|  | Крепежный захват для монтажа на шину SMC ECDQ2 (Т-паз), Алюминий, без крепежного материала | BEF-KHZ-TT1 | 2046439 |
| Прочие приспособления для монтажа | | | |
|  | 10 шт., Держатель этикеток, от 2,5 мм до 3,5 мм, 10 шт., TPU | ДЕРЖАТЕЛЬ ЭТИКЕТОК | 2086019 |
|  | Зажимы для крепления кабеля, Т-паз, 10 шт./упаковка | КАБЕЛЬНЫЕ ЗАЖИМЫ | 2059322 |

ОБЗОР КОМПАНИИ SICK

Компания SICK – ведущий производитель интеллектуальных датчиков и комплексных решений для промышленного применения. Уникальный спектр продукции и услуг формирует идеальную основу для надежного и эффективного управления процессами, защиты людей от несчастных случаев и предотвращения нанесения вреда окружающей среде.

Мы обладаем солидным опытом в самых разных отраслях и знаем все о ваших технологических процессах и требованиях. Поэтому, благодаря интеллектуальным датчикам, мы в состоянии предоставить именно то, что нужно нашим клиентам. В центрах прикладного применения в Европе, Азии и Северной Америке системные решения тестируются и оптимизируются под нужды заказчика. Все это делает нас надежным поставщиком и партнером по разработке.

Всеобъемлющий перечень услуг придает завершенность нашему ассортименту: SICK LifeTime Services оказывает поддержку на протяжении всего жизненного цикла оборудования и гарантирует безопасность и производительность.

Вот что для нас значит термин «Sensor Intelligence».

РЯДОМ С ВАМИ В ЛЮБОЙ ТОЧКЕ МИРА:

Контактные лица и представительства → www.sick.com