



MLSE-0200A2TP0

MLS

МАГНИТНЫЕ ДАТЧИКИ КОНТРОЛЯ ПОЛОСЫ

SICK
Sensor Intelligence.



Информация для заказа

Тип	Артикул
MLSE-0200A2TPO	1092496

Другие варианты исполнения устройства и аксессуары → www.sick.com/MLS



Подробные технические данные

Характеристики

Зона распознавания, типичная	200 mm
Рабочая высота	10 mm ... 50 mm
Электрическое исполнение	Пост. ток, 4-проводный
Настройка	✓
Тип защиты	IP65, IP67, IP68 ¹⁾

¹⁾ Согласно EN 60529.

Механика/электроника

Напряжение питания	9 V DC ... 30 V DC
Согласующее сопротивление	Внутреннее согласующее сопротивление 120
Класс защиты	III
Потребляемая мощность	600 mW
Разрешение тип.	1 mm
Стабильность повторяемости тип.	1 mm
Частота обновления	100 Hz
Защита от инверсии полярности	✓
Защита от короткого замыкания	✓
Встроенное согласующее сопротивление (CAN)	✓
Диапазон температур при работе	-20 °C ... +70 °C
Ударопрочность и виброустойчивость	30 g, 11 ms/10 Hz ... 55 Hz, 1 mm
ЭМС	Согласно EN 60947-5-2
Материал корпуса	Металл, Алюминий, Пластик
Тип подключения	Кабель с разъемом M8, 4-конт., 0,3 м ¹⁾
Материал кабеля	Полиуретан
Сечение провода	0,08 mm ²
№ файла UL	NRKH.E181493 & NRKH7.E181493

¹⁾ Запрещается деформировать кабель ниже 0 °C.

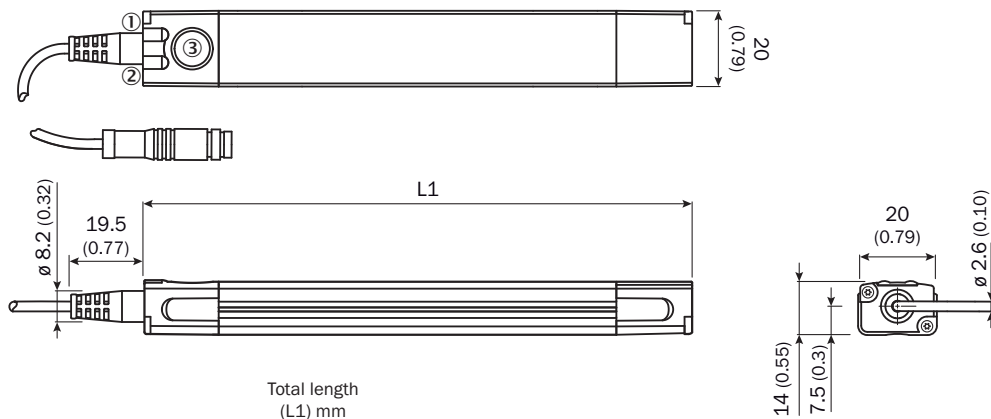
Классификации

ECl@ss 5.0	27270104
ECl@ss 5.1.4	27270104
ECl@ss 6.0	27270104
ECl@ss 6.2	27270104
ECl@ss 7.0	27270104
ECl@ss 8.0	27270104
ECl@ss 8.1	27270104
ECl@ss 9.0	27270104
ETIM 5.0	EC002544
ETIM 6.0	EC002544
UNSPSC 16.0901	39122230

Интерфейс связи

Интерфейс связи	CANopen
------------------------	---------

Габаритный чертеж (Размеры, мм)

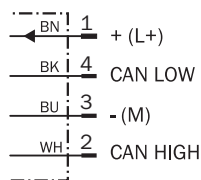


	Total length (L1) mm
MLSE-0200	217
MLSE-0300	325
MLSE-0400	397
MLSE-0500	505
MLSE-0600	613

- ① Функциональный индикатор 1
- ② Функциональный индикатор 2
- ③ Teach-Pad

Схема соединений

Cd-396



Рекомендуемые аксессуары

Другие варианты исполнения устройства и аксессуары → www.sick.com/MLS

	Краткое описание	Тип	Артикул
Крепежные уголки и пластины			
	Уголки для плоского монтажа, Нержавеющая сталь V2A (уголок/крепежный винт), Латунь (фиксирующий винт)	BEF-WNL01MPA	2065973
	Уголки для бокового монтажа, Нержавеющая сталь V2A (уголок/крепежный винт), Латунь (фиксирующий винт)	BEF-WNZ01MPA	2065577
Переходники и распределители			
	Y-образный распределитель для подключения датчика к адаптеру CAN-USB и блоку питания	YF8U14-011VA3FYDN2	2098412
	Адаптер CAN-USB для подключения MLS к ПК	AKA-NXL1BXB12KX	6067651
Разъемы и кабели			
	Головка А: разъем "мама", М8, 4-контактный, прямой, А-кодированный Головка В: Свободный конец кабеля Кабель: Кабель датчик/пускатель, PUR, без галогенов, без экрана, 2 м	YF8U14-020UA3XLEAX	2094791
	Головка А: разъем "мама", М8, 4-контактный, прямой, А-кодированный Головка В: Свободный конец кабеля Кабель: Кабель датчик/пускатель, PUR, без галогенов, без экрана, 5 м	YF8U14-050UA3XLEAX	2094792
	Головка А: разъем "мама", М8, 4-контактный, Угловые отражатели, А-кодированный Головка В: Свободный конец кабеля Кабель: Кабель датчик/пускатель, PUR, без галогенов, без экрана, 2 м	YG8U14-020UA3XLEAX	2095589
	Головка А: разъем "мама", М8, 4-контактный, Угловые отражатели, А-кодированный Головка В: Свободный конец кабеля Кабель: Кабель датчик/пускатель, PUR, без галогенов, без экрана, 5 м	YG8U14-050UA3XLEAX	2095590
Магниты			
	Магнитная лента, северный магнитный полюс с верхней стороны, самоклеящаяся, ширина 25 мм, длина 50 м	МАГНИТНАЯ ЛЕНТА	5337613
	Магнитная лента, южный магнитный полюс с верхней стороны, самоклеящаяся, ширина 25 мм, длина 50 м	МАГНИТНАЯ ЛЕНТА	5337614
	Шаблон для наклейки магнитных меток (5337613, 5337614) для MLS	ШАБЛОН	4097520

ОБЗОР КОМПАНИИ SICK

Компания SICK – ведущий производитель интеллектуальных датчиков и комплексных решений для промышленного применения. Уникальный спектр продукции и услуг формирует идеальную основу для надежного и эффективного управления процессами, защиты людей от несчастных случаев и предотвращения нанесения вреда окружающей среде.

Мы обладаем солидным опытом в самых разных отраслях и знаем все о ваших технологических процессах и требованиях. Поэтому, благодаря интеллектуальным датчикам, мы в состоянии предоставить именно то, что нужно нашим клиентам. В центрах прикладного применения в Европе, Азии и Северной Америке системные решения тестируются и оптимизируются под нужды заказчика. Все это делает нас надежным поставщиком и партнером по разработке.

Всеобъемлющий перечень услуг придает завершенность нашему ассортименту: SICK LifeTime Services оказывает поддержку на протяжении всего жизненного цикла оборудования и гарантирует безопасность и производительность.

Вот что для нас значит термин «Sensor Intelligence».

РЯДОМ С ВАМИ В ЛЮБОЙ ТОЧКЕ МИРА:

Контактные лица и представительства → www.sick.com