



ER12-SD5E8

ER12

ЗАЩИТНЫЕ КОМАНДНЫЕ УСТРОЙСТВА

SICK
Sensor Intelligence.



Информация для заказа

Тип	Артикул
ER12-SD5E8	6051321

Другие варианты исполнения устройства и аксессуары → www.sick.com/ER12

Подробные технические данные

Характеристики

Количество нормально открытых контактов	2
Кнопки (с подсветкой)	✓
Направления включения	1
Размеры (Ш x В x Г)	40 mm x 123 mm x 36 mm
Комплект поставки	Включая крепёжный зажим, 6 колпачков (синий, чёрный, зелёный, жёлтый, 2 прозрачных) и 8 подписанных вставок (START, RESET, ON, LOCK, UNLOCK, RESET/OVERRIDE, OVERRIDE, TEACH)

Параметры техники безопасности

Значение V_{10d}	1×10^6 циклов срабатывания
--------------------	-------------------------------------

Функции

Надежная цепь последовательного включения	Нет
-------------------------------------------	-----

Интерфейсы

Тип подключения	Разъем M12, 8-конт.
-----------------	---------------------

Электрические данные

Эксплуатационные параметры

Класс защиты	III (EN 61140)
Принцип переключения	Выключатель замедленного действия
Количество нормально открытых контактов	2
Потребляемая мощность	≤ 250 W
Расчетный рабочий ток (расчетное рабочее напряжение)	5 mA ... 100 mA (5 V ... 30 V)
Материал контактов	AgNi, позолоченный слой 5 мкм
Срок службы электрокомпонентов	1×10^6 циклов срабатывания
Кнопка сброса	

Освещение

Напряжение питания U_V	30 V AC/DC
Потребление тока	14 mA (24 V DC)

Механические данные

Габариты	40 mm x 123 mm x 36 mm
Вес	116 g
Материал корпуса	PBT
Срок службы механических компонентов	
Кнопка сброса	1 x 10 ⁶ циклов срабатывания

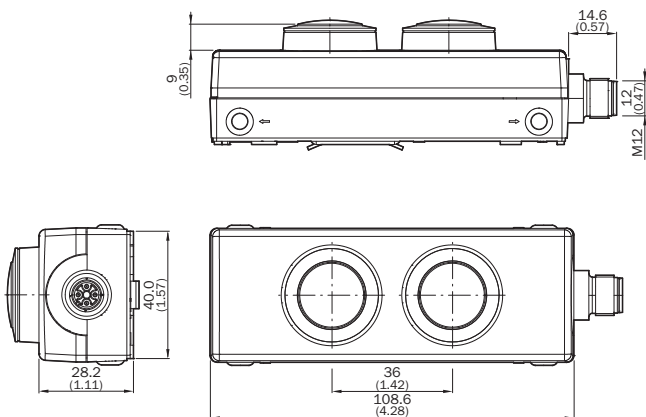
Данные окружающей среды

Тип защиты	IP65 (EN 60529)
Диапазон рабочих температур	-25 °C ... +70 °C
Температура хранения	-25 °C ... +80 °C

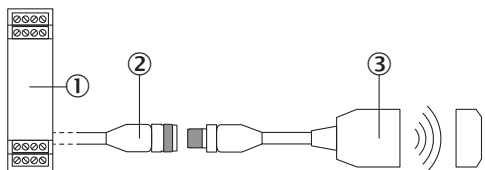
Классификации

ECl@ss 5.0	27379090
ECl@ss 5.1.4	27371246
ECl@ss 6.0	27371246
ECl@ss 6.2	27371246
ECl@ss 7.0	27371246
ECl@ss 8.0	27371246
ECl@ss 8.1	27371246
ECl@ss 9.0	27371246
ETIM 5.0	EC000029
ETIM 6.0	EC000029
UNSPSC 16.0901	39122216

Габаритный чертеж (Размеры, мм)

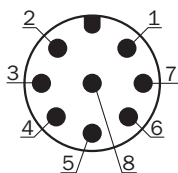


Разъем отдельного датчика



- ① Надежный блок оценки данных
- ② Соединительный кабель с гнездовой частью M12, 8-конт. и свободными концами (напр., YF2A18-xxxUA5LEAX)
- ③ Двухкнопочный переключатель ER12-SD5E8


Схема соединений



Вы-вод	Назначение
1/2	Нормально открытый контакт, кнопка 1
3	Лампа, кнопка 1 (X1+)
4	Лампа, кнопка 1 (X2-)
5/6	Нормально открытый контакт, кнопка 2
7	Лампа, кнопка 2 (X1+)
8	Лампа, кнопка 2 (X2-)

Рекомендуемые аксессуары

Другие варианты исполнения устройства и аксессуары → www.sick.com/ER12

Краткое описание	Тип	Артикул
Разъемы и кабели		
 Головка A: разъем "мама", M12, 8-контактный, прямой, A-кодированный Головка B: Свободный конец кабеля Кабель: Кабель датчик/пускатель, PUR, без галогенов, без экрана, 5 м	YF2A18-050UA5XLEAX	2095653
Головка A: разъем "мама", M12, 8-контактный, прямой, A-кодированный Головка B: Свободный конец кабеля Кабель: Кабель датчик/пускатель, PUR, без галогенов, без экрана, 10 м	YF2A18-100UA5XLEAX	2095654
Головка A: разъем "мама", M12, 8-контактный, прямой, A-кодированный Головка B: Свободный конец кабеля Кабель: Кабель датчик/пускатель, PUR, без галогенов, без экрана, 15 м	YF2A18-150UA5XLEAX	2095679

ОБЗОР КОМПАНИИ SICK

Компания SICK – ведущий производитель интеллектуальных датчиков и комплексных решений для промышленного применения. Уникальный спектр продукции и услуг формирует идеальную основу для надежного и эффективного управления процессами, защиты людей от несчастных случаев и предотвращения нанесения вреда окружающей среде.

Мы обладаем солидным опытом в самых разных отраслях и знаем все о ваших технологических процессах и требованиях. Поэтому, благодаря интеллектуальным датчикам, мы в состоянии предоставить именно то, что нужно нашим клиентам. В центрах прикладного применения в Европе, Азии и Северной Америке системные решения тестируются и оптимизируются под нужды заказчика. Все это делает нас надежным поставщиком и партнером по разработке.

Всеобъемлющий перечень услуг придает завершенность нашему ассортименту: SICK LifeTime Services оказывает поддержку на протяжении всего жизненного цикла оборудования и гарантирует безопасность и производительность.

Вот что для нас значит термин «Sensor Intelligence».

РЯДОМ С ВАМИ В ЛЮБОЙ ТОЧКЕ МИРА:

Контактные лица и представительства → www.sick.com