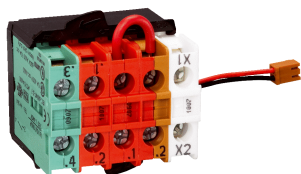


ES21-CH2111

ES21

ЗАЩИТНЫЕ КОМАНДНЫЕ УСТРОЙСТВА

SICK
Sensor Intelligence.



Информация для заказа

Тип	Артикул
ES21-CH2111	6036143

Другие варианты исполнения устройства и аксессуары → www.sick.com/ES21



Подробные технические данные

Характеристики

Количество принудительно размыкаемых нормально закрытых контактов	2
Количество нормально открытых контактов	1
Контактный модуль для встраиваемой версии	✓
Кнопка аварийного останова (с подсветкой)	✓

Параметры техники безопасности

Значение V_{10d}	250 000 циклов срабатывания
--------------------	-----------------------------

Функции

Надежная цепь последовательного включения	Нет
---	-----

Интерфейсы

Тип подключения	Сечение провода	≤ 2,5 mm ²
	Контакт	Резьбовое соединение
Подключение освещения		✓

Электрические данные

Эксплуатационные параметры

Класс защиты	II (EN 50178)
Принцип переключения	Выключатель замедленного действия
Количество принудительно размыкаемых нормально закрытых контактов	2
Количество нормально открытых контактов	1
Категория потребления	AC-15/DC-13 (EN 60947-5-1)
Расчетный рабочий ток (расчетное рабочее напряжение)	3 A (250 V AC) 2 A (24 V DC)
Расчетный ток (напряжение) по EN 61058-1	16 A (10 A) 250 V AC 10 A (6 A) 440 V AC

¹⁾ При номинальной нагрузке.

Расчетное напряжение на изоляции U_i	600 V
Напряжение переключения	≥ 5 V DC
Ток переключения	≥ 1 mA
Срок службы электрокомпонентов	1×10^6 циклов срабатывания ¹⁾

¹⁾ При номинальной нагрузке.

Освещение

Напряжение питания U_V	24 V DC (12 V DC ... 30 V DC)
Потребление тока	8 mA ... 44 mA
Срок службы	70.000 h ¹⁾ 100.000 h ²⁾

¹⁾ При 55 °C, 20 mA.

²⁾ При 25 °C, 20 mA.

Механические данные

Вес	95 g
Исполнение монтажа	Встраиваемая версия
Срок службы механических компонентов	1×10^6 циклов срабатывания

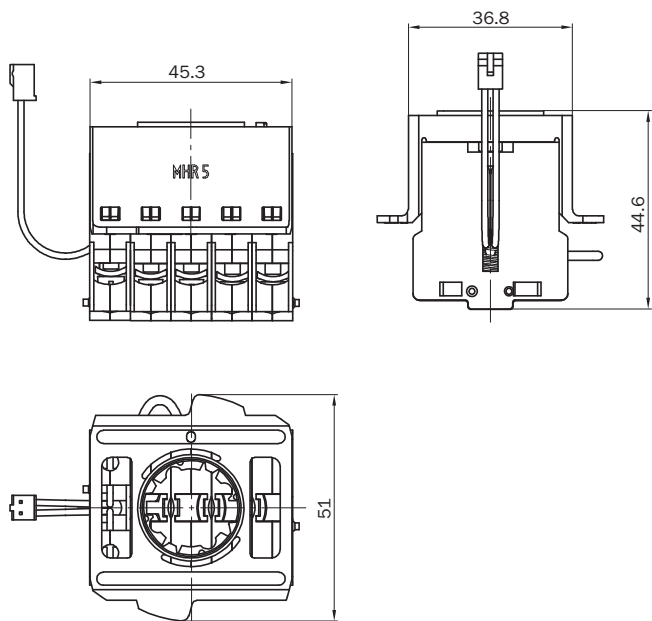
Данные окружающей среды

Диапазон рабочих температур	-30 °C ... +85 °C
Температура хранения	-50 °C ... +85 °C

Классификации

ECl@ss 5.0	27371228
ECl@ss 5.1.4	27371228
ECl@ss 6.0	27371244
ECl@ss 6.2	27371244
ECl@ss 7.0	27371244
ECl@ss 8.0	27371244
ECl@ss 8.1	27371244
ECl@ss 9.0	27371244
ETIM 5.0	EC002034
ETIM 6.0	EC002034
UNSPSC 16.0901	39121545

Габаритный чертеж (Размеры, мм)



ОБЗОР КОМПАНИИ SICK

Компания SICK – ведущий производитель интеллектуальных датчиков и комплексных решений для промышленного применения. Уникальный спектр продукции и услуг формирует идеальную основу для надежного и эффективного управления процессами, защиты людей от несчастных случаев и предотвращения нанесения вреда окружающей среде.

Мы обладаем солидным опытом в самых разных отраслях и знаем все о ваших технологических процессах и требованиях. Поэтому, благодаря интеллектуальным датчикам, мы в состоянии предоставить именно то, что нужно нашим клиентам. В центрах прикладного применения в Европе, Азии и Северной Америке системные решения тестируются и оптимизируются под нужды заказчика. Все это делает нас надежным поставщиком и партнером по разработке.

Всеобъемлющий перечень услуг придает завершенность нашему ассортименту: SICK LifeTime Services оказывает поддержку на протяжении всего жизненного цикла оборудования и гарантирует безопасность и производительность.

Вот что для нас значит термин «Sensor Intelligence».

РЯДОМ С ВАМИ В ЛЮБОЙ ТОЧКЕ МИРА:

Контактные лица и представительства → www.sick.com