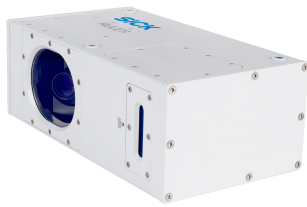


Ruler-E4111

Ruler

МАШИННОЕ ЗРЕНИЕ 3D

SICK
Sensor Intelligence.



Информация для заказа

Тип	Артикул
Ruler-E4111	1044434

Другие варианты исполнения устройства и аксессуары → www.sick.com/Ruler



Подробные технические данные

Характеристики

Постановка задачи	Контроль, Инспекция, Измерение
Технология	3D, LineScan
Категория продукции	Потоковые устройства
Рабочее расстояние	160 mm ... 248 mm
Примерная зона обзора	50 mm x 150 mm
Ширина обзора	140 mm ... 185 mm
Источник света	Видимый красный свет (Лазер, 660 nm, ± 15 nm)
Класс лазера	2 (IEC 60825-1:2014, EN 60825-1:2014)
Синхронизация данных	Независимая, запуск энкодера, внешний запуск
Проверка оттенков серого	✓
Область спектра	Ок. 630 nm ... 690 nm
Максимальный диапазон высоты	88 mm
Нагревательный элемент	Без нагревателя
С предварительной калибровкой	✓
Описание	Ruler E150 – лазер 2М, макс. 10 тыс. профилей в секунду. Интерфейс Gigabit Ethernet, 1536 x 512 px.

Механика/электроника

Соединения	Harting, коннектор Push-Pull (Ethernet) M12, 8-контактный штекер, А-кодир. (питание, I/O) M12, 8-контактный штекер (энкодер)
Материал соединений	M12: никелированная медь, Ethernet: термопласт/анодированный алюминий
Остаточная пульсация	< 5 V _{ss}
Потребляемая мощность	7 W
Потребление тока	< 1 A
Тип защиты	IP65
Материал корпуса	Алюминий
Цвет корпуса	Серый, с порошковым покрытием
Материал переднего окна	Плоское стекло с антибликовым покрытием
Вес	5,1 kg
Размеры (Д x Ш x В)	295 mm x 107 mm x 163 mm

Производительность

Датчик изображения	CMOS
Разрешение датчика	1.536 px x 512 px
Частота развертки/регенерации изображения	10.000 3D-профилей/с
Типичное разрешение по высоте	0,05 mm ¹⁾
Разрешение 3D-профиля	1.536 px
Разрешение серой шкалы	1.536 px

¹⁾ Указанная разрешающая способность по высоте имеет важное значение для относительных измерений и зависит от расстояния от объекта до камеры и применяемого алгоритма 3D. .

Интерфейсы

Ethernet	✓, UDP/IP
Скорость передачи данных	1.000 Mbit/s
Последовательный	✓
Конфигурационное ПО	Ranger Studio
Операционная система	Windows 7, Windows XP Pro, Windows 10
Среда разработки	C++ (VS 2005/2008/2010) / C
Интерфейс программирования	iCon API
Цифровой вход	3 x HIGH = 10 ... 28,8 В
Интерфейс энкодера	RS-422
Максимальная частота энкодера	2 MHz

Данные окружающей среды

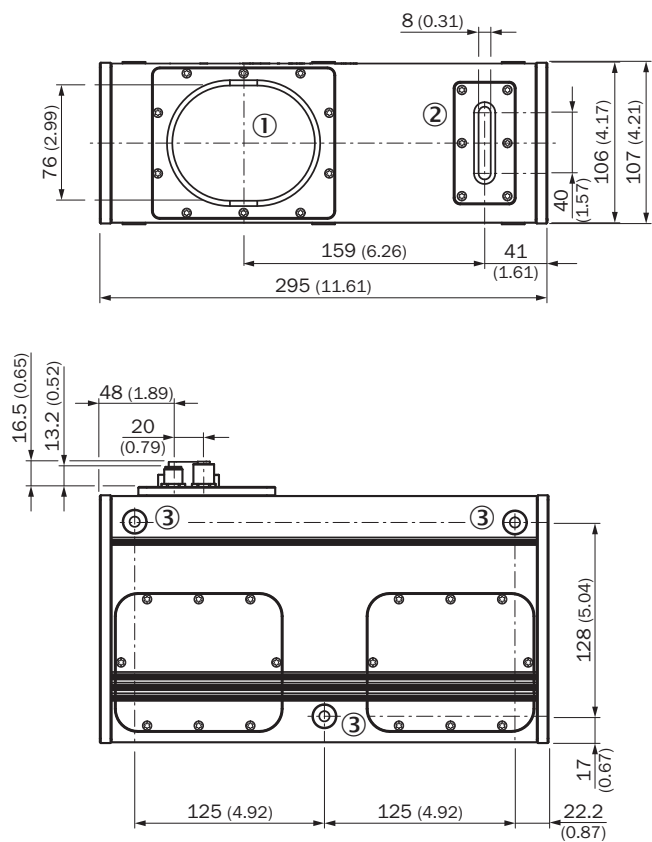
Устойчивость к сотрясениям	15 г, 3 x 6 направлений
Устойчивость к вибрации	5 g, 58 Hz ... 150 Hz
Диапазон температур при работе	0 °C ... +40 °C ¹⁾
Диапазон температур при хранении	-30 °C ... +70 °C ¹⁾

¹⁾ Без образования конденсата.

Классификации

ECI@ss 5.0	27310205
ECI@ss 5.1.4	27310205
ECI@ss 6.0	27310205
ECI@ss 6.2	27310205
ECI@ss 7.0	27310205
ECI@ss 8.0	27310205
ECI@ss 8.1	27310205
ECI@ss 9.0	27310205
ETIM 5.0	EC001820
ETIM 6.0	EC001820
UNSPSC 16.0901	43211731

Габаритный чертёж (Размеры, мм)



- ① Датчик изображения
- ② Лазерный блок
- ③ Крепежная резьба

Тип подключения

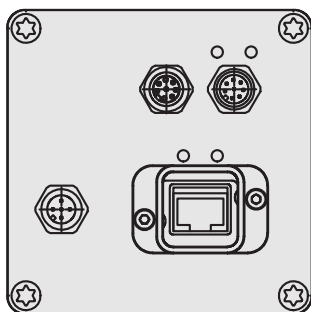


Схема соединений

Схема соединений, напряжение, I/O

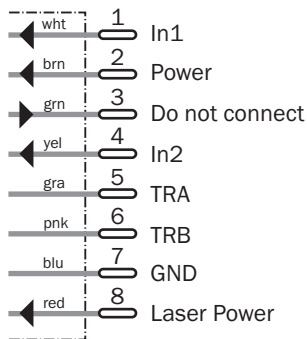
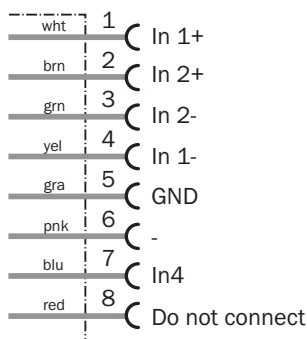









Схема соединений, разъем энкодера



Рекомендуемые аксессуары

Другие варианты исполнения устройства и аксессуары → www.sick.com/Ruler

	Краткое описание	Тип	Артикул
Блоки питания и сетевые кабели			
	Блок питания 24 В пост. тока, M12, 8-конт., 90...264 В перем. тока, 1,14 А/24 Вт, с двумя сетевыми кабелями (Европа и США)	Энергоснабжение (Ruler E/S)	1014242
Модули и шлюзы			
	Single Port PCI Board для соединения Gigabit Ethernet 3D-камеры	Gigabit Ethernet Board Single	6032329
Переходники и распределители			
	T-образный распределитель	SB0-02F12-SF	6026503
Разъемы и кабели			
	Головка А: Разъем, PushPull Головка В: Разъем, RJ45 Кабель: Gigabit-Ethernet, без экрана, 10 м	SSL-0J08-G10ME	6032322

	Краткое описание	Тип	Артикул
	Головка А: разъем "мама", М12, 8-контактный, прямой, А-кодированный Головка В: Разъем, М12, 8-контактный, прямой, А-кодированный Кабель: Кабель датчик/пускатель, PUR, без галогенов, с экраном, 2 м	YF2A28-020UA6M2A28	2096105
	Головка А: Разъем, М12, 8-контактный, прямой, А-кодированный Головка В: Свободный конец кабеля Кабель: Кабель датчик/пускатель, PVC, с экраном, 2 м	YM2A28-020VA6XLEAX	2096232
Подсветки			
	Модуль подключения ICT-R позволяет включать и выключать встроенный лазер с помощью замкового выключателя. Он предусмотрен для приборов с лазерами класса IIIb/3B, чтобы последние соответствовали директивам по безопасности лазеров. Модуль ICT-R оснащен вынимаемым ключом, задержка при включении (< 5 с), штекерными соединителями М12 и светодиодами для индикации рабочего состояния.	ICT-R	1029242

Рекомендуемые сервисы

Дополнительные услуги → www.sick.com/Ruler

	Тип	Артикул
Продление гарантии		
<ul style="list-style-type: none"> • Раздел продукции: Решения для идентификации, Машинное зрение, Датчики расстояния, Решения для обнаружения и определения расстояния • Набор услуг: Услуги соответствуют объёму установленной законом гарантии производителя (Общие условия приобретения компании SICK), Долговременная защита при рассчитываемом размере единовременных затрат. • Длительность: Пять лет гарантии с даты покупки. 	Расширенная гарантия на пять лет	1680671

ОБЗОР КОМПАНИИ SICK

Компания SICK – ведущий производитель интеллектуальных датчиков и комплексных решений для промышленного применения. Уникальный спектр продукции и услуг формирует идеальную основу для надежного и эффективного управления процессами, защиты людей от несчастных случаев и предотвращения нанесения вреда окружающей среде.

Мы обладаем солидным опытом в самых разных отраслях и знаем все о ваших технологических процессах и требованиях. Поэтому, благодаря интеллектуальным датчикам, мы в состоянии предоставить именно то, что нужно нашим клиентам. В центрах прикладного применения в Европе, Азии и Северной Америке системные решения тестируются и оптимизируются под нужды заказчика. Все это делает нас надежным поставщиком и партнером по разработке.

Всеобъемлющий перечень услуг придает завершенность нашему ассортименту: SICK LifeTime Services оказывает поддержку на протяжении всего жизненного цикла оборудования и гарантирует безопасность и производительность.

Вот что для нас значит термин «Sensor Intelligence».

РЯДОМ С ВАМИ В ЛЮБОЙ ТОЧКЕ МИРА:

Контактные лица и представительства → www.sick.com