



i14-M0303 Lock

i14 Lock

ЗАЩИТНЫЕ ЗАПИРАЮЩИЕ УСТРОЙСТВА

SICK
Sensor Intelligence.



Пускатель не входит
в комплект поставки



Информация для заказа

Тип	Артикул
i14-M0303 Lock	6025062

Пускатель заказывается отдельно. Подробная информация указана в разделе «Принадлежности».

Другие варианты исполнения устройства и аксессуары → www.sick.com/i14_Lock

Подробные технические данные

Характеристики

Принцип запирания	Принцип нормально замкнутой цепи
Количество принудительно размыкаемых нормально закрытых (замкнутых) контактов контроля запирания	3
Количество нормально открытых контактов контроля запирания	0
Количество принудительно размыкаемых нормально закрытых (замкнутых) контактов контроля дверей	0
Количество нормально открытых контактов контроля дверей	0
Количество нормально закрытых контактов контроля дверей	0
Удерживающее усилие F_{max}	1.000 N (EN ISO 14119)
Удерживающее усилие F_{Zh}	770 N (EN ISO 14119)
Усилие пускателя	≥ 12 N
Частота пускателя	≤ 3.600 /h
Направления включения	3
Скорость запуска	≤ 10 m/min

Параметры техники безопасности

Значение V_{10d}	2×10^6 циклов срабатывания
Тип конструкции	Тип конструкции 2 (EN ISO 14119)
Степень кодирования пускателя	Невысокая степень кодирования (EN ISO 14119)
Безопасное состояние в случае возникновения ошибки	Выключатель не имеет внутренней функции обнаружения ошибок и в случае неисправности не может перейти в безопасное состояние. Обнаружение ошибок осуществляется с помощью подключенного логического блока, направленного на обеспечение безопасности.

Функции

Надежная цепь последовательного включения	Нет
--	-----

Интерфейсы

Тип подключения	Ввод кабеля, 1 x M20
Сечение провода	≤ 1,5 mm ²

Электрические данные

Принцип переключения	Выключатель замедленного действия
Категория потребления	AC-15/DC-13 (EN 60947-5-1)
Расчетный рабочий ток (расчетное рабочее напряжение)	3 A (240 V AC) 2 A (24 V DC)
Расчетное напряжение на изоляции U_i	250 V
Максимально допустимое импульсное напряжение U_{imp}	2.500 V
Тип выхода	Электрохимические контакты
Потребляемая мощность	≤ 7 W
Защита от короткого замыкания	3 A gG
Напряжение переключения	≥ 5 V DC
Ток переключения (напряжение переключения)	≥ 5 mA (5 V DC)
Рабочее напряжение магнита	(20,4 V DC ... 26,4 V DC)
Продолжительность включения магнита	100 %
Принцип запираия	Принцип нормально замкнутой цепи

Механические данные

Вес	0,37 kg
Материал корпуса	Термопласт, армированный стекловолокном
Срок службы механических компонентов	1 x 10 ⁶ циклов срабатывания

Данные окружающей среды

Тип защиты	IP65 (IEC 60529)
Диапазон рабочих температур	-20 °C ... +60 °C
Температура хранения	-10 °C ... +60 °C

Классификации

ECl@ss 5.0	27272603
ECl@ss 5.1.4	27272603
ECl@ss 6.0	27272603
ECl@ss 6.2	27272603
ECl@ss 7.0	27272603
ECl@ss 8.0	27272603
ECl@ss 8.1	27272603
ECl@ss 9.0	27272603
ETIM 5.0	EC002593
ETIM 6.0	EC002593

UNSPSC 16.0901

39122205

Габаритный чертеж (Размеры, мм)

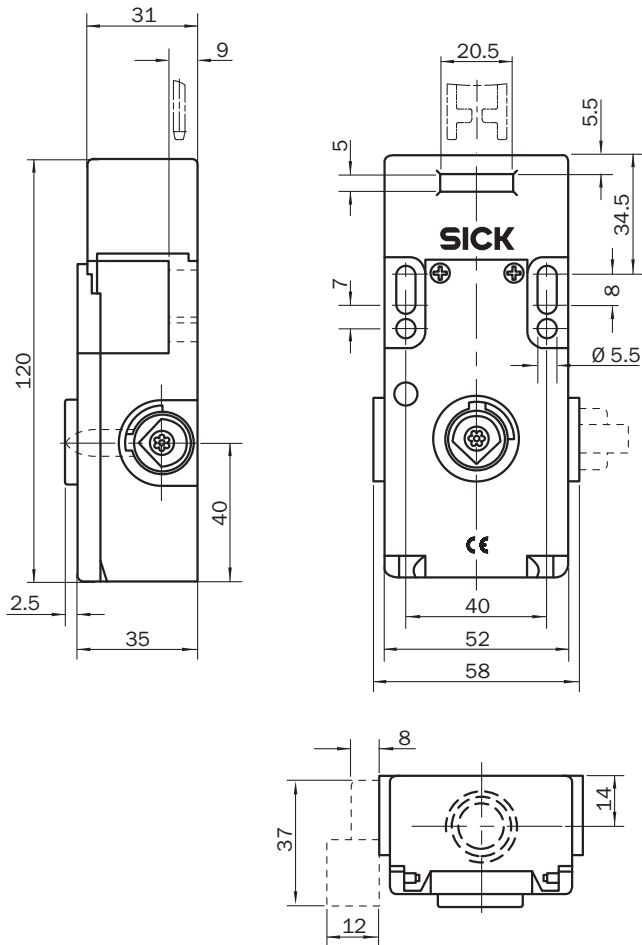
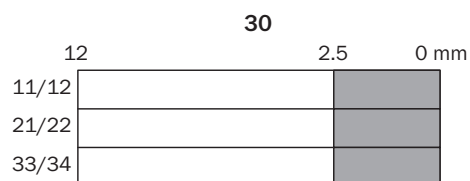
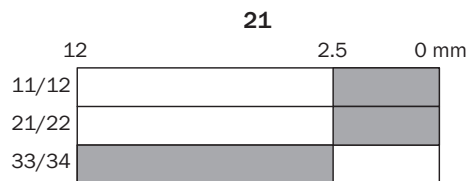


Диаграмма ходов переключения

Отображение контактов при извлечении пускателя (полностью вставлен = 0 мм)



- Contacts open
- Contacts closed

Переключатели

	Actuator inserted		Actuator removed
	locked	unlocked	
Switching element 21	<p style="text-align: center;">♀</p> <p>┆ 11 ♂ 12</p> <p>┆ 21 ♂ 22</p> <p>33 ♂ 34</p>	<p style="text-align: center;">♀</p> <p>┆ 11 ♂ 12</p> <p>┆ 21 ♂ 22</p> <p>33 ♂ 34</p>	<p style="text-align: center;">♀</p> <p>┆ 11 ♂ 12</p> <p>┆ 21 ♂ 22</p> <p>33 ♂ 34</p>
Switching element 30	<p style="text-align: center;">♀</p> <p>┆ 11 ♂ 12</p> <p>┆ 21 ♂ 22</p> <p>┆ 31 ♂ 32</p>	<p style="text-align: center;">♀</p> <p>┆ 11 ♂ 12</p> <p>┆ 21 ♂ 22</p> <p>┆ 31 ♂ 32</p>	<p style="text-align: center;">♀</p> <p>┆ 11 ♂ 12</p> <p>┆ 21 ♂ 22</p> <p>┆ 31 ♂ 32</p>

┆ Positive action N/C locking monitoring contact

Switching element 21:

2 positive action N/C contacts + 1 N/O contact

Switching element 30:

3 positive action N/C contacts

ОБЗОР КОМПАНИИ SICK

Компания SICK – ведущий производитель интеллектуальных датчиков и комплексных решений для промышленного применения. Уникальный спектр продукции и услуг формирует идеальную основу для надежного и эффективного управления процессами, защиты людей от несчастных случаев и предотвращения нанесения вреда окружающей среде.

Мы обладаем солидным опытом в самых разных отраслях и знаем все о ваших технологических процессах и требованиях. Поэтому, благодаря интеллектуальным датчикам, мы в состоянии предоставить именно то, что нужно нашим клиентам. В центрах прикладного применения в Европе, Азии и Северной Америке системные решения тестируются и оптимизируются под нужды заказчика. Все это делает нас надежным поставщиком и партнером по разработке.

Всеобъемлющий перечень услуг придает завершенность нашему ассортименту: SICK LifeTime Services оказывает поддержку на протяжении всего жизненного цикла оборудования и гарантирует безопасность и производительность.

Вот что для нас значит термин «Sensor Intelligence».

РЯДОМ С ВАМИ В ЛЮБОЙ ТОЧКЕ МИРА:

Контактные лица и представительства → www.sick.com