



LFV330-XXCCPXP0300

LFV300

ДАТЧИКИ УРОВНЯ ЗАПОЛНЕНИЯ

SICK
Sensor Intelligence.



Изображения могут отличаться от оригинала



Информация для заказа

Тип	Артикул
LFV330-XXCCPXPR0300	6067754

Другие варианты исполнения устройства и аксессуары → www.sick.com/LFV300

Подробные технические данные

Характеристики

Среда	Жидкости
Способ измерения	Предельное значение
Длина зонда	300 mm
Рабочее давление	-1 bar 64 bar
Рабочая температура	-50 °C ... +150 °C
Плотность загружаемого материала	0,5 g/cm ³ ... 2,5 g/cm ³
Сертификат ENEC	✓

Производительность

Точность измерительного элемента	± 2 mm
Воспроизводимость	≤ 1 mm
Вязкость	0,1 mPas ... 10.000 mPas
Оценка	500 ms

Электрика

Потребление тока	5 mA ... 30 mA
Время инициализации	< 2 s
Класс защиты 1 по VDE	✓
Тип подключения	M20 x 1,5
Выходной сигнал	Двойное реле (DPDT)
Напряжение питания	Двойное реле (DPDT): 20 V DC ... 72 V DC / 20 V AC ... 253 V AC
Гистерезис	2 mm
Выходной ток	> 10 μA; < 3A AC, 1A DC
Индуктивная нагрузка	750 VA 54 W
Емкостная нагрузка	750 VA 54 W
Контактная нагрузка	Мин. 50 мВт / макс. 750 В·А, 54 Вт
Тип защиты	IP66 / IP67
Температурный дрейф	0,03 mm/K

Механика

Материалы, соприкасающиеся со средой	Нержавеющая сталь 1.4404 (опционально Ra ≤ 0,8 мкм)
Технические подключения	Tri-Clamp 1" (PN 16, L, Ra<0,8µm)
Материал корпуса	Пластик
Материал датчиков	Нержавеющая сталь 1.4404

Данные окружающей среды

Диапазон температур при работе	-40 °C ... +70 °C
Диапазон температур при хранении	-40 °C ... +80 °C

Классификации

ECl@ss 5.0	27273202
ECl@ss 5.1.4	27273202
ECl@ss 6.0	27273202
ECl@ss 6.2	27273202
ECl@ss 7.0	27273202
ECl@ss 8.0	27273202
ECl@ss 8.1	27273202
ECl@ss 9.0	27273202
ETIM 5.0	EC002654
ETIM 6.0	EC002654
UNSPSC 16.0901	41111938

Код типа

Код типа

Разрешение

XX	без разрешения
XA	Разрешение WHG
CA	ATEX II 1G, 1/2G, 2G Ex ia IIC T6 Ga, Ga/Gb, Gb +WHG
DA	ATEX II 1/2G Ex db IIC T6...T2 Ga/Gb +WHG

Технологическое соединение/материал (смотри ниже)

Промежуточная деталь/температура процесса

X	без / -50 °C ... +150 °C
T	c / -50 °C ... +250 °C

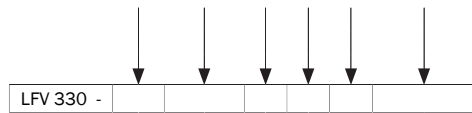
Корпус/кабельный ввод

P	Пластик, IP 66, IP 67 / M20 x 1,5
N	Пластик, IP 66, IP 67 / ½" NPT
M	Алюминий, IP 66, IP 67 / M20 x 1,5
U	Алюминий, IP 66, IP 67 / ½" NPT
V	Нержавеющая сталь (точное литьё) 316L, IP 66, IP 67 / M20 x 1,5
A	Нержавеющая сталь (точное литьё) 316L, IP 66, IP 67, ½" NPT
8	Нержавеющая сталь (электрополированная) 316L, IP 66, IP 67 / M20 x 1,5
9	Нержавеющая сталь (электрополированная) 316L, IP 66, IP 67 / ½" NPT

Электроника

C	Бесконтактный выключатель 20 ... 253 В переменного тока (постоянного тока)
R	Реле (DPDT) 20 ... 72 В постоянного тока / 20 ... 253 В переменного тока (3 A)
T	Транзистор (NPN/PNP) 10 ... 55 В пост. тока
N	Сигнал Namur

Длина от 80 до 6000 мм



Не все варианты с разными кодами типа можно комбинировать между собой! Изображены не все доступные варианты показаны.

Технологическое соединение/материал

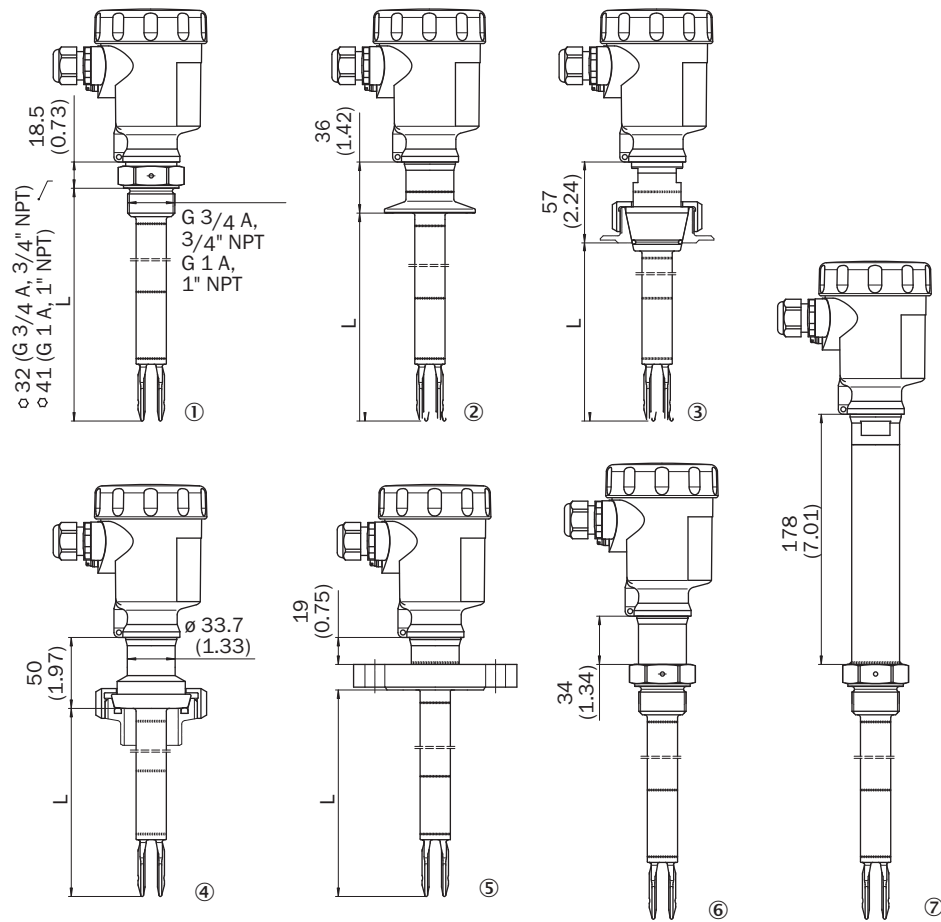
GBV	Резьба G 3/4 A PN 64 / 316L	PLV	Фланец, DN 125, PN 40, форма N, DIN 2501 / 316L
GBP	Резьба G 3/4 A PN 64 / 316L Ra<0,8 мкм	FMV	Фланец, DN 150, PN 16, форма C, DIN 2501 / 316L
NBV	Резьба 3/4" NPT PN 64 / 316L	MMV	Фланец, DN 150, PN 16, форма D, DIN 2501 / 316L
NBP	Резьба 3/4" NPT PN 64 / 316L Ra<0,8 мкм	FVV	Фланец DN 150, PN 40 форма C, DIN 2501 / 316L
GAV	Резьба G 1 A PN 64 / 316L	OVV	Фланец DN 150, PN 40 форма F, DIN 2501 / 316L
GAP	Резьба G 1 A PN 64 / 316L Ra<0,8 мкм	PVV	Фланец DN 150, PN 40 форма N, DIN 2501 / 316L
NAV	Резьба 1" NPT PN 64 / 316L	FQV	Фланец DN 200, PN 16 форма C, DIN 2501 / 316L
NAP	Резьба 1" NPT PN 64 / 316L Ra<0,8 мкм	F5V	Фланец DN 250, PN 10 форма C, DIN 2501 / 316L
GCV	Резьба G 1 1/2 A PN 64 / 316L	UCV	Фланец DN 40, PN 40 V13, DIN 2501 / 316L
NCV	Резьба 1 1/2" NPT PN 64 / 316L	FEV	Фланец DN 50, PN 40 форма C, DIN 2501 / 316L
TAP	Varivent N50-40 / 316L Ra<0,8 мкм ZB3052	RCP	Резьбовое соединение труб DN 32, PN 40, DIN 11851 / 316L Ra<0,8 мкм
TNP	Varivent N25-100 / 316L Ra<0,8 мкм ZB3052	REP	Резьбовое соединение труб DN 25, PN 40, DIN 11851 / 316L Ra<0,8 мкм
CCP	Тройной зажим 1" PN16 / 316L Ra<0,8 мкм	RAP	Резьбовое соединение труб DN 40, PN 40, DIN 11851 / 316L Ra<0,8 мкм
CBP	Тройной зажим 1 1/2" PN 16 / 316L Ra<0,8 мкм	RFP	Резьбовое соединение труб DN 40, PN 40, DIN 11864-1A / 316L Ra<0,8 мкм ZB3052
CAP	Тройной зажим 2" PN 16 / 316L Ra<0,8 мкм	RBP	Резьбовое соединение труб DN 50, PN 25, DIN 11851 / 316L Ra<0,8 мкм
CDP	Тройной зажим 2 1/2" PN 10 / 316L Ra<0,8 мкм	RDP	Резьбовое соединение труб DN 50, PN 25, DIN 11864-1A / 316L Ra<0,8 мкм ZB3052
CEP	Тройной зажим 3" PN 10 / 316L Ra<0,8 мкм	ONV	Фланец DN50, PN64, форма F, DIN2501 / 316L
GAX	Резьба G 1 A PN 16 / 316L	INV	Фланец DN50, PN64, форма E, DIN2501 / 316L
GCP	Резьба G 1 1/2 A PN 64 / 316L, Ra<0,8 мкм	HNV	Фланец DN50, PN64, форма L, DIN2501 / 316L
NCP	Резьба 1 1/2" NPT PN 64 / 316L, Ra<0,8 мкм	IYV	Фланец DN50, PN100, форма E, DIN2501 / 316L
GEV	Резьба G 2 A PN 64 / 316L	HYV	Фланец DN50, PN100, форма L, DIN2501 / 316L
GDV	Резьба M27x1,5 PN64 / 316L	FGV	Фланец DN65, PN40, форма C, DIN2501 / 316L
GFV	Резьба M27x2 PN64 / 316L	OGV	Фланец DN65, PN40, форма F, DIN2501 / 316L
KAP	Конус DN25, PN40 / 316L, Ra<0,8 мкм	I1V	Фланец DN65, PN64, форма E, DIN2501 / 316L
KBP	Конус M52, PN40 / 316L, Ra<0,8 мкм	FIV	Фланец DN80, PN40, форма C, DIN2501 / 316L
LAP	Асептика с накидной гайкой F40, PN25 / 316L, Ra<0,8 мкм, ZB3052	OIV	Фланец DN80, PN40, форма F, DIN2501 / 316L
DAV	DRD-фланец PN40 / 316L, ZB3007	PIV	Фланец DN80, PN40, форма N, DIN2501 / 316L
RRP	SMS DN38, PN6 / 316L Ra<0,8 мкм	U6V	Фланец DN80, PN64, V13, DIN2501 / 316L
RTP	SMS DN51, PN6 / 316L Ra<0,8 мкм	FJV	Фланец DN100, PN16, форма C, DIN2501 / 316L
SBP	Neumo biocontrol Gr.25, PN16 / 316L, Ra<0,8 мкм	MJV	Фланец DN100, PN16, форма D, DIN2501 / 316L
SAP	Neumo biocontrol Gr.50, PN16 / 316L, Ra<0,8 мкм	OJV	Фланец DN100, PN16, форма F, DIN2501 / 316L
SDP	Neumo biocontrol Gr.80, PN16 / 316L, Ra<0,8 мкм	PJV	Фланец DN100, PN16, форма N, DIN2501 / 316L
RUP	SÜDMO W500 DN50, PN10 / 316L, Ra<0,8 мкм	FKV	Фланец DN100, PN40, форма C, DIN2501 / 316L
SMP	Малый фланец DN 25, PN1,5, DIN28403 / 316L pol.Ra<0,8 мкм	OKV	Фланец DN100, PN40, форма F, DIN2501 / 316L
SNP	Малый фланец DN 40, PN1,5, DIN28403 / 316L pol.Ra<0,8 мкм	PKV	Фланец DN100, PN40, форма N, DIN2501 / 316L
RIP	Соединение Ingold PN16 / 316L, Ra<0,8 мкм	UKV	Фланец DN100, PN40, V13, DIN2501 / 316L
LGP	DB50L / 316L, Ra<0,8 мкм	PSV	Фланец DN100, PN64, форма N, DIN2501 / 316L
SGD	Зажим с буртиком DN33, 7PN40, DIN11864-3-A / 316L BN2, Ra<0,8 мкм	ISV	Фланец DN100, PN64, форма E, DIN2501 / 316L
SHP	Асептический фланец с буртиком DN50, PN16, DIN11864-3-A / 316L, Ra<0,8 мкм	IUV	Фланец DN100, PN100, форма E, DIN2501 / 316L
SJP	Асептический фланец с буртиком DN100, PN16, DIN11864-3-A / 316L, Ra<0,8 мкм	HUV	Фланец DN100, PN100, форма L, DIN2501 / 316L
FTV	Фланец DN25, PN6, форма C, DIN2501 / 316L	OZV	Фланец DN125, PN16, форма F, DIN2501 / 316L

FPV	Фланец DN25, PN40, форма C, DIN2501 / 316L
FRV	Фланец DN25, PN40, форма D, DIN2501 / 316L
OPV	Фланец DN25, PN40, форма F, DIN2501 / 316L
UPV	Фланец DN25, PN40, V13, DIN2501 / 316L
FOV	Фланец DN40, PN6, форма C, DIN2501 / 316L
FCV	Фланец DN40, PN40, форма C, DIN2501 / 316L
OCV	Фланец DN40, PN40, форма F, DIN2501 / 316L
PCV	Фланец DN40, PN40, форма N, DIN2501 / 316L
ICV	Фланец DN40, PN40, форма E, DIN2501 / 316L
MEV	Фланец DN50, PN40, форма D, DIN2501 / 316L
OEV	Фланец DN50, PN40, форма F, DIN2501 / 316L
PEV	Фланец DN50, PN40, форма N, DIN2501 / 316L
IEV	Фланец DN50, PN40, форма E, DIN2501 / 316L
UEV	Фланец DN50, PN40, V13, DIN2501 / 316L
EEV	Фланец DN50, PN40, R13, DIN2501 / 316L
ONC	Фланец DN50, PN63, форма C, EN1092-1 / 316L
FIC	Фланец DN80, PN40, форма B1, EN1092-1 / 316L
IIC	Фланец DN80, PN40, форма B2, EN1092-1 / 316L
FJC	Фланец DN100, PN16, форма B1, EN1092-1 / 316L
FKC	Фланец DN100, PN40, форма B1, EN1092-1 / 316L
OKC	Фланец DN100, PN40, форма C, EN1092-1 / 316L
PKC	Фланец DN100, PN40, форма D, EN1092-1 / 316L
PSC	Фланец DN100, PN63, форма D, EN1092-1 / 316L
ISC	Фланец DN100, PN63, форма B2, EN1092-1 / 316L
FMC	Фланец DN150, PN16, форма B1, EN1092-1 / 316L
FVC	Фланец DN150, PN40, форма B1, EN1092-1 / 316L
IVC	Фланец DN150, PN40, форма B2, EN1092-1 / 316L
APV	Фланец 1" 150lb RF, ANSI B16.5 / 316L
ANV	Фланец 1" 300lb RF, ANSI B16.5 / 316L
AQV	Фланец 1" 600lb RF, ANSI B16.5 / 316L
YQV	Фланец 1" 600lb LG, ANSI B16.5 / 316L
AAV	Фланец 1 ½" 150lb RF, ANSI B16.5 / 316L
ABV	Фланец 1 ½" 300lb RF, ANSI B16.5 / 316L
3BV	Фланец 1 ½" 300lb SM, ANSI B16.5 / 316L
ARV	Фланец 1 ½" 600lb RF, ANSI B16.5 / 316L
ACV	Фланец 2" 150lb RF, ANSI B16.5 / 316L
QCV	Фланец 2" 150lb FF, ANSI B16.5 / 316L
1CV	Фланец 2" 150lb ST, ANSI B16.5 / 316L
2CV	Фланец 2" 150lb SG, ANSI B16.5 / 316L
3CV	Фланец 2" 150lb SM, ANSI B16.5 / 316L
ADV	Фланец 2" 300lb RF, ANSI B16.5 / 316L
BDV	Фланец 2" 300lb RJF, ANSI B16.5 / 316L
1DV	Фланец 2" 300lb ST, ANSI B16.5 / 316L
YDV	Фланец 2" 300lb LG, ANSI B16.5 / 316L
WDV	Фланец 2" 300lb LT, ANSI B16.5 / 316L
AOV	Фланец 2" 600lb RF, ANSI B16.5 / 316L

FLV	Фланец DN125, PN40, форма C, DIN2501 / 316L
F4V	Фланец DN150, PN6, форма C, DIN2501 / 316L
FPC	Фланец DN25, PN40, форма B1, EN1092-1 / 316L
IPC	Фланец DN25, PN40, форма B2, EN1092-1 / 316L
EPC	Фланец DN25, PN40, форма F, EN1092-1 / 316L
F3C	Фланец DN25, PN63, форма B1, EN1092-1 / 316L
IWC	Фланец DN25, PN100, форма B2, EN1092-1 / 316L
FCC	Фланец DN40, PN40, форма B1, EN1092-1 / 316L
ICC	Фланец DN40, PN40, форма B2, EN1092-1 / 316L
FEC	Фланец DN50, PN40, форма B1, EN1092-1 / 316L
OEC	Фланец DN50, PN40, форма C, EN1092-1 / 316L
PEC	Фланец DN50, PN40, форма D, EN1092-1 / 316L
IEC	Фланец DN50, PN40, форма B2, EN1092-1 / 316L
UEC	Фланец DN50, PN40, форма E, EN1092-1 / 316L
EEC	Фланец DN50, PN40, форма F, EN1092-1 / 316L
BOV	Фланец 2" 600lb RJF, ANSI B16.5 / 316L
YOV	Фланец 2" 600lb LG, ANSI B16.5 / 316L
BZV	Фланец 2" 900lb RJF, ANSI B16.5 / 316L
AEV	Фланец 2 ½" 150lb RF, ANSI B16.5 / 316L
AFV	Фланец 2 ½" 300lb RF, ANSI B16.5 / 316L
AGV	Фланец 3" 150lb RF, ANSI B16.5 / 316L
QGV	Фланец 3" 150lb FF, ANSI B16.5 / 316L
AHV	Фланец 3" 300lb RF, ANSI B16.5 / 316L
ATV	Фланец 3" 600lb RF, ANSI B16.5 / 316L
AYV	Фланец 3 ½" 150lb RF, ANSI B16.5 / 316L
AIV	Фланец 4" 150lb RF, ANSI B16.5 / 316L
WIV	Фланец 4" 150lb LT, ANSI B16.5 / 316L
AJV	Фланец 4" 300lb RF, ANSI B16.5 / 316L
BJV	Фланец 4" 300lb RJF, ANSI B16.5 / 316L
YJV	Фланец 4" 300lb LG, ANSI B16.5 / 316L
WJV	Фланец 4" 300lb LT, ANSI B16.5 / 316L
AUV	Фланец 4" 600lb RF, ANSI B16.5 / 316L
BUV	Фланец 4" 600lb RJF, ANSI B16.5 / 316L
ASV	Фланец 5" 150lb RF, ANSI B16.5 / 316L
AKV	Фланец 6" 150lb RF, ANSI B16.5 / 316L
BKV	Фланец 6" 150lb RJF, ANSI B16.5 / 316L
ALV	Фланец 6" 300lb RF, ANSI B16.5 / 316L
AMV	Фланец 8" 150lb RF, ANSI B16.5 / 316L
VPV	Фланец 1" BS.10 таблица E / 316 L
VAV	Фланец 1 ½" BS.10 таблица E / 316 L
VHV	Фланец 3 ½" BS.10 таблица E / 316 L
JBV	Фланец DN40 10K, JIS / 316 L
JCV	Фланец DN50 10K, JIS / 316 L
JGV	Фланец DN80 10K, JIS / 316 L
JIV	Фланец DN100 10K, JIS / 316 L

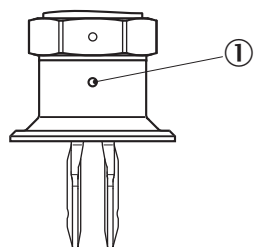
Габаритный чертеж (Размеры, мм)

LFV330



- ① Резьба
- ② Тройной зажим
- ③ Конус DN 25
- ④ Резьбовое трубное соединение DN 40
- ⑤ Фланец
- ⑥ Газонепроницаемый ввод
- ⑦ Температурный компенсатор

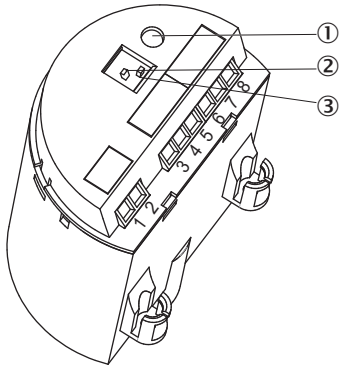
Маркировка на приварном фланце



- ① Маркировка

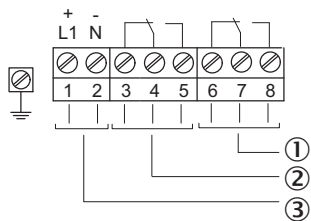
Схема соединений

Реле – электронный модуль



- ① Контрольная лампа (СД)
- ② DIP-переключатель для выбора режимов работы
- ③ DIP-переключатель для выбора чувствительности

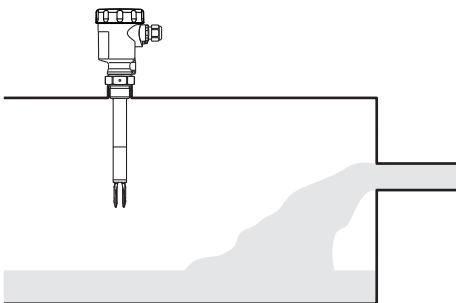
Схема подключения реле (однокамерный корпус)



- ① Релейный выход
- ② Релейный выход
- ③ Напряжение питания

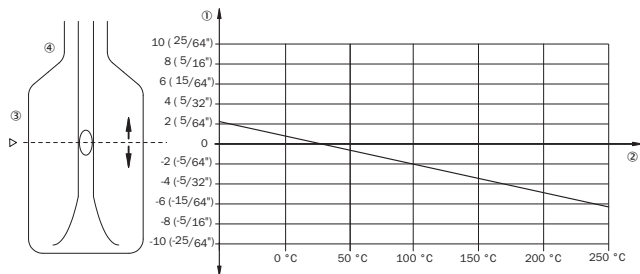
Инструкции по монтажу

Поступающий материал



Характеристика

Влияние рабочей температуры на точку переключения



- ① Смещение точки переключения, мм (дюймы)
- ② Рабочая температура, °C (°F)
- ③ Точка переключения в эталонных условиях (насадка)
- ④ Приводная вилка

Рекомендуемые аксессуары

Другие варианты исполнения устройства и аксессуары → www.sick.com/LFV300

	Краткое описание	Тип	Артикул
Крепежные уголки и пластины			
	Резьбовое соединение со стопором, технологическое давление — 1 бар...64 бар, технологическое соединение G 1 A, внутренняя резьба G 3/4 A, Нержавеющая сталь 316L	BEF-MU-316G10-ALFV	5322463
Фланцы			
	Приварной фланец/приварной штуцер, DIN11851-1, DN25/PN40, Нержавеющая сталь 1.4404	BEF-FL-851D25-LFV2	5321527
	Приварной фланец/приварной штуцер, технологическое соединение G 1, Нержавеющая сталь 1.4404	BEF-FL-GEWG10-LFV2	4054605
	Приварной фланец/приварной штуцер, технологическое соединение G3/4, Нержавеющая сталь 1.4404	BEF-FL-GEWG34-LFV2	4054604
	Приварной фланец/приварной штуцер, технологическое соединение Tri-Clamp 1", Нержавеющая сталь 1.4404	BEF-FL-TCLI10-LFV2	5321678
	Приварной фланец/приварной штуцер, технологическое соединение Tri-Clamp 2", Нержавеющая сталь 1.4404	BEF-FL-TCLI20-LFV2	5321679
Электронные компоненты			
	Двойное реле (DPDT): 20...72 В пост. тока/20...250 В перем. тока	ECD-RE-LFVREL-0001	6038671

ОБЗОР КОМПАНИИ SICK

Компания SICK – ведущий производитель интеллектуальных датчиков и комплексных решений для промышленного применения. Уникальный спектр продукции и услуг формирует идеальную основу для надежного и эффективного управления процессами, защиты людей от несчастных случаев и предотвращения нанесения вреда окружающей среде.

Мы обладаем солидным опытом в самых разных отраслях и знаем все о ваших технологических процессах и требованиях. Поэтому, благодаря интеллектуальным датчикам, мы в состоянии предоставить именно то, что нужно нашим клиентам. В центрах прикладного применения в Европе, Азии и Северной Америке системные решения тестируются и оптимизируются под нужды заказчика. Все это делает нас надежным поставщиком и партнером по разработке.

Всеобъемлющий перечень услуг придает завершенность нашему ассортименту: SICK LifeTime Services оказывает поддержку на протяжении всего жизненного цикла оборудования и гарантирует безопасность и производительность.

Вот что для нас значит термин «Sensor Intelligence».

РЯДОМ С ВАМИ В ЛЮБОЙ ТОЧКЕ МИРА:

Контактные лица и представительства → www.sick.com