

# VICOTEC450

ТУННЕЛЬНЫЕ ДАТЧИКИ

**SICK**  
Sensor Intelligence.



### Информация для заказа

Тип	Артикул
VICOTEC450	По запросу

Другие варианты исполнения устройства и аксессуары → [www.sick.com/VICOTEC450](http://www.sick.com/VICOTEC450)



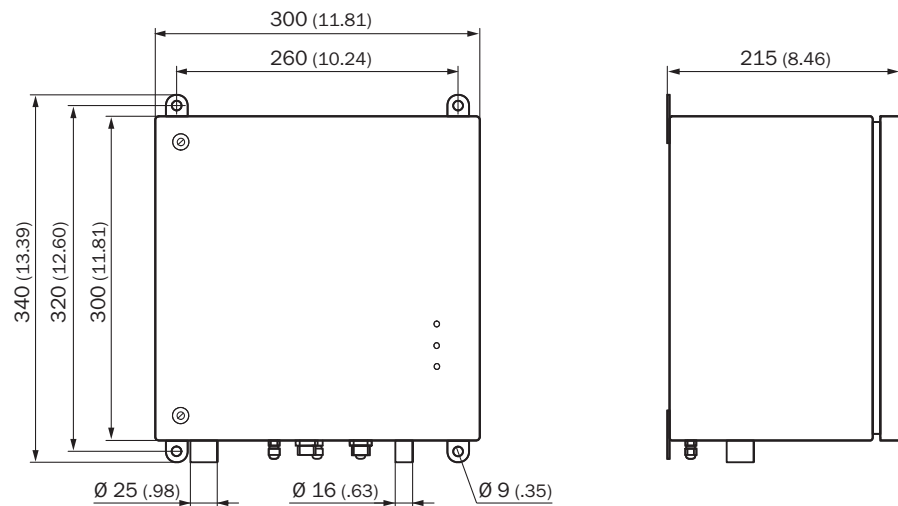
### Подробные технические данные

#### Классификации

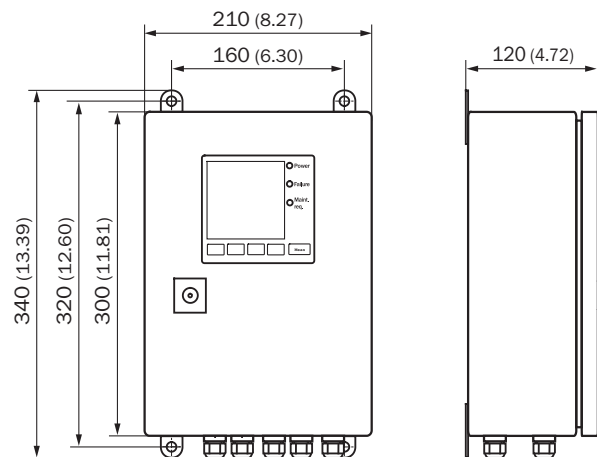
<b>ECl@ss 5.0</b>	27150306
<b>ECl@ss 5.1.4</b>	27150306
<b>ECl@ss 6.0</b>	27150306
<b>ECl@ss 6.2</b>	27150306
<b>ECl@ss 7.0</b>	27150306
<b>ECl@ss 8.0</b>	27150306
<b>ECl@ss 8.1</b>	27150306
<b>ECl@ss 9.0</b>	27150306
<b>ETIM 5.0</b>	EC001190
<b>ETIM 6.0</b>	EC001190
<b>UNSPSC 16.0901</b>	41115406

Габаритный чертеж (Размеры, мм)

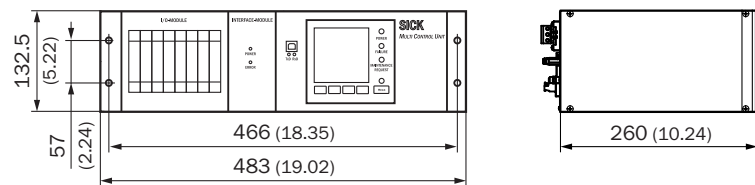
Блок измерителя VICOTEC450



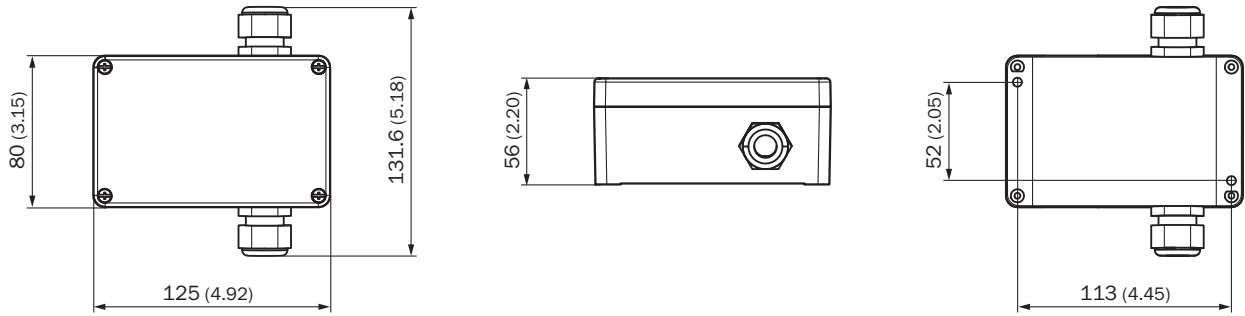
Устройство управления MCU-N; настенный корпус, компактное исполнение (только для взрывобезопасных зон)



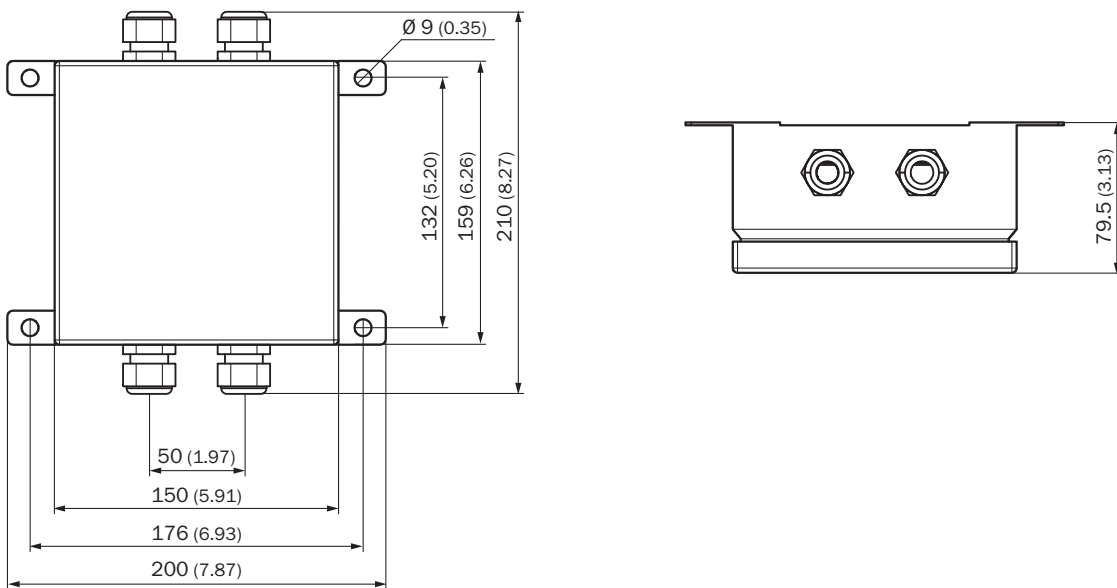
Устройство управления MCUP; 19-дюйм. корпус для монтажа в стойку (только для взрывобезопасных зон)



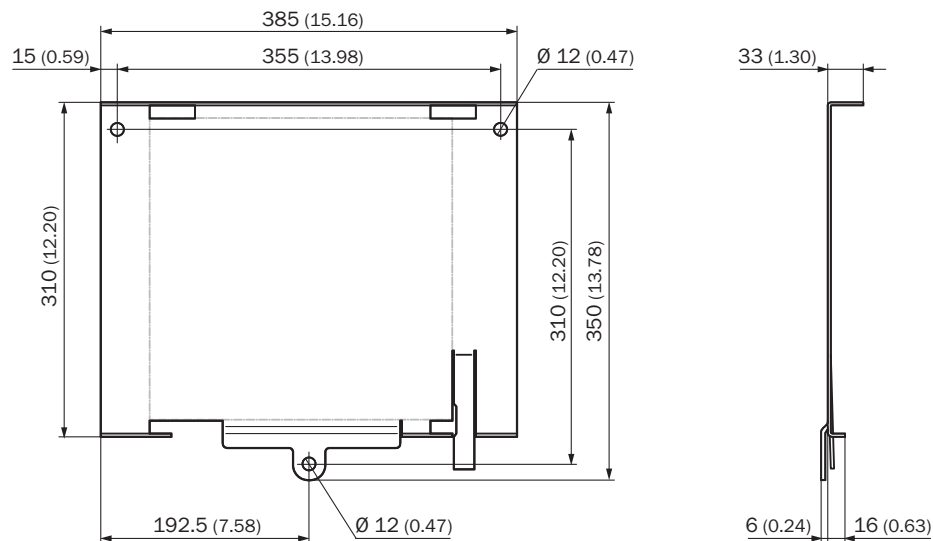
Блок подключения; стандартное исполнение



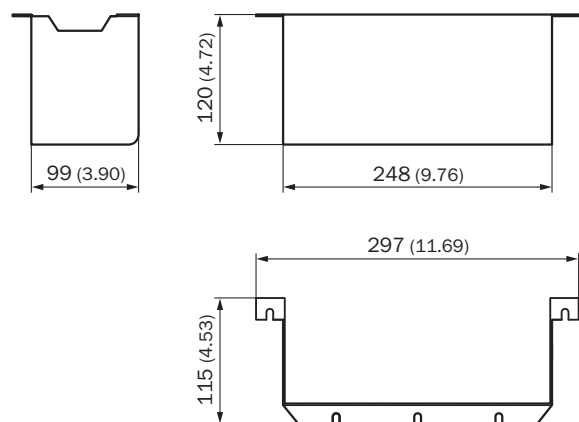
Блок подключения; исполнение из нержавеющей стали



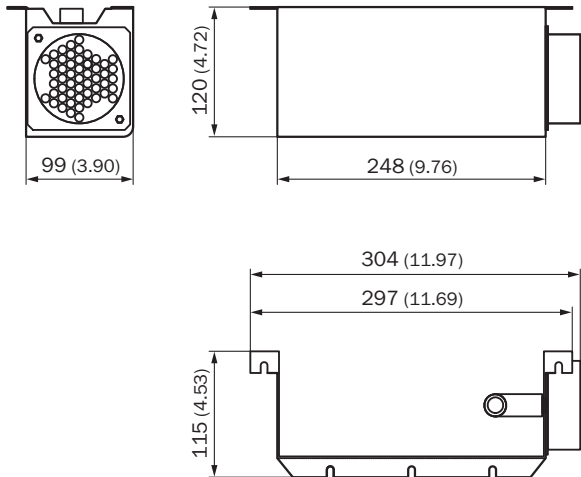
Монтажная плата



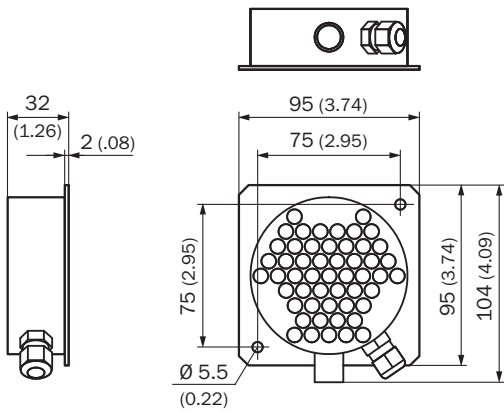
Крышка для разъемов



Крышка для разъемов; с боковым отверстием для воздуха



Отверстие для воздуха с защитной решеткой для настенного монтажа



## ОБЗОР КОМПАНИИ SICK

Компания SICK – ведущий производитель интеллектуальных датчиков и комплексных решений для промышленного применения. Уникальный спектр продукции и услуг формирует идеальную основу для надежного и эффективного управления процессами, защиты людей от несчастных случаев и предотвращения нанесения вреда окружающей среде.

Мы обладаем солидным опытом в самых разных отраслях и знаем все о ваших технологических процессах и требованиях. Поэтому, благодаря интеллектуальным датчикам, мы в состоянии предоставить именно то, что нужно нашим клиентам. В центрах прикладного применения в Европе, Азии и Северной Америке системные решения тестируются и оптимизируются под нужды заказчика. Все это делает нас надежным поставщиком и партнером по разработке.

Всеобъемлющий перечень услуг придает завершенность нашему ассортименту: SICK LifeTime Services оказывает поддержку на протяжении всего жизненного цикла оборудования и гарантирует безопасность и производительность.

**Вот что для нас значит термин «Sensor Intelligence».**

## РЯДОМ С ВАМИ В ЛЮБОЙ ТОЧКЕ МИРА:

Контактные лица и представительства → [www.sick.com](http://www.sick.com)