

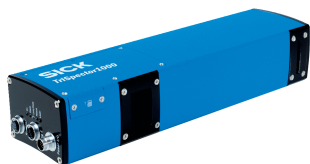


V3T13S-MR62A7

TriSpector1000

МАШИННОЕ ЗРЕНИЕ 3D

SICK
Sensor Intelligence.



Информация для заказа

Тип	Артикул
V3T13S-MR62A7	1075605

Другие варианты исполнения устройства и аксессуары → www.sick.com/TriSpector1000



Подробные технические данные

Характеристики

Постановка задачи	Контроль, Инспекция
Технология	3D, LineScan, Анализ изображения
Категория продукции	Конфигурируемые устройства
Набор инструментов	Форма, Контроль зоны, Видеоискатель «пятен», Объем, Поиск плоскости, Фиксированная плоскость
Рабочее расстояние	291 mm ... 1.091 mm
Примерная зона обзора	540 mm x 200 mm
Источник света	Видимый красный свет (Лазер, 660 nm)
Класс лазера	2 (IEC 60825-1:2014, EN 60825-1:2014)
Ширина при минимальном рабочем расстоянии	180 mm
Ширина при максимальном рабочем расстоянии	660 mm
Максимальный диапазон высоты	800 mm
С предварительной калибровкой	✓
Угол датчика изображения	67°
Офлайн-поддержка	Эмулятор
Объектив	Постоянный

Механика/электроника

Соединения	M12, 12-контактный штекер, A-кодир. (питание, I/O) M12, 8-конт. гнездо, X-кодирование (Gigabit Ethernet) M12, 8-контактный гнездовой разъем, A-кодир. (энкодер)
Материал соединений	Никелированная латунь
Напряжение питания	24 V DC, ± 20 %
Остаточная пульсация	< 5 V _{ss}
Потребляемая мощность	≤ 11 W
Потребление тока	< 400 mA, без выходной нагрузки
Тип защиты	IP67
Класс защиты	III
Материал корпуса	Анодированный алюминий
Материал переднего окна	Стекло
Вес	1,7 kg

Размеры (Д x Ш x В)	307 mm x 62 mm x 84 mm
----------------------------	------------------------

Производительность

Частота развертки/регенерации изображения	2.000 3D-профилей/с
Макс. количество профилей	2.500 на изображение
Разрешение по высоте	80 µm ... 670 µm
Разрешение 3D-профиля	790 px

Интерфейсы

Ethernet	✓, TCP/IP
Скорость передачи данных	1.000 Mbit/s
Последовательный	✓
Инкрементный	✓
Конфигурационное ПО	SOPAS ET
Цифровой вход	3 (не изолированные)
Цифровой выход	4 (не изолированные)
Интерфейс энкодера	RS-422 / TTL (DBS36E-BBCP02048)
Максимальная частота энкодера	300 kHz

Данные окружающей среды

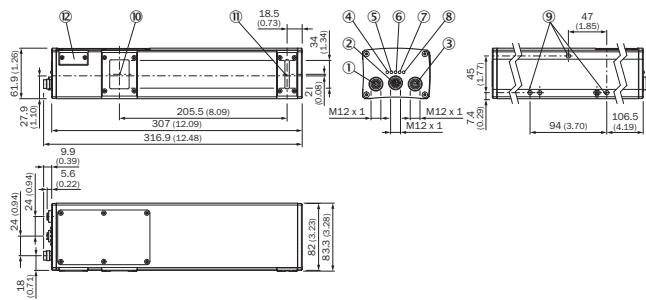
Электромагнитная совместимость (ЭМС)	EN 61000-6-2:2005 / EN 61000-6-3:2007
Устойчивость к сотрясениям	15 g / 6 ms (EN 60068-2-27)
Устойчивость к вибрации	5 g, 10 Hz ... 150 Hz (EN 60068-2-6)
Диапазон температур при работе	0 °C ... +50 °C ¹⁾
Диапазон температур при хранении	-20 °C ... +70 °C ¹⁾

¹⁾ Относительная влажность воздуха : 0 ... 90 % (без образования конденсата).

Классификации

ECl@ss 5.0	27310205
ECl@ss 5.1.4	27310205
ECl@ss 6.0	27310205
ECl@ss 6.2	27310205
ECl@ss 7.0	27310205
ECl@ss 8.0	27310205
ECl@ss 8.1	27310205
ECl@ss 9.0	27310205
ETIM 5.0	EC001820
ETIM 6.0	EC001820
UNSPSC 16.0901	43211731

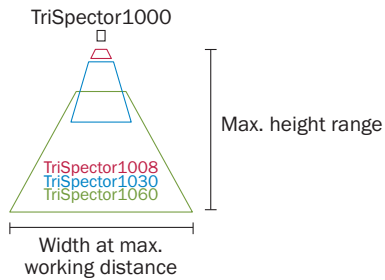
Габаритный чертеж (Размеры, мм)



- ① Разъем энкодера (внутренняя резьба)
- ② Разъем Gigabit-Ethernet (Gig E)
- ③ Разъем Power-I/O (внутренняя резьба)
- ④ Светодиод; вкл.
- ⑤ Светодиод; состояние
- ⑥ Светодиод; соединение/данные
- ⑦ Светодиод; результат
- ⑧ Светодиод; лазер
- ⑨ Крепежная резьба (M5 x длина 8,5 мм)
- ⑩ Оптический приемник (середина)
- ⑪ Оптический передатчик (середина)
- ⑫ Карта памяти microSD

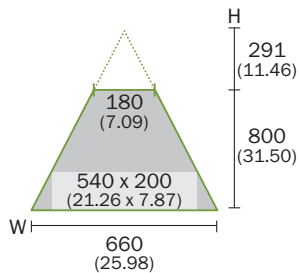
Зона обзора

Typical field of view



TriSpector1060

Typ. field of view in mm (inch)



Рекомендуемые аксессуары

Другие варианты исполнения устройства и аксессуары → www.sick.com/TriSpector1000

	Краткое описание	Тип	Артикул
Крепежные уголки и пластины			
	Комплект крепежных уголков, состоящий из монтажного уголка, охлаждающей пластины и винтов, в том числе индикатор углового положения для установки угла наклона	Mounting bracket	2076735
Блоки питания и сетевые кабели			
	Блок питания 24 В постоянного тока, 5-контактный, M12, для TriSpector в сочетании с соединительным кабелем 2079766	Блок питания	2079609
Разъемы и кабели			
	Головка A: Разъем, M12, 8-контактный, прямой, A-кодированный Головка B: Свободный конец кабеля Кабель: Кабель датчик/пускатель, PVC, с экраном, 5 м	YM2A28-050VA6XLEAX	2096233
	Головка A: Разъем, M12, 5-контактный, прямой Головка B: Свободный конец кабеля Кабель: с экраном, 2 м	Соединительный кабель	6024860
	Головка A: разъем "мама", M12, 8-контактный, прямой, A-кодированный Головка B: Разъем, M12, 8-контактный, прямой, A-кодированный Кабель: Кабель датчик/пускатель, PUR, без галогенов, с экраном, 2 м	YF2A28-020UA6M2A28	2096105
	Головка A: разъем "мама", M12, 12-контактный, прямой Головка B: Разъем, M12, 5-контактный, прямой Кабель: Power, 0,25 м	YF2A6B-C25XXM2A15	2079766
	Головка A: разъем "мама", M12, 12-контактный, прямой Головка B: Разъем, M12, 17-контактный, прямой Кабель: Power, цифровые входы/выходы, последовательный, с экраном, 0,25 м	YF2AAB-C25S01M2AAD	2086398
	Головка A: Разъем, M12, 8-контактный, прямой, X-кодир. Головка B: Разъем, RJ45, 8-контактный, прямой Кабель: Gigabit-Ethernet, скручены попарно, PUR, без галогенов, с экраном, 2 м	YM2X18-020EG2MRJA8	6049728

Рекомендуемые сервисы

Дополнительные услуги → www.sick.com/TriSpector1000

	Тип	Артикул
Продление гарантии		
<ul style="list-style-type: none"> Раздел продукции: Решения для идентификации, Машинное зрение, Датчики расстояния, Решения для обнаружения и определения расстояния Набор услуг: Услуги соответствуют объему установленной законом гарантии производителя (Общие условия приобретения компании SICK), Долговременная защита при рассчитываемом размере единовременных затрат. Длительность: Пять лет гарантии с даты покупки. 	Расширенная гарантия на пять лет	1680671
Учебные курсы		
<ul style="list-style-type: none"> Группа серии: Машинное зрение 3D Целевая группа: Специалисты по техническому обслуживанию, ремонтный персонал, Специалисты по электронике, планировщики, конструкторы, разработчики Форма тренинга: Аудиторные занятия 	Basistraining TriSpector1000 3D-Vision-Sensoren	1613017

	Тип	Артикул
Ввод в эксплуатацию		
<ul style="list-style-type: none"> • Раздел продукции: Машинное зрение 3D • Набор услуг: Проверка подключения, точная настройка, оптимизация параметров изделий компании SICK, а также приёмочные испытания, настройка ранее определённых функций захвата изображений, параметризации задачи, настройки для интерфейсов и результатов • Документация: Архивирование параметров продукта в базе данных компании SICK, Документирование производительности, Составление протокола ввода в эксплуатацию • Длительность: Дополнительные работы рассчитываются отдельно по временным затратам • Командировочные расходы: Цены не включают командировочные и расходы за время в дороге, командировочные расходы, такие как стоимость проживания в гостинице или перелёта, не включены 	Ввод в эксплуатацию TriSpector1000	1612239
Технико-экономическое обоснование		
<ul style="list-style-type: none"> • Раздел продукции: Видеодатчики 2D, Машинное зрение 3D • Набор услуг: Рекомендация на основе тестов в SICK, описание области применения, учёт спецификации продуктов SICK, идентификация факторов производительности, предварительный анализ влияющих факторов, приёмо-сдаточные испытания; адаптация к ориентированным на область применения параметрам; тестирование для первичной калибровки в SICK, документирование и архивирование • Документация: Описание области применения, предлагаемое решение, подтверждение эффективности, инструкцию по сборке, результаты и выводы • Длительность: Дополнительные работы рассчитываются отдельно по временным затратам • Командировочные расходы: Цены не включают командировочные и расходы за время в дороге, командировочные расходы, такие как стоимость проживания в гостинице или перелёта, не включены 	Технико-экономическое обоснование Vision Gold	1612805
Техническое обслуживание		
<ul style="list-style-type: none"> • Раздел продукции: Машинное зрение 3D • Набор услуг: Проверка, анализ и восстановление определённых функций • Документация: Документирование времени эксплуатации, а также архивирование параметров в базы данных компании SICK, Документирование производительности, Создание протокола технического обслуживания • Длительность: Дополнительные работы рассчитываются отдельно по временным затратам • Командировочные расходы: Цены не включают командировочные и расходы за время в дороге, командировочные расходы, такие как стоимость проживания в гостинице или перелёта, не включены 	Техническое обслуживание TriSpector1000	1612243

ОБЗОР КОМПАНИИ SICK

Компания SICK – ведущий производитель интеллектуальных датчиков и комплексных решений для промышленного применения. Уникальный спектр продукции и услуг формирует идеальную основу для надежного и эффективного управления процессами, защиты людей от несчастных случаев и предотвращения нанесения вреда окружающей среде.

Мы обладаем солидным опытом в самых разных отраслях и знаем все о ваших технологических процессах и требованиях. Поэтому, благодаря интеллектуальным датчикам, мы в состоянии предоставить именно то, что нужно нашим клиентам. В центрах прикладного применения в Европе, Азии и Северной Америке системные решения тестируются и оптимизируются под нужды заказчика. Все это делает нас надежным поставщиком и партнером по разработке.

Всеобъемлющий перечень услуг придает завершенность нашему ассортименту: SICK LifeTime Services оказывает поддержку на протяжении всего жизненного цикла оборудования и гарантирует безопасность и производительность.

Вот что для нас значит термин «Sensor Intelligence».

РЯДОМ С ВАМИ В ЛЮБОЙ ТОЧКЕ МИРА:

Контактные лица и представительства → www.sick.com