



Inline Code Matcher

СИСТЕМЫ КОНТРОЛЯ КАЧЕСТВА

SICK
Sensor Intelligence.



Информация для заказа

Тип	Артикул
Inline Code Matcher	По запросу

Точные спецификации устройств и технические характеристики могут отличаться от указанных и зависят от области применения и технических условий заказчика. При выборе необходимой конфигурации устройства вам поможет наш региональный представитель.

Другие варианты исполнения устройства и аксессуары → www.sick.com/Inline_Code_Matcher



Подробные технические данные

Производительность

Виды одномерных кодов	GS1-128 / EAN 128 UPC / GTIN / EAN 2/5 Interleaved GS1 DataBar Code 39 Code 128 Codabar Code 32 Code 93
Виды 2D-кодов	Data-Matrix ECC200 GS1 Data-Matrix PDF417 PDF417 Truncated QR-код
Количество кодов на одно сканирование	1
Количество кодов на считывающий проход	1
Количество объектов в секунду	4, на ряд

Интерфейсы

Ethernet	✓
USB	✓
Пользовательский интерфейс	Сенсорный экран, 7 дюймов, 800 x 480
Карта памяти	4 GB

Механика/электроника

Размеры, корпус (Д x Ш x В)	254,2 mm x 147,7 mm x 56 mm
Тип защиты	IP65
Класс защиты	III
Напряжение питания	24 V
Цвет корпуса	Черный
Материал корпуса	Алюминий

Данные окружающей среды

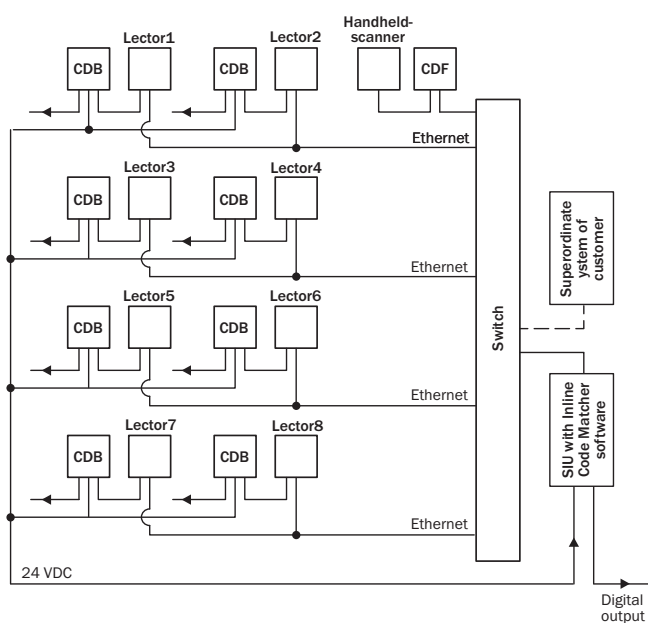
Рабочий диапазон температур	0 °C ... +50 °C
------------------------------------	-----------------

Диапазон температур при хранении	-40 °C ... +75 °C
---	-------------------

Классификации

ECI@ss 5.0	27281001
ECI@ss 5.1.4	27289090
ECI@ss 6.0	27289090
ECI@ss 6.2	27289090
ECI@ss 7.0	27289090
ECI@ss 8.0	27289090
ECI@ss 8.1	27289090
ECI@ss 9.0	27289090
UNSPSC 16.0901	52161523

Схема соединений



ОБЗОР КОМПАНИИ SICK

Компания SICK – ведущий производитель интеллектуальных датчиков и комплексных решений для промышленного применения. Уникальный спектр продукции и услуг формирует идеальную основу для надежного и эффективного управления процессами, защиты людей от несчастных случаев и предотвращения нанесения вреда окружающей среде.

Мы обладаем солидным опытом в самых разных отраслях и знаем все о ваших технологических процессах и требованиях. Поэтому, благодаря интеллектуальным датчикам, мы в состоянии предоставить именно то, что нужно нашим клиентам. В центрах прикладного применения в Европе, Азии и Северной Америке системные решения тестируются и оптимизируются под нужды заказчика. Все это делает нас надежным поставщиком и партнером по разработке.

Всеобъемлющий перечень услуг придает завершенность нашему ассортименту: SICK LifeTime Services оказывает поддержку на протяжении всего жизненного цикла оборудования и гарантирует безопасность и производительность.

Вот что для нас значит термин «Sensor Intelligence».

РЯДОМ С ВАМИ В ЛЮБОЙ ТОЧКЕ МИРА:

Контактные лица и представительства → www.sick.com