



SIDOR E 1217526

SIDOR

ПРОБООТБОРНЫЕ ГАЗАНАЛИЗАТОРЫ

SICK
Sensor Intelligence.



Информация для заказа

Тип	Артикул
SIDOR E 1217526	1217526

Другие варианты исполнения устройства и аксессуары → www.sick.com/SIDOR



Подробные технические данные

Технические характеристики

Описание	Корпус для монтажа в 19"-стойку, 3 HU; для установки в системные шкафы
Измеряемые величины	CO, O ₂
Макс. количество измеряемых величин	3
Принципы измерения	Недисперсионная ИК-спектроскопия (NDIR), электрохимическая ячейка
Расход газа	30 l/h ... 60 l/h
Диапазоны измерения	CO 0 ... 100 mg/m ³ / 0 ... 1.000 mg/m ³ O ₂ 0 ... 10 Vol.-% / 0 ... 25 Vol.-%
Время настройки	Модуль анализатора SIDOR: 3 s Стандартное при 60 л/ч, в зависимости от длины кюветы и расхода газа Модуль анализатора OXOR-E: 30 s Стандартное при 60 л/ч, в зависимости от расхода газа
Дрейф чувствительности	Модуль анализатора SIDOR 3 %: в квартал при регулярной одноточечной юстировке Модуль анализатора OXOR-E 2 %: в квартал при регулярной одноточечной юстировке
Дрейф нулевой точки	Модуль анализатора SIDOR 3 %: в квартал при регулярной одноточечной юстировке Модуль анализатора OXOR-E 0,2 %: в квартал при регулярной одноточечной юстировке
Температура измеряемого газа	Вход анализатора: 0 °C ... +45 °C
Рабочее давление	-200 hPa ... 300 hPa Относительное
Влажность газа	Без образования конденсата
Концентрация пыли	Без пыли и аэрозолей
Температура окружающей среды	+5 °C ... +45 °C
Температура хранения	-20 °C ... +70 °C

Влажность окружающей среды	≤ 95 % Относительная влажность; без образования конденсата
Электробезопасность	CE
Класс защиты	IP20
Аналоговые выходы	4 Выходы: 4 ... 20 mA, 500 Ω Электрически изолированный
Цифровые выходы	8 Релейные контакты: 30 V AC, 500 mA / 48 V DC, 500 mA Три релейных выхода по умолчанию для сигнализации неисправностей, сервиса и технического обслуживания 8 Транзисторные выходы: 24 V DC, 500 mA Свободная настройка
Цифровые входы	8 Оптронные входы: 24 V DC С гальванической развязкой; свободно программируемые
Modbus	✓
Тип интеграции в шину	RTU RS-232
Индикация	ЖК-дисплей
Управление	Управление с помощью ЖК-дисплея и пленочной клавиатуры
Языки меню	Немецкий, Английский, Французский, Итальянский, Нидерландский, Польский, Шведский, Испанский
Размеры (Ш x В x Г)	483 mm x 132,5 mm x 332 mm Детали см. на размерных чертежах 483 mm x 132,5 mm x 332 mm (Детали см. на размерных чертежах)
Вес	9 kg ... 12 kg В зависимости от комплектации
Материал, соприкасающийся со средой	Viton B, PVDF, Стекло, Алюминий
Источник питания	Напряжение 100 V / 115 V / 230 V Частота 48 ... 62 Hz Потребляемая мощность ≤ 150 W В зависимости от конфигурации системы
Подключения для измеряемого газа	Переборочный штуцер из PVDF: для шланга 6 x 1 мм
Корректирующие функции	Ручная или автоматическая одноточечная юстировка по атмосферному воздуху Ручная или автоматическая юстировка с помощью поверочных газов
Встроенные компоненты	Модуль анализатора SIDOR Модуль анализатора OXOR-E Переборочный штуцер из PVDF

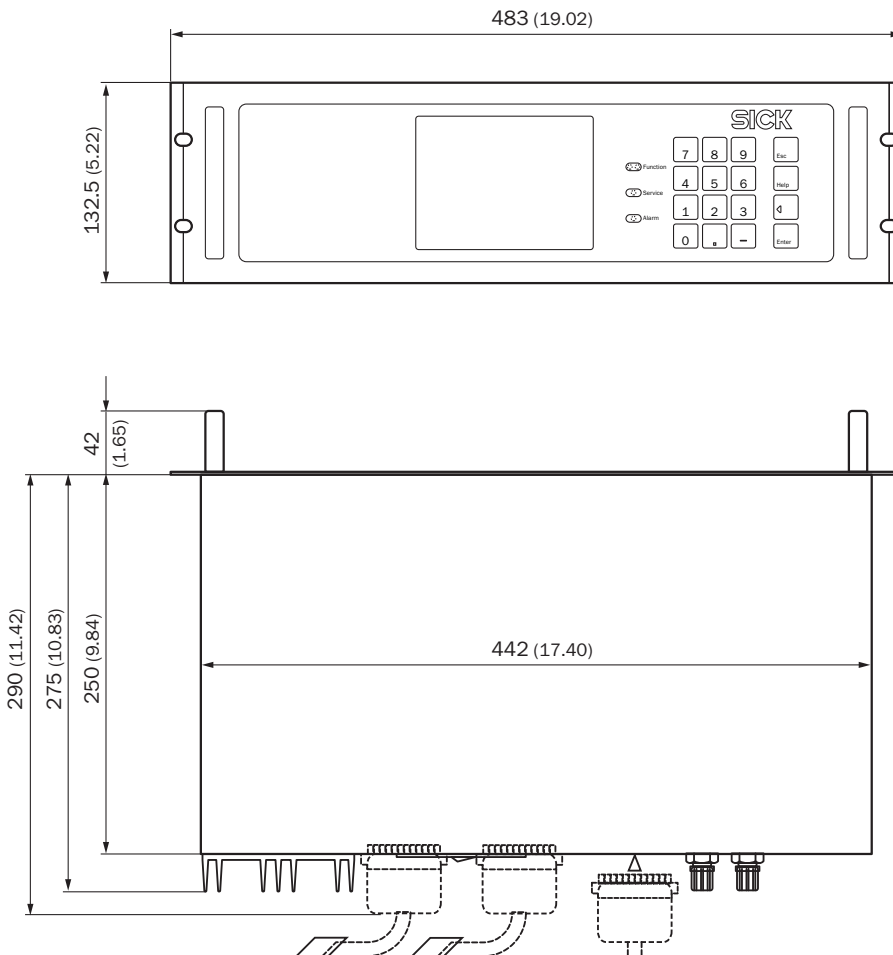
Классификации

ECI@ss 5.0	27150302
ECI@ss 5.1.4	27150302

ECl@ss 6.0	27150302
ECl@ss 6.2	27150302
ECl@ss 7.0	27150302
ECl@ss 8.0	27150302
ECl@ss 8.1	27150302
ECl@ss 9.0	27150302
ETIM 5.0	EC001190
ETIM 6.0	EC001190
UNSPSC 16.0901	41115406

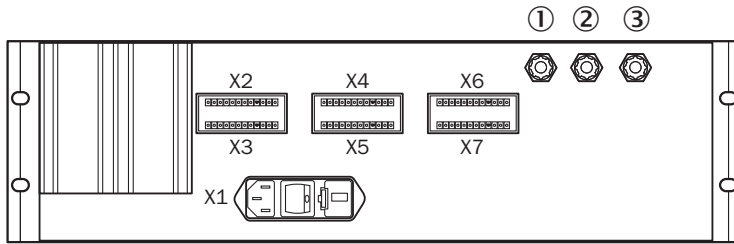
Габаритный чертёж (Размеры, мм)

Анализатор



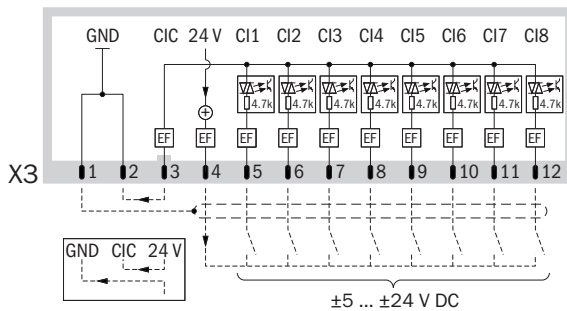
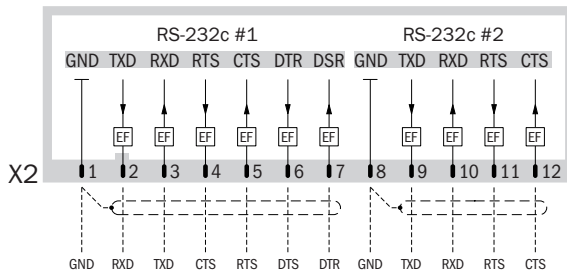
Соединения

Газовое соединение



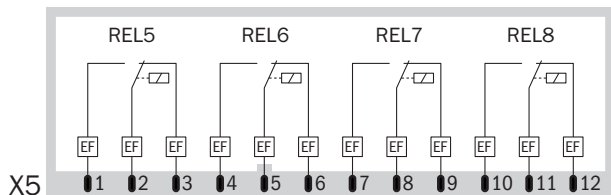
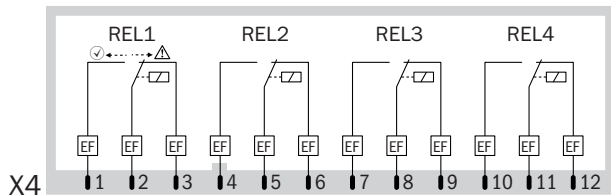
- ① Вход измеряемого газа
- ② Выход отходящего газа
- ③ Нулевой газ

Штекерные соединители X2 (интерфейсы) и X3 (управляющие входы)



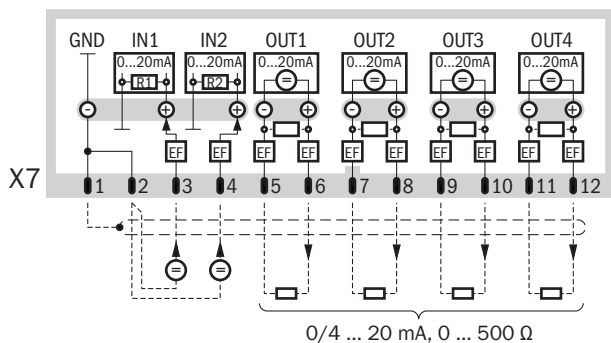
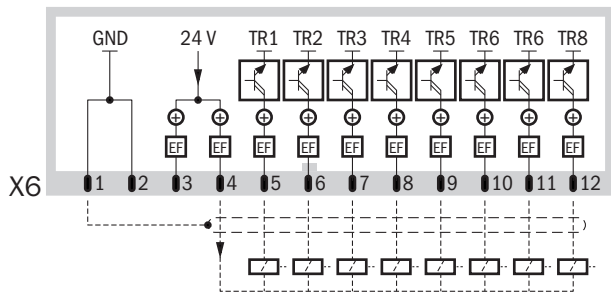
Не допускать внешних напряжений!

Штекерные соединители X4 и X5 (релейные дискретные выходы)



Макс. пиковое напряжение 48 В (34 В AC / 48 В DC), макс. 500 мА. Индуктивные нагрузки подключать только с гасящими диодами.

Штекерные соединители X6 (транзисторные дискретные выходы) и X7 (выходы измеряемого значения)



Использовать только внутреннее вспомогательное напряжение (24 В DC), макс. 500 мА по отдельности, макс. 1000 мА вместе (TR1 ... TR8). Индуктивные нагрузки подключать только с гасящими диодами.

ОБЗОР КОМПАНИИ SICK

Компания SICK – ведущий производитель интеллектуальных датчиков и комплексных решений для промышленного применения. Уникальный спектр продукции и услуг формирует идеальную основу для надежного и эффективного управления процессами, защиты людей от несчастных случаев и предотвращения нанесения вреда окружающей среде.

Мы обладаем солидным опытом в самых разных отраслях и знаем все о ваших технологических процессах и требованиях. Поэтому, благодаря интеллектуальным датчикам, мы в состоянии предоставить именно то, что нужно нашим клиентам. В центрах прикладного применения в Европе, Азии и Северной Америке системные решения тестируются и оптимизируются под нужды заказчика. Все это делает нас надежным поставщиком и партнером по разработке.

Всеобъемлющий перечень услуг придает завершенность нашему ассортименту: SICK LifeTime Services оказывает поддержку на протяжении всего жизненного цикла оборудования и гарантирует безопасность и производительность.

Вот что для нас значит термин «Sensor Intelligence».

РЯДОМ С ВАМИ В ЛЮБОЙ ТОЧКЕ МИРА:

Контактные лица и представительства → www.sick.com