



# MLG20N-0280E10501

MLG-2 ProNet

ИЗМЕРИТЕЛЬНЫЕ АВТОМАТИЗИРОВАННЫЕ СВЕТОВЫЕ ЗАВЕСЫ

**SICK**  
Sensor Intelligence.



### Информация для заказа

Тип	Артикул
MLG20N-0280E10501	1217891

Другие варианты исполнения устройства и аксессуары → [www.sick.com/MLG-2\\_ProNet](http://www.sick.com/MLG-2_ProNet)



### Подробные технические данные

#### Характеристики

<b>Версия</b>	ProNet						
<b>Принцип работы датчика</b>	Передачик/приемник						
<b>Минимальный размер детектируемого объекта (MDO)</b>	20 mm, 24 mm <sup>1) 2) 3)</sup>						
<b>Расстояние между лучами</b>	20 mm						
<b>Количество лучей</b>	15						
<b>Высота контроля</b>	280 mm						
<b>Возможности программного обеспечения</b>	<table border="0"> <tr> <td>Q<sub>1</sub></td> <td>Контроль наличия</td> </tr> <tr> <td>Адрес</td> <td>—</td> </tr> <tr> <td>Скорость передачи данных RS-485</td> <td>—</td> </tr> </table>	Q <sub>1</sub>	Контроль наличия	Адрес	—	Скорость передачи данных RS-485	—
Q <sub>1</sub>	Контроль наличия						
Адрес	—						
Скорость передачи данных RS-485	—						
<b>Входит в комплект поставки</b>	1 × передачик 1 × приёмник 4/6 × крепления QuickFix (от высоты контроля 2 м 6 креплений QuickFix) 1 × крепёжный уголок для модуля промышленной сети 1 × модуль промышленной сети 1 × руководство по быстрому запуску						

- <sup>1)</sup> MDO минимальный размер детектируемого объекта при высокой точности измерений.  
<sup>2)</sup> MDO минимальный размер детектируемого объекта при стандартной точности измерений.  
<sup>3)</sup> В зависимости от шага между лучами без настройки перекрестного луча.

#### Механика/электроника

<b>ИСТОЧНИК ИЗЛУЧЕНИЯ</b>	Светодиод, Инфракрасный свет
<b>Длина волны</b>	850 nm
<b>Напряжение питания U<sub>v</sub></b>	Пост. ток 18 V ... 30 V <sup>1)</sup>
<b>Потребляемый ток передатчика</b>	55,75 mA <sup>2)</sup>
<b>Потребляемый ток приемника</b>	123 mA <sup>2)</sup>

- <sup>1)</sup> Без нагрузки.  
<sup>2)</sup> , Без нагрузки при 24 В.  
<sup>3)</sup> Эксплуатация на открытом воздухе только с внешним защитным корпусом.

<b>Остаточная пульсация</b>	< 5 V <sub>ss</sub>
<b>Выходной ток I<sub>макс.</sub></b>	100 mA
<b>Выходная нагрузка емкостная</b>	100 nF
<b>Выходная нагрузка индуктивная</b>	1 H
<b>Время инициализации</b>	< 1 s
<b>Размеры (Ш x В x Г)</b>	34 mm x 373,3 mm x 30,6 mm
<b>Материал корпуса</b>	Алюминий
<b>Индикация</b>	LED
<b>Тип защиты</b>	IP65, IP67 3)
<b>Схемы защиты</b>	U <sub>e</sub> -подключения с защитой от переплюсовки, Выход Q с защитой от короткого замыкания, Подавление импульсных помех
<b>Класс защиты</b>	III
<b>Вес</b>	0,847 kg
<b>Лицевая панель</b>	PMMA
<b>Опция</b>	Отсутствует

1) Без нагрузки.

2) , Без нагрузки при 24 В.

3) Эксплуатация на открытом воздухе только с внешним защитным корпусом.

## Производительность

<b>Максимальная дальность сканирования</b>	7 m <sup>1)</sup>
<b>Минимальная дальность сканирования</b>	≥ 0 m
<b>Дистанция работы</b>	5 m
<b>Оценка</b>	3,6 ms <sup>2) 3)</sup>

1) Отсутствует резерв на случай воздействия окружающей среды и старения диода.

2) Без высокой скорости.

3) С омической нагрузкой.

## Интерфейсы

<b>Интерфейс</b>	EtherCAT®
------------------	-----------

## Данные окружающей среды

<b>ЭМС</b>	EN 60947-5-2
<b>Диапазон температур при работе</b>	-30 °C +55 °C
<b>Диапазон температур при хранении</b>	-40 °C +70 °C
<b>Нечувствительность ко внешним источникам света</b>	Прямой: 150.000 lx <sup>1)</sup> Непрямой: 200.000 lx <sup>2)</sup>
<b>Виброустойчивость</b>	Синусоидальные колебания 10–150 Гц 5 г
<b>Устойчивость к сотрясениям</b>	Длительная ударная нагрузка 10 г, 16 мс, 1000 ударов, Одинарные удары 15 г, 11 мс, 3 на каждую ось
<b>№ файла UL</b>	NRKH.E181493 (датчик) NRAQ.E238799 (Модуль промышленной сети)

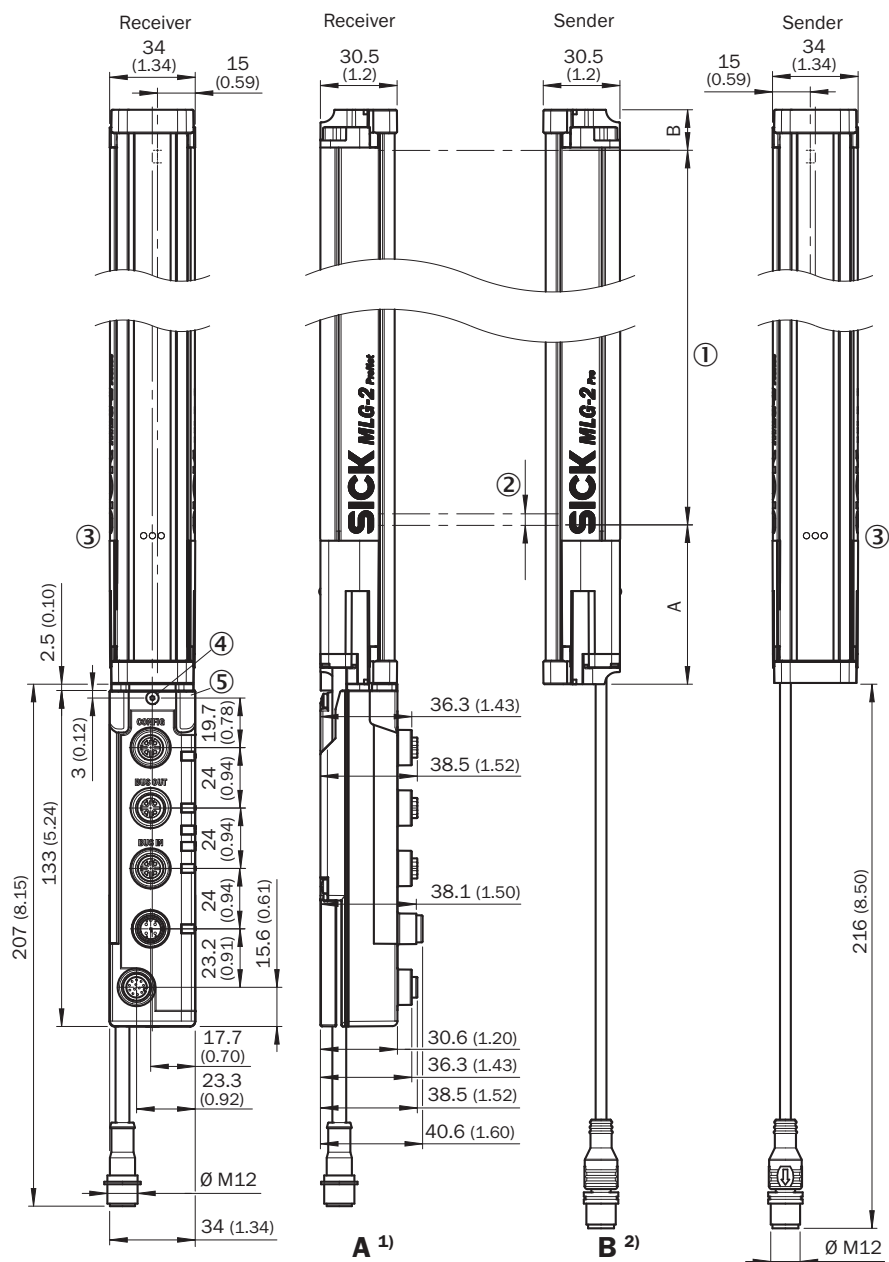
1) Режим работы снаружи.

2) Устойчивость к непрямому постоянному свету.

## Классификации

<b>ECl@ss 5.0</b>	27270910
<b>ECl@ss 5.1.4</b>	27270910
<b>ECl@ss 6.0</b>	27270910
<b>ECl@ss 6.2</b>	27270910
<b>ECl@ss 7.0</b>	27270910
<b>ECl@ss 8.0</b>	27270910
<b>ECl@ss 8.1</b>	27270910
<b>ECl@ss 9.0</b>	27270910
<b>ETIM 5.0</b>	EC002549
<b>ETIM 6.0</b>	EC002549
<b>UNSPSC 16.0901</b>	39121528

Габаритный чертеж (Размеры, мм)



Beam separation 2.5 mm	62.25 (2.45)	17.15 (0.68)
Beam separation 5 mm	63.3 (2.49)	16.1 (0.63)
Beam separation 10 mm	68.3 (2.69)	16.1 (0.63)
Beam separation 20 mm	68.3 (2.69)/78.3 (3.08) <sup>3)</sup>	16.1 (0.63)
Beam separation 25 mm	83.3 (3.28)	16.1 (0.63)
Beam separation 30 mm	88.3 (2.69)	16.1 (0.63)
Beam separation 50 mm	108.3 (4.26)	16.1 (0.63)

<sup>1)</sup> Distance: MLG-2 edge - first beam

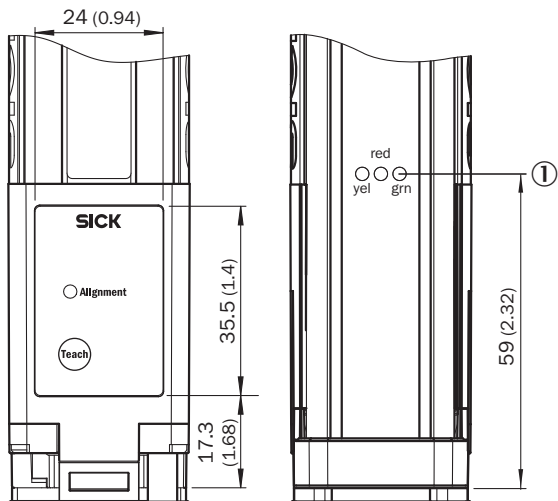
<sup>2)</sup> Distance: MLG-2 edge - last beam

<sup>3)</sup> MLG20x-xx40: 68.3 mm  
 MLG20x-xx80: 78.3 mm

- ① Высота контроля (см. оптические свойства)
- ② Разделение луча (RM)
- ③ Индикация состояния: светодиоды зеленый, желтый, красный
- ④ Стопорный винт M4, момент затяжки 0,5 Нм

⑥ Для резьбовых шпилек M4, момент затяжки 0,5 Нм

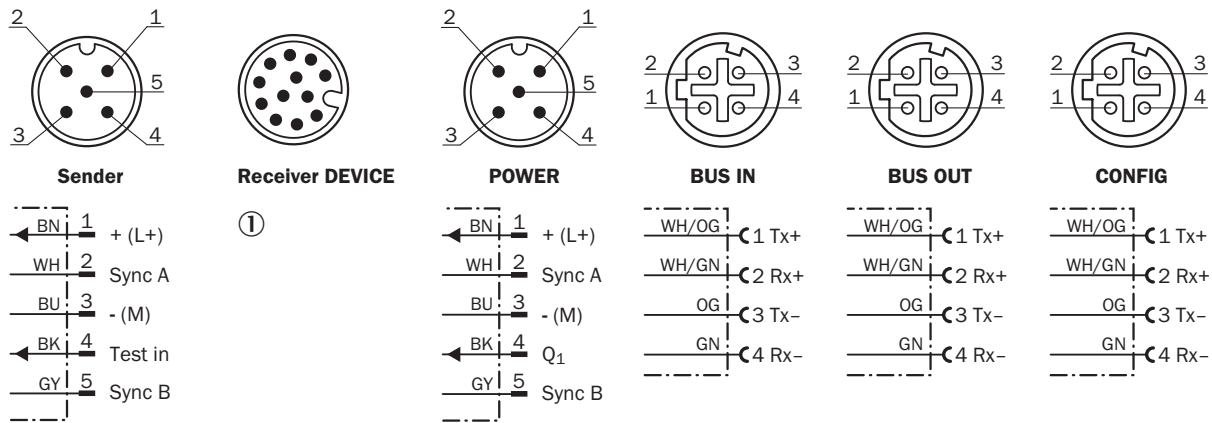
### Варианты настройки



① Индикация состояния: светодиоды зеленый, желтый, красный

### Тип и схема подключения

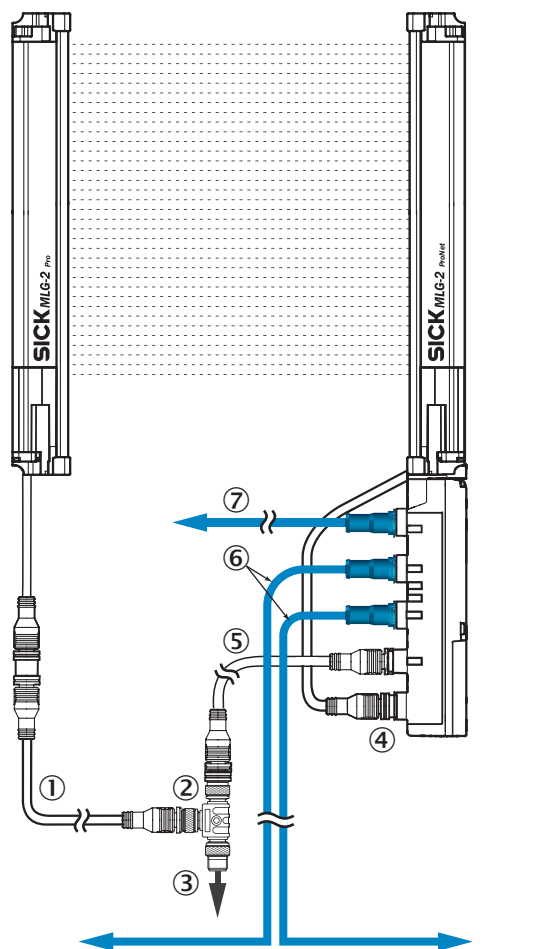
PROFINET, EtherCAT®, EtherNet/IP



① Connection to fieldbus module

## Тип подключения

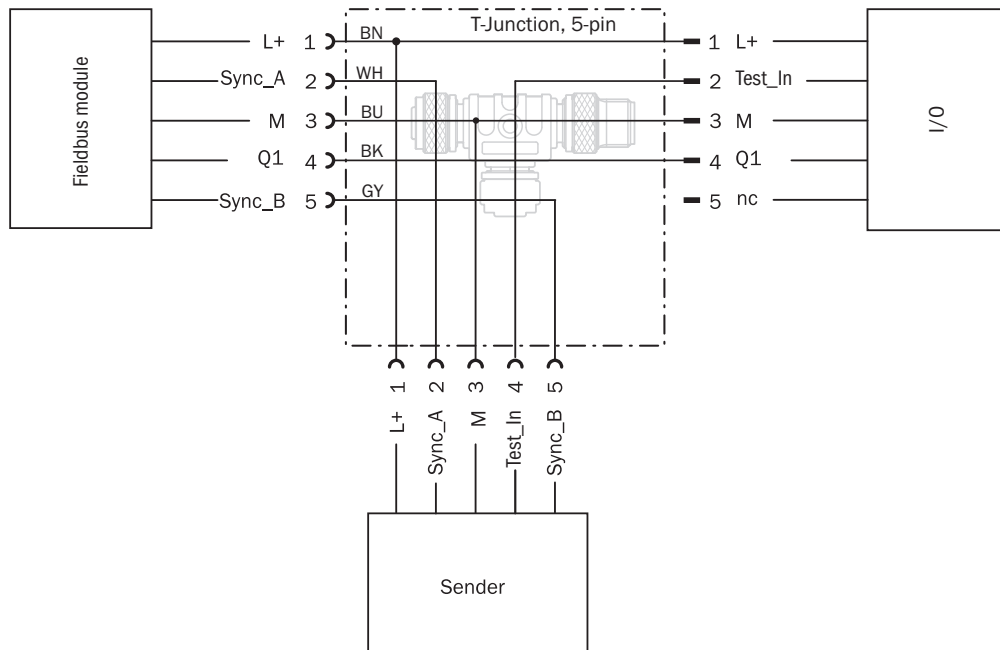
Ethernet



- ① Переходной провод для передатчика (DSL-1205-GxxMC)
- ② Тройник
- ③ Соединительный кабель (DOL-1205-GxxM)
- ④ Разъем подключения приемника «DEVICE»
- ⑤ Переходной провод «POWER» (DSL-1205-GxxMC)
- ⑥ Ethernet, переходной провод «BUS IN, BUS OUT»
- ⑦ Ethernet, переходной провод «CONFIG»

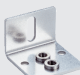




## Схема соединений

Тройник




## Рекомендуемые аксессуары

Другие варианты исполнения устройства и аксессуары → [www.sick.com/MLG-2\\_ProNet](http://www.sick.com/MLG-2_ProNet)

	Краткое описание	Тип	Артикул
<b>Зажимные и юстировочные крепления</b>			
	Крепежный уголок для внешнего монтажа модуля промышленной сети, 1 крепежный уголок и 1 винт M5 x 6-8.8, Нержавеющая сталь V2A (1.4301)	BEF-WN-FBM-SET1	2082322
<b>Переходники и распределители</b>			
		SB0-02G12-SM	6029305
<b>Разъемы и кабели</b>			
	Головка А: разъем "мама", M12, 5-контактный, прямой, А-кодированный Головка В: Разъем, M12, 5-контактный, прямой, А-кодированный Кабель: Кабель датчик/пускатель, PUR, без галогенов, без экрана, 5 м	YF2A15-050UB5M2A15	2096010
	Головка А: Разъем, M12, 4-контактный, прямой, D-кодир. Головка В: Разъем, RJ45, 8-контактный, прямой Кабель: Ethernet, скручены попарно, PUR, без галогенов, с экраном, 5 м	YM2D24-050EA1MRJA4	6034415
	Головка А: Разъем, M12, 4-контактный, D-кодир. Головка В: Разъем, M12, 4-контактный, D-кодир. Кабель: Ethernet, скручены попарно, PUR, без галогенов, с экраном, 5 м	YM2D24-050EA2M2D24	6034422



	Краткое описание	Тип	Артикул
	Головка А: разъем "мама", М12, 5-контактный, прямой, А-кодированный Головка В: Свободный конец кабеля Кабель: Кабель датчик/пускатель, PVC, без экрана, 5 м	YF2A15-050VB5XLEAX	2096240

## ОБЗОР КОМПАНИИ SICK

Компания SICK – ведущий производитель интеллектуальных датчиков и комплексных решений для промышленного применения. Уникальный спектр продукции и услуг формирует идеальную основу для надежного и эффективного управления процессами, защиты людей от несчастных случаев и предотвращения нанесения вреда окружающей среде.

Мы обладаем солидным опытом в самых разных отраслях и знаем все о ваших технологических процессах и требованиях. Поэтому, благодаря интеллектуальным датчикам, мы в состоянии предоставить именно то, что нужно нашим клиентам. В центрах прикладного применения в Европе, Азии и Северной Америке системные решения тестируются и оптимизируются под нужды заказчика. Все это делает нас надежным поставщиком и партнером по разработке.

Всеобъемлющий перечень услуг придает завершенность нашему ассортименту: SICK LifeTime Services оказывает поддержку на протяжении всего жизненного цикла оборудования и гарантирует безопасность и производительность.

**Вот что для нас значит термин «Sensor Intelligence».**

## РЯДОМ С ВАМИ В ЛЮБОЙ ТОЧКЕ МИРА:

Контактные лица и представительства → [www.sick.com](http://www.sick.com)