



V3S110-2AAAAAA

Visionary-T

МАШИННОЕ ЗРЕНИЕ 3D

**SICK**  
Sensor Intelligence.



Изображения могут отличаться от оригинала



### Информация для заказа

Тип	Артикул
V3S110-2AAAAAA	1091418

Другие варианты исполнения устройства и аксессуары → [www.sick.com/Visionary-T](http://www.sick.com/Visionary-T)

### Подробные технические данные

#### Характеристики

<b>Постановка задачи</b>	Специфическое применение не предусмотрено
<b>Технология</b>	Моментальный снимок, Анализ изображения
<b>Категория продукции</b>	Потоковые устройства
<b>Рабочее расстояние</b>	0,5 м ... 60 м <sup>1)</sup>
<b>Примерная зона обзора</b>	7 м x 5,3 м <sup>2)</sup>
<b>Угол охвата</b>	69° x 56°
<b>Угловое разрешение</b>	0,39° x 0,38°
<b>Источник света</b>	Невидимый инфракрасный свет (Светодиод, 850 nm)
<b>Класс светодиода</b>	Группа риска 0 по стандарту EN 62471
<b>Проверка оттенков серого</b>	✓
<b>С предварительной калибровкой</b>	✓

<sup>1)</sup> Радиальное расстояние, для объектов с 100% коэффициентом диффузного отражения.

<sup>2)</sup> Отдельные параметры см. в таблице.

#### Механика/электроника

<b>Соединения</b>	M12 8-конт. гигабитный Ethernet, X-кодир M12 17-конт. (питание/данные), системный разъем, цифровые IOs (24 В)
<b>Напряжение питания</b>	24 V DC <sup>1)</sup>
<b>Потребляемая мощность</b>	≤ 22 W типично (без цифровых входов/выходов)
<b>Пиковый ток</b>	3 A
<b>Тип защиты</b>	IP67
<b>Класс защиты</b>	III
<b>Цвет корпуса</b>	Синий, черный
<b>Вес</b>	1,9 kg <sup>2)</sup>

<sup>1)</sup> (+/-20 %), < 2,5 мс время интеграции  
(+/-15 %), > 2,5 мс время интеграции.

<sup>2)</sup> С ребрами охлаждения.

<b>Размеры (Д x Ш x В)</b>	162 mm x 116 mm x 104 mm <sup>2)</sup>
<b>Монтаж</b>	Любой или может определяться шагом конструкции

<sup>1)</sup> (+/-20 %), < 2,5 мс время интеграции  
(+/-15 %), > 2,5 мс время интеграции.

<sup>2)</sup> С ребрами охлаждения.

## Производительность

<b>Количество пикселей</b>	176 px x 144 px
<b>Точность воспроизведения</b>	≥ 2 mm, при дальности сканирования 1 м ≥ 7 mm, при дальности сканирования 7 м <sup>1)</sup>
<b>Задержка включения</b>	< 15 s
<b>Оценка</b>	< 66 ms
<b>Встроенное приложение</b>	Поток данных с возможностью фильтрации, сокращения и манипуляции данных внутри устройства

<sup>1)</sup> Отдельные параметры см. в таблице.

## Интерфейсы

<b>Ethernet</b>	✓
Функция	С возможностью использования полярной и декартовой системы координат при сжатии данных
Скорость передачи данных	≤ 60 Mbit/s, коммуникационный интерфейс Gigabit-Ethernet (TCP/IP)
<b>Конфигурационное ПО</b>	SOPAS ET, Java API (Matlab), веб-сервер, интерфейс Telegram (универсальное применение, например, Python, C++, C#, PCL), веб-сервер, ROS, GenICam (Halcon)
<b>Цифровой вход</b>	2
<b>Цифровой выход</b>	4
<b>Оптическая индикация</b>	2 Светодиоды состояния

## Данные окружающей среды

<b>Электромагнитная совместимость (ЭМС)</b>	EN 61000-6-2:2005-08, EN 61000-6-4:2007-01
<b>Устойчивость к сотрясениям</b>	EN 60068-2-27:2009
<b>Устойчивость к вибрации</b>	EN 60068-2-6, EN 60068-2-64
<b>Диапазон температур при работе</b>	0 °C ... +50 °C, с ребрами охлаждения <sup>1)</sup>
<b>Диапазон температур при хранении</b>	-20 °C ... +70 °C
<b>Светочувствительность</b>	< 50 klx, Солнечный свет

<sup>1)</sup> Окружающая температура при эксплуатации в режиме Speedmode уменьшается на 5 °C и составляет 45 °C.

## Общие указания

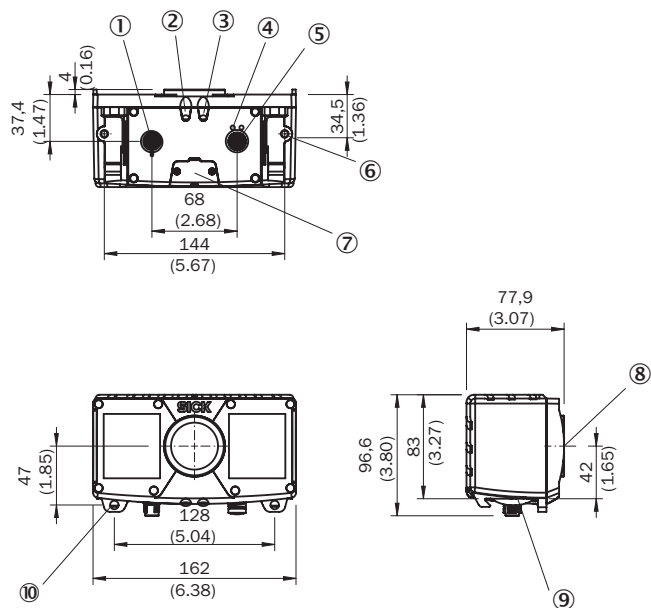
<b>Примечание</b>	Все соответствующие материалы для ввода в эксплуатацию (вспомогательные материалы для ввода в эксплуатацию) можно найти во вкладке «Загрузки» в разделе «Дополнительные загрузки».
-------------------	--

## Классификации

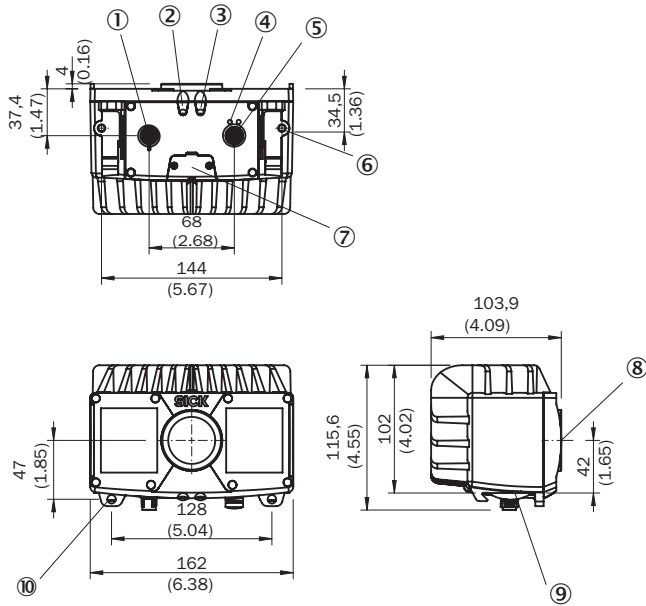
<b>ECI@ss 5.0</b>	27310205
<b>ECI@ss 5.1.4</b>	27310205
<b>ECI@ss 6.0</b>	27310205
<b>ECI@ss 6.2</b>	27310205
<b>ECI@ss 7.0</b>	27310205
<b>ECI@ss 8.0</b>	27310205

<b>ECI@ss 8.1</b>	27310205
<b>ECI@ss 9.0</b>	27310205
<b>ETIM 5.0</b>	EC001820
<b>ETIM 6.0</b>	EC001820
<b>UNSPSC 16.0901</b>	43211731

### Габаритный чертёж (Размеры, мм)



- ① Силовой разъем / цифровые входы и выходы / сервис
- ② Индикация устройства
- ③ Индикация применения
- ④ Индикация состояния Ethernet
- ⑤ Разъем Ethernet
- ⑥ Глухая резьба М6, глубина 7 мм (2 х), для крепления
- ⑦ Сервисный интерфейс
- ⑧ Оптическая ось
- ⑨ Держатель интерфейса
- ⑩ Крепление держателя (аксессуар)

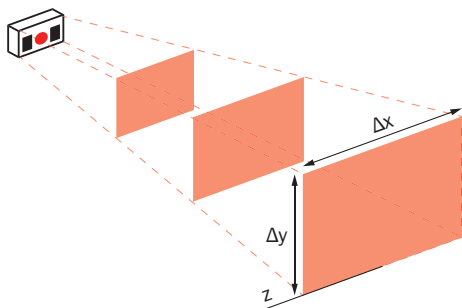


- ① Силовой разъем / цифровые входы и выходы / сервис
- ② Индикация устройства
- ③ Индикация применения
- ④ Индикация состояния Ethernet
- ⑤ Разъем Ethernet
- ⑥ Глухая резьба М6, глубина 7 мм (2 х), для крепления
- ⑦ Сервисный интерфейс
- ⑧ Оптическая ось
- ⑨ Держатель интерфейса
- ⑩ Крепление держателя (аксессуар)

Рабочее расстояние, радиальное (r)	Точность измерения (диффузное отражение 100 %)	Повторяемость (1σ - 100 % коэффициент диффузного отражения)	Точность измерения (диффузное отражение 10 %)	Точность воспроизведения (диффузное отражение 1σ - 10 %)
0,5 m	± 15 mm	± 2 mm	± 15 mm	± 2 mm
1,0 m	± 15 mm	± 2 mm	± 15 mm	± 3 mm
2,0 m	± 15 mm	± 2 mm	± 20 mm	± 6 mm
3,0 m	± 15 mm	± 3 mm	± 35 mm	± 10 mm
4,0 m	± 20 mm	± 3 mm	± 50 mm	± 20 mm
5,0 m	± 25 mm	± 4 mm	± 50 mm	± 25 mm
7,0 m	± 35 mm	± 7 mm	-	-
10,0 m	± 50 mm	± 15 mm	-	-
15,0 m	± 50 mm	± 30 mm	-	-
20,0 m	± 50 mm	± 50 mm	-	-

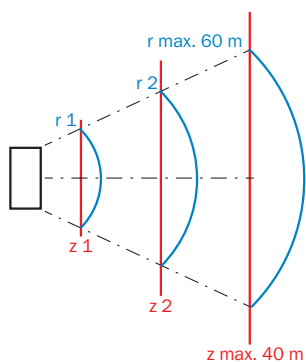
### Зона обзора

Зона обнаружения и поле зрения ( $\Delta x \times \Delta y$ )



Рабочее расстояние, абсолютное (z)	Диапазон ( $\Delta x$ )	Диапазон ( $\Delta y$ )
0,5 m	0,7 m	0,5 m
1,0 m	1,4 m	1,0 m
1,5 m	2,1 m	1,6 m
2,0 m	2,8 m	2,1 m
3,0 m	4,1 m	3,1 m
4,0 m	5,5 m	4,2 m
5,0 m	6,8 m	5,3 m
10,0 m	13,7 m	10,6 m
15,0 m	20,6 m	15,9 m
20,0 m	27,4 m	21,2 m
40,0 m	54,9 m	42,5 m

Рабочее расстояние, радиальное/абсолютное



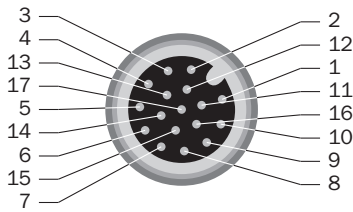
Абсолютная точность (ось z) и стабильность повторяемости при диффузном отражении 10 % и 100 % без фоновой подсветки (центральная зона распознавания)

Рабочее расстояние, радиальное (r)	Точность измерения (диффузное отражение 100 %)	Повторяемость (1σ - 100 % коэффициент диффузного отражения)	Точность измерения (диффузное отражение 10 %)	Точность воспроизведения (диффузное отражение 1σ - 10 %)
0,5 m	± 15 mm	± 2 mm	± 15 mm	± 2 mm
1,0 m	± 15 mm	± 2 mm	± 15 mm	± 3 mm
2,0 m	± 15 mm	± 2 mm	± 20 mm	± 6 mm
3,0 m	± 15 mm	± 3 mm	± 35 mm	± 10 mm
4,0 m	± 20 mm	± 3 mm	± 50 mm	± 20 mm
5,0 m	± 25 mm	± 4 mm	± 50 mm	± 25 mm

Рабочее расстояние, радиальное (r)	Точность измерения (диффузное отражение 100 %)	Повторяемость (1σ - 100 % коэффициент диффузного отражения)	Точность измерения (диффузное отражение 10 %)	Точность воспроизведения (диффузное отражение 1 σ - 10 %)
7,0 m	± 35 mm	± 7 mm	-	-
10,0 m	± 50 mm	± 15 mm	-	-
15,0 m	± 50 mm	± 30 mm	-	-
20,0 m	± 50 mm	± 50 mm	-	-

### Тип подключения

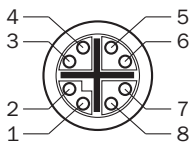
Цифровой ввод / вывод



M12, 17-контактный штекер

- ① GND - опорная масса
- ② Напряжение питания 24 В DC -30 % ... +20 %
- ③ CAN L - зарезервировано, не выполнено. НЕ соединять с VCC!
- ④ CAN H - зарезервировано, не выполнено. НЕ соединять с VCC!
- ⑤ TD+ (RS-422/485) хост - зарезервировано, не выполнено. НЕ соединять с VCC!
- ⑥ TD- (RS-422/485) хост, TxD (RS-232), хост - зарезервировано, не выполнено. НЕ соединять с VCC!
- ⑦ TxD (RS-232), Aux - только для сервисных целей
- ⑧ RxD (RS-232), Aux - только для сервисных целей
- ⑨ SENS GND - GND для входов с гальванической развязкой
- ⑩ SENS IN1 - дискретный вход, с гальванической развязкой
- ⑪ RD+ (RS-422) хост - зарезервировано, не выполнено. НЕ соединять с VCC!
- ⑫ RD- (RS-422/485) хост, RxD (RS-232), хост - зарезервировано, не выполнено. НЕ соединять с VCC!
- ⑬ INOUT 1 - программируемый цифровой ввод/вывод
- ⑭ INOUT 2 - программируемый цифровой ввод/вывод
- ⑮ SENS IN2 - дискретный вход, с гальванической развязкой
- ⑯ INOUT 3 - программируемый цифровой ввод/вывод
- ⑰ INOUT 4 - программируемый цифровой ввод/вывод

Gigabit Ethernet



M12, 8-конт. гнездо, X-кодирование (Gigabit Ethernet)

- ① TRD0\_P
- ② TRD0\_N
- ③ TRD1\_P
- ④ TRD1\_N
- ⑤ TRD3\_P
- ⑥ TRD3\_N
- ⑦ TRD2\_P
- ⑧ TRD2\_N

Рабочее расстояние, радиальное (r)	Точность измерения (диффузное отражение 100 %)	Повторяемость (1σ - 100 % коэффициент диффузного отражения)	Точность измерения (диффузное отражение 10 %)	Точность воспроизведения (диффузное отражение 1 σ - 10 %)
0,5 m	± 15 mm	± 2 mm	± 15 mm	± 2 mm

Рабочее расстояние, радиальное (r)	Точность измерения (диффузное отражение 100 %)	Повторяемость (1σ - 100 % коэффициент диффузного отражения)	Точность измерения (диффузное отражение 10 %)	Точность воспроизведения (диффузное отражение 1 σ - 10 %)
1,0 m	± 15 mm	± 2 mm	± 15 mm	± 3 mm
2,0 m	± 15 mm	± 2 mm	± 20 mm	± 6 mm
3,0 m	± 15 mm	± 3 mm	± 35 mm	± 10 mm
4,0 m	± 20 mm	± 3 mm	± 50 mm	± 20 mm
5,0 m	± 25 mm	± 4 mm	± 50 mm	± 25 mm
7,0 m	± 35 mm	± 7 mm	-	-
10,0 m	± 50 mm	± 15 mm	-	-
15,0 m	± 50 mm	± 30 mm	-	-
20,0 m	± 50 mm	± 50 mm	-	-

### Рекомендуемые аксессуары

Другие варианты исполнения устройства и аксессуары → [www.sick.com/Visionary-T](http://www.sick.com/Visionary-T)

	Краткое описание	Тип	Артикул
<b>Зажимные и юстировочные крепления</b>			
	1 шт., 2 зажимных элемента и 2 винта, Металл, 2 зажимных элемента и 2 винта	2 зажимных элемента, 2 винта	2077709
	1 шт., Держатель, вкл. зажимные элементы и винты, Металл, Держатель, вкл. зажимные элементы и винты	Монтажный комплект (из 2 элементов), в том числе зажимные элементы и винты	2077710
<b>Разъемы и кабели</b>			
	Головка А: разъем "мама", M12, 17-контактный, прямой, А-кодированный Головка В: Свободный конец кабеля Кабель: Power, последовательный, CAN, цифровые входы/выходы, возможно применение с 2 А, измененная цветная кодировка свободных концов кабеля, с экраном, 3 м	YF2ASD-030XXXLECX	2070425
	Головка А: разъем "мама", M12, 17-контактный, прямой, А-кодированный Головка В: Свободный конец кабеля Кабель: Power, последовательный, CAN, цифровые входы/выходы, возможно применение с 2 А, измененная цветная кодировка свободных концов кабеля, с экраном, 5 м	YF2ASD-050XXXLECX	2070426
	Головка А: разъем "мама", M12, 17-контактный, прямой, А-кодированный Головка В: Разъем, M12, 17-контактный, прямой, А-кодированный Кабель: Power, последовательный, CAN, цифровые входы/выходы, возможно применение с 2 А, с экраном, 3 м	YM2A8D-030XXXF2A8D	6051194
	Головка А: Разъем, M12, 8-контактный, прямой, X-кодир. Головка В: Разъем, RJ45, 8-контактный, прямой Кабель: Gigabit-Ethernet, скручены попарно, PUR, без галогенов, с экраном, 2 м	YM2X18-020EG2MRJA8	6049728
	Головка А: Разъем, M12, 8-контактный, прямой, X-кодир. Головка В: Разъем, RJ45, 8-контактный, прямой Кабель: Gigabit-Ethernet, скручены попарно, PUR, без галогенов, с экраном, 5 м	YM2X18-050EG2MRJA8	6049729



## Рекомендуемые сервисы

Дополнительные услуги → [www.sick.com/Visionary-T](http://www.sick.com/Visionary-T)

	Тип	Артикул
Продление гарантии		
<ul style="list-style-type: none"><li>• <b>Раздел продукции:</b> Решения для идентификации, Машинное зрение, Датчики расстояния, Решения для обнаружения и определения расстояния</li><li>• <b>Набор услуг:</b> Услуги соответствуют объёму установленной законом гарантии производителя (Общие условия приобретения компании SICK), Долговременная защита при рассчитываемом размере одновременных затрат.</li><li>• <b>Длительность:</b> Пять лет гарантии с даты покупки.</li></ul>	Расширенная гарантия на пять лет	1680671

## ОБЗОР КОМПАНИИ SICK

Компания SICK – ведущий производитель интеллектуальных датчиков и комплексных решений для промышленного применения. Уникальный спектр продукции и услуг формирует идеальную основу для надежного и эффективного управления процессами, защиты людей от несчастных случаев и предотвращения нанесения вреда окружающей среде.

Мы обладаем солидным опытом в самых разных отраслях и знаем все о ваших технологических процессах и требованиях. Поэтому, благодаря интеллектуальным датчикам, мы в состоянии предоставить именно то, что нужно нашим клиентам. В центрах прикладного применения в Европе, Азии и Северной Америке системные решения тестируются и оптимизируются под нужды заказчика. Все это делает нас надежным поставщиком и партнером по разработке.

Всеобъемлющий перечень услуг придает завершенность нашему ассортименту: SICK LifeTime Services оказывает поддержку на протяжении всего жизненного цикла оборудования и гарантирует безопасность и производительность.

**Вот что для нас значит термин «Sensor Intelligence».**

## РЯДОМ С ВАМИ В ЛЮБОЙ ТОЧКЕ МИРА:

Контактные лица и представительства → [www.sick.com](http://www.sick.com)