



# AOS501

AOS LiDAR

СИСТЕМЫ ОБНАРУЖЕНИЯ ОБЪЕКТОВ

**SICK**  
Sensor Intelligence.

### Информация для заказа



	Количество датчиков	Дальность сканирования при яркости 10 %	Комплект поставки	Тип	Артикул
Наблюдение за зоной и предотвращение столкновений	1	40 m	LMS511-10100S02 Базовый модуль Flexi-Soft FX3-CPU000000 Системный разъем Flexi-Soft FX3-MPL000001 Модуль ввода/вывода Flexi-Soft FX3-XTIO84002 Конфигурационный USB-разъем DSL-8U04G02M025K USB-накопитель с файлами конфигурации Переходной провод Ethernet SSL-2J04-G10ME Комплект принадлежностей 1 к LMS511	AOS501	1064409

**Входит в объем поставки:** DSL-8U04G02M025KM1 (1), FX3-CPU000000 (1), FX3-MPL000001 (1), FX3-XTIO84002 (1), LMS511-10100S02 (1), LMS511, набор комплектующих 1 (1), YM2D24-100EA1MRJA4 (1)

Другие варианты исполнения устройства и аксессуары → [www.sick.com/AOS\\_LiDAR](http://www.sick.com/AOS_LiDAR)



### Подробные технические данные

#### Характеристики

<b>Отрасли</b>	Автомобилестроение и производство комплектующих Деревообрабатывающая промышленность Автоматизация аэропортов Безопасность зданий Автоматизация портов Крановое производство Автоматизация транспортных средств Горная промышленность Металлургическая промышленность
<b>Задачи</b>	Детекция
<b>Датчик</b>	LMS511-10100S02
<b>Количество датчиков</b>	1
<b>Угол раскрытия</b>	190°

<b>Дальность сканирования при яркости 10 %</b>	40 m
<b>Версия</b>	Standard

#### Механика/электроника

<b>Размеры корпуса (Ш x Г x В)</b>	160 m x 155 m x 185 m (датчик) 45 m x 96,5 m x 120,6 m (контроллер с 2-мя модулями по 22,5 мм каждый)
<b>Вес</b>	3,7 kg, на LMS, без клеммной коробки
<b>Напряжение питания</b>	24 V DC <sup>1)</sup>
<b>Потребляемая мощность</b>	22 W, на LMS511 (+ нагреватель 55 Вт, на LMS) 4,7 W, Flexi Soft с 1 модулем ввода / вывода (без нагрузки)
<b>Крепление</b>	Крепёжный комплект (датчик), монтажные рейки (контроллер)
<b>Монтажное положение</b>	В зависимости от применения (датчик), распределительный шкаф (контроллер)

<sup>1)</sup> На LMS.

#### Интерфейсы

<b>Безопасные переключающие входы</b>	✓ (8)
<b>Sichere Schaltausgänge</b>	✓ (4)
<b>Оценка</b>	330 ms
<b>Интерфейс настройки</b>	Ethernet (датчик) USB (система управления)
<b>Данные вывода</b>	Сигнал тревоги через сигналы переключения Нарушение сигнального поля, нарушение поля останова Ошибка тестирования системы Предупреждение о загрязнении

#### Данные окружающей среды

<b>Рабочий диапазон температур</b>	-30 °C ... +50 °C <sup>1)</sup> -25 °C ... +55 °C <sup>2)</sup>
<b>Диапазон температур при хранении</b>	-30 °C ... +70 °C <sup>1)</sup> -25 °C ... +70 °C <sup>2)</sup>
<b>Тип защиты</b>	IP65/ IP67 <sup>1)</sup> IP20 <sup>2)</sup>
<b>Нечувствительность ко внешним источникам света</b>	70.000 lx
<b>Ударопрочность</b>	IEC 60068-2-27:2008-03
<b>Виброустойчивость</b>	IEC 60068-2-6:2007-12

<sup>1)</sup> Датчик.

<sup>2)</sup> Система управления.

#### Общие указания

<b>Комплект поставки</b>	LMS511-10100S02 Базовый модуль Flexi-Soft FX3-CPU000000 Системный разъем Flexi-Soft FX3-MPL000001 Модуль ввода/вывода Flexi-Soft FX3-XTI084002 Конфигурационный USB-разъем DSL-8U04G02M025KM1 USB-накопитель с файлами конфигурации Переходной провод Ethernet SSL-2J04-G10ME Комплект принадлежностей 1 к LMS511
--------------------------	--

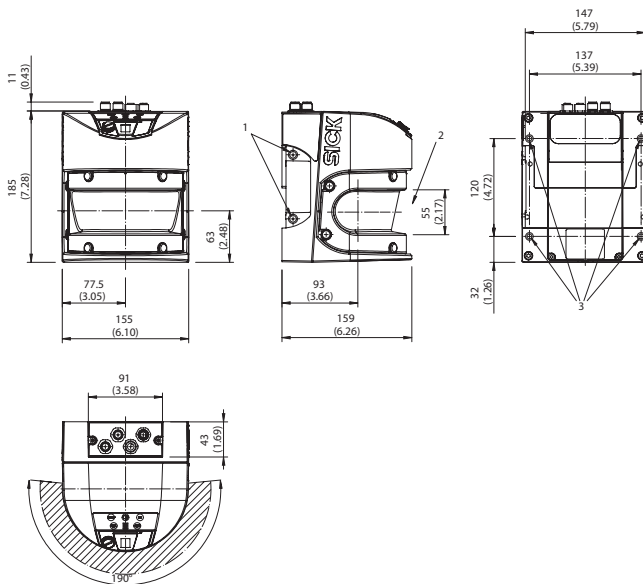
#### Классификации

<b>ECI@ss 5.0</b>	27281001
-------------------	----------

<b>ECl@ss 5.1.4</b>	27280190
<b>ECl@ss 6.0</b>	27280190
<b>ECl@ss 6.2</b>	27280190
<b>ECl@ss 7.0</b>	27280190
<b>ECl@ss 8.0</b>	27280190
<b>ECl@ss 8.1</b>	27280190
<b>ECl@ss 9.0</b>	27280190
<b>UNSPSC 16.0901</b>	43211701

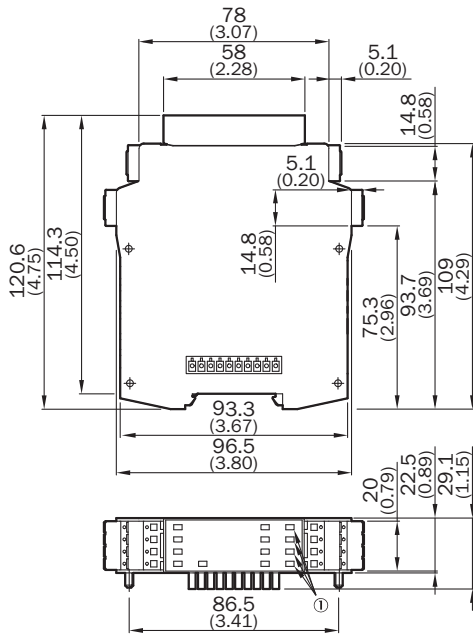
### Габаритный чертеж (Размеры, мм)

LMS511



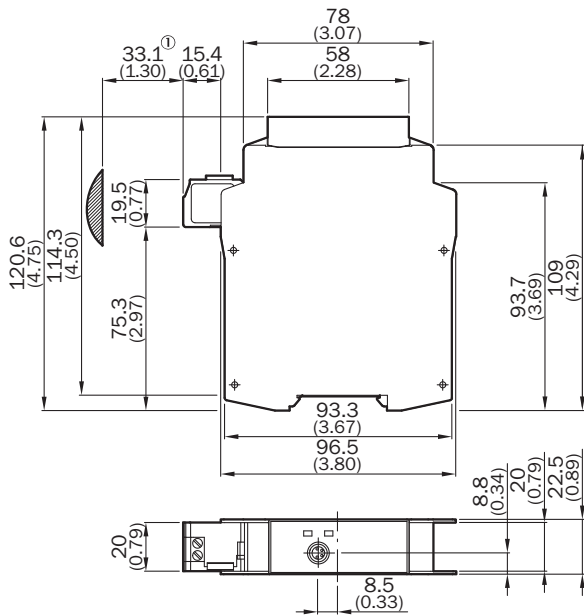
- ① 4 резьбовых отверстия М8 х 9
- ② Не заслонять фронтальное стекло
- ③ 4 резьбовых отверстия М6 х 8

FX3-XTIO, FX3-XTDI



① Действительно только для FX3-XTIO


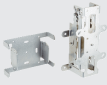

FX3-CPU0



① Приблизительное соединительное пространство

## Рекомендуемые аксессуары

Другие варианты исполнения устройства и аксессуары → [www.sick.com/AOS\\_LiDAR](http://www.sick.com/AOS_LiDAR)

	Краткое описание	Тип	Артикул
<b>Зажимные и юстировочные крепления</b>			
	Крепежный комплект для точной настройки	Крепежный комплект	2076764
	Крепежный комплект, крепление антенны	Крепежный комплект	1081412
<b>Защита устройства (механическая)</b>			
	Погодозащитный кожух (180°), вертикальный монтаж	Погодозащитный кожух	2063050
	Погодозащитный кожух (125°), алюминий с порошковым покрытием	Погодозащитный кожух 125° LMS5xx	2026151
<b>Инструменты тестирования и контроля</b>			
	Scan-Finder, приемник для локализации движения инфракрасных лучей	Scan-Finder LS-80L	6020756
	Вспомогательное средство юстировки для обнаружения инфракрасного света от датчиков SICK.	Вспомогательное средство юстировки	2101720

## ОБЗОР КОМПАНИИ SICK

Компания SICK – ведущий производитель интеллектуальных датчиков и комплексных решений для промышленного применения. Уникальный спектр продукции и услуг формирует идеальную основу для надежного и эффективного управления процессами, защиты людей от несчастных случаев и предотвращения нанесения вреда окружающей среде.

Мы обладаем солидным опытом в самых разных отраслях и знаем все о ваших технологических процессах и требованиях. Поэтому, благодаря интеллектуальным датчикам, мы в состоянии предоставить именно то, что нужно нашим клиентам. В центрах прикладного применения в Европе, Азии и Северной Америке системные решения тестируются и оптимизируются под нужды заказчика. Все это делает нас надежным поставщиком и партнером по разработке.

Всеобъемлющий перечень услуг придает завершенность нашему ассортименту: SICK LifeTime Services оказывает поддержку на протяжении всего жизненного цикла оборудования и гарантирует безопасность и производительность.

**Вот что для нас значит термин «Sensor Intelligence».**

## РЯДОМ С ВАМИ В ЛЮБОЙ ТОЧКЕ МИРА:

Контактные лица и представительства → [www.sick.com](http://www.sick.com)