



LFP0500-N1NMB

LFP Inox

ДАТЧИКИ УРОВНЯ ЗАПОЛНЕНИЯ

SICK
Sensor Intelligence.



Изображения могут отличаться от оригинала



Информация для заказа

Тип	Артикул
LFP0500-N1NMB	1058043

Другие варианты исполнения устройства и аксессуары → www.sick.com/LFP_Inox

Подробные технические данные

Характеристики

Среда	Жидкости
Способ измерения	Предельное значение, непрерывно
Конструкция	Стандарт
Длина зонда	500 mm
Рабочее давление	-1 bar 16 bar
Рабочая температура	-20 °C ... +150 °C
Сертификат UL	✓
Сертификат RoHS	✓
IO-Link	✓
Сертификат EHEDG	✓

Производительность

Точность измерительного элемента	± 5 mm
Воспроизводимость	≤ 2 mm
Разрешение	< 2 mm
Оценка	< 400 ms ¹⁾
Диэлектрическая постоянная	≥ 5 в стержневом зонде ≥ 1,8 с коаксиальной трубой
Электропроводимость	Без ограничений
Неактивная область на техническом подключении	25 mm ²⁾
Неактивная область на конце зонда	≥ 10 mm ³⁾

¹⁾ В зависимости от режима измерения (высокоскоростной < 400 мс, высокоточный < 2800 мс).

²⁾ С параметризованной емкостью при эталонных условиях с водой, в иных случаях 40 мм.

³⁾ При эталонных условиях с водой.

Средняя наработка до отказа	194,3 лет (EN ISO 13849-1)
------------------------------------	----------------------------

¹⁾ В зависимости от режима измерения (высокоскоростной < 400 мс, высокоточный < 2800 мс).

²⁾ С параметризованной емкостью при эталонных условиях с водой, в иных случаях 40 мм.

³⁾ При эталонных условиях с водой.

Электрика

Напряжение питания	12 V DC ... 30 V DC ¹⁾
Потребление тока	≤ 75 mA при 24 BDC без выходной нагрузки
Время инициализации	≤ 2 s
Класс защиты	III
Тип подключения	Круглый штекерный соединитель M12 x 1, 5-контактный
Выходной сигнал	1 x PNP + 1 x PNP/NPN + 4 mA ... 20 mA / 0 V ... 10 V
Выходная нагрузка	4–20 mA < 500 Ом при U _v > 13,5 В, 4–20 mA < 400 Ом при U _v > 12 В, 0–10 В > 750 Ом при U _v 14 ≥ В
Гистерезис	Мин. 2 мм, свободная настройка
Сигнальное напряжение HIGH	U _v - 2 В
Сигнальное напряжение LOW	≤ 2 В
Выходной ток	< 100 mA
Индуктивная нагрузка	< 1 Н
Емкостная нагрузка	< 100 nF
Тип защиты	IP67: EN 60529, IP69K: ISO 20653
Температурный дрейф	< 0,1 mm/K
Нижний уровень сигнала	3,8 mA ... 4 mA, 0 V
Верхний уровень сигнала	20 mA ... 20,5 mA, 10,5 V
ЭМС	EN 61326-2-3, 2014/30/EU

¹⁾ Все соединения защищены от обратной полярности. Все выходы защищены от перенапряжения и короткого замыкания.

Механика

Материалы, соприкасающиеся со средой	1.4404 (Ra ≤ 0,8 мкм), PEEK
Технические подключения	¾" NPT
Материал корпуса	1.4305
Конструкция корпуса	Со смотровым стеклом из PMMA (акриловое стекло)
Макс. нагрузка на зонд	≤ 6 Nm

Данные окружающей среды

Диапазон температур при работе	-20 °C ... +60 °C
Диапазон температур при хранении	-40 °C ... +80 °C
Использование под открытым небом	Только с погодозащитным кожухом

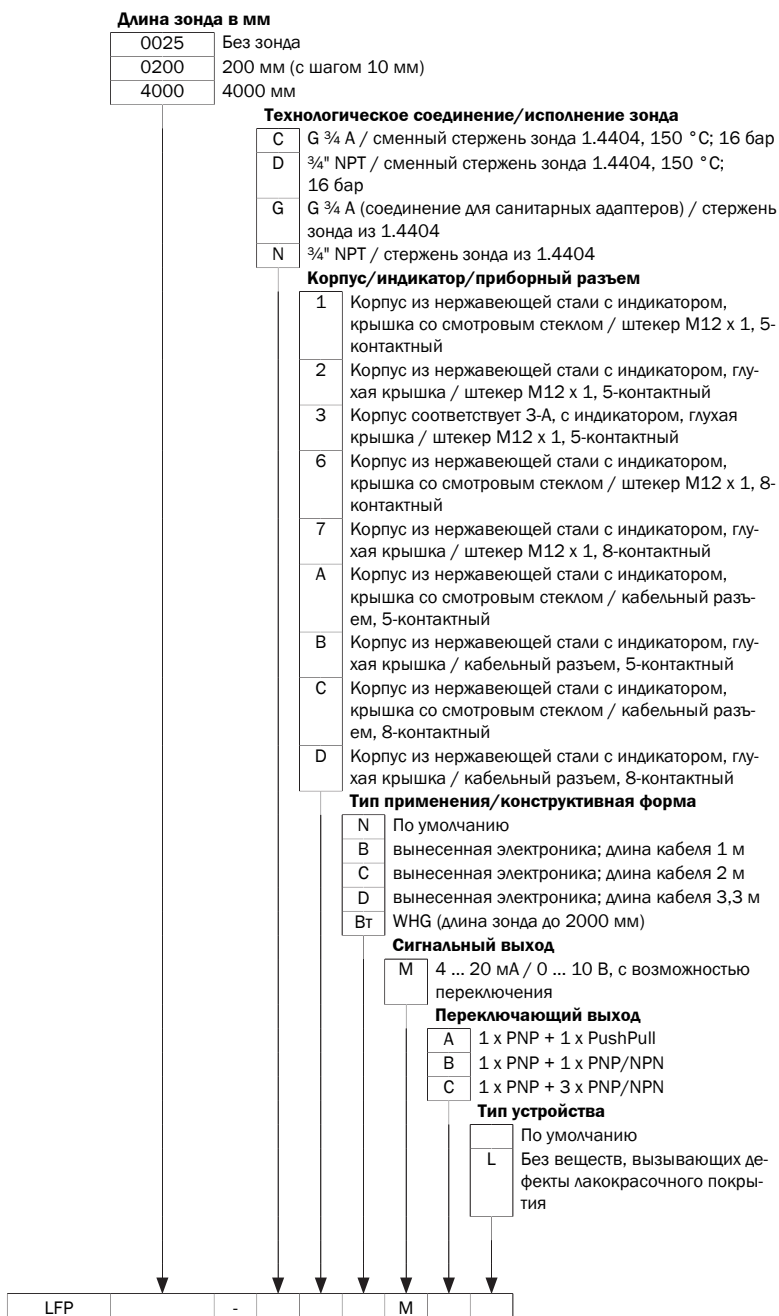
Классификации

ECl@ss 5.0	27371813
ECl@ss 5.1.4	27371813
ECl@ss 6.0	27371813
ECl@ss 6.2	27371813
ECl@ss 7.0	27371813

ECl@ss 8.0	27371813
ECl@ss 8.1	27371813
ECl@ss 9.0	27371813
ETIM 5.0	EC001447
ETIM 6.0	EC001447
UNSPSC 16.0901	41113710

Код типа

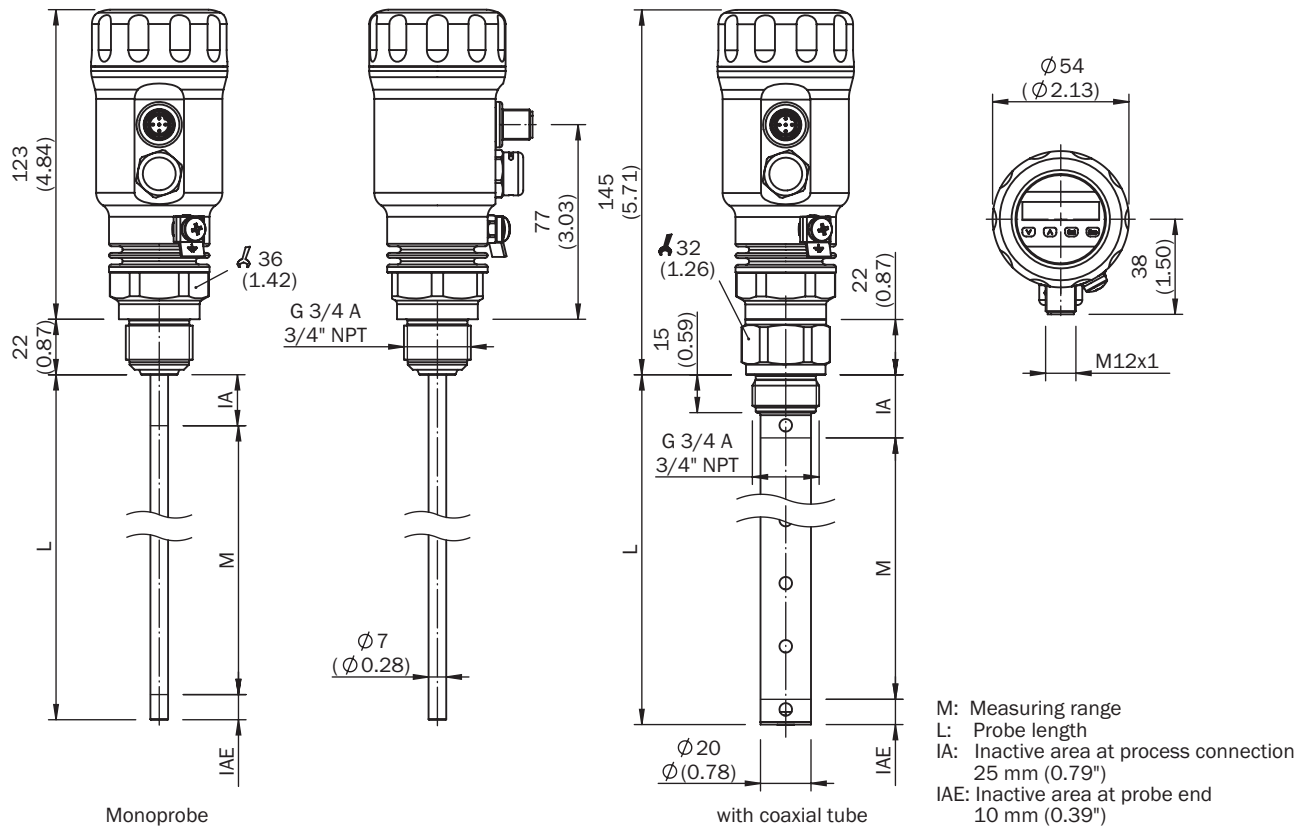
Код типа



Не все варианты с разными кодами типа можно комбинировать между собой!
Зависит от длины коаксиального кабеля и длины зонда

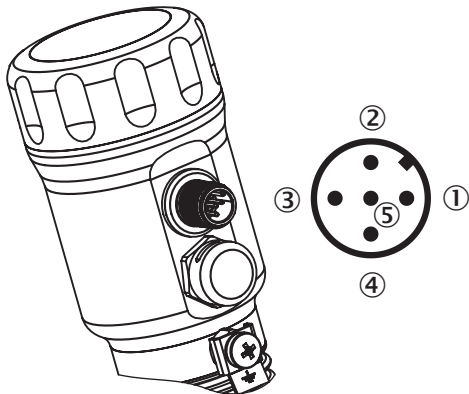
Длина коаксиального кабеля (мм)	Макс. длина зонда (мм) - пенный режим деактивирован	Макс. длина зонда (мм) - пенный режим активирован
1000	4000	2000
2000	3000	1500
3300	1000	500

Габаритный чертёж (Размеры, мм)



Тип подключения

Штекер M12, 5-контактный



- ① L⁺: напряжение питания, коричневый
- ② Q_A: аналоговый выход тока/напряжения, белый
- ③ M: масса, опорная масса для выхода тока/напряжения, синий
- ④ C/Q₁: дискретный выход 1, PNP / интерфейс IO-Link, черный
- ⑤ Q₂: дискретный выход 2, PNP/NPN, серый

Рекомендуемые аксессуары

Другие варианты исполнения устройства и аксессуары → www.sick.com/LFP_Inox

	Краткое описание	Тип	Артикул
Зажимные и юстировочные крепления			
	1 шт., Центрирующая звездочка для монтажа байпаса и погружных труб диаметром 40 мм...100 мм, PTFE	BEF-FL-BYRD40-LFP1	2059612
Аппаратное обеспечение			
	Погодозащитная крышка для LFP Inox, материал: 1.4301/304	APR-WP-LFP001-0001	2069530
Запасные части			
	Крышка для LFP Inox со смотровым окошком, материал 1.4305 и PMMA	Крышка с лицевым стеклом	2067267
	Крышка, глухая, материал 1.4305	Крышка, глухая	2067269

ОБЗОР КОМПАНИИ SICK

Компания SICK – ведущий производитель интеллектуальных датчиков и комплексных решений для промышленного применения. Уникальный спектр продукции и услуг формирует идеальную основу для надежного и эффективного управления процессами, защиты людей от несчастных случаев и предотвращения нанесения вреда окружающей среде.

Мы обладаем солидным опытом в самых разных отраслях и знаем все о ваших технологических процессах и требованиях. Поэтому, благодаря интеллектуальным датчикам, мы в состоянии предоставить именно то, что нужно нашим клиентам. В центрах прикладного применения в Европе, Азии и Северной Америке системные решения тестируются и оптимизируются под нужды заказчика. Все это делает нас надежным поставщиком и партнером по разработке.

Всеобъемлющий перечень услуг придает завершенность нашему ассортименту: SICK LifeTime Services оказывает поддержку на протяжении всего жизненного цикла оборудования и гарантирует безопасность и производительность.

Вот что для нас значит термин «Sensor Intelligence».

РЯДОМ С ВАМИ В ЛЮБОЙ ТОЧКЕ МИРА:

Контактные лица и представительства → www.sick.com