



TR4-SFM01C

TR4 Direct

БЕСКОНТАКТНЫЕ ПРЕДОХРАНИТЕЛЬНЫЕ ВЫКЛЮЧАТЕЛИ

SICK
Sensor Intelligence.



Информация для заказа

Тип	Артикул
TR4-SFM01C	6044650

Другие варианты исполнения устройства и аксессуары → www.sick.com/TR4_Direct



Подробные технические данные

Характеристики

Часть системы	Датчик и пускатель
Принцип работы датчика	Транспондер
Количество безопасных выходов	2
Безопасное расстояние включения S_{ao}	15 mm
Безопасное расстояние выключения S_{ar}	35 mm
Активные сенсорные поверхности	2
Направления включения	5
Усилие удержания магнита	✓
Индикация краевых зон	✓
Кодирование	Универсально закодированный

Параметры техники безопасности

Класс надежности	SIL3 (IEC 61508), SILCL3 (EN 62061)
Категория	Категория 4 (EN ISO 13849)
Уровень производительности	PL e (EN ISO 13849)
PFHd (средняя вероятность опасного отказа в час)	$1,119 \times 10^{-9}$ (EN ISO 13849)
T_M (заданная продолжительность работы)	20 лет (EN ISO 13849)
Тип конструкции	Тип конструкции 4 (EN ISO 14119)
Степень кодирования пускателя	Невысокая степень кодирования (EN ISO 14119)
Классификация по IEC/EN 60947-5-3	PDF-M
Безопасное состояние в случае возникновения ошибки	Как минимум один полупроводниковый выход безопасности (OSSD) находится в состоянии AUS (ВЫКЛ.).

Функции

Надежная цепь последовательного включения	C Flexi Loop (с диагностикой) C тройником (без диагностики)
--	--

Интерфейсы

Тип подключения	Кабель с разъемом M12, 8-конт.
Длина кабеля	0,2 m
Материал кабеля	PVC
Длина кабеля подключения	≤ 200 m

Индикация состояния	✓
----------------------------	---

Электрические данные

Класс защиты	III (EN 50178)
Классификация по cULus	Класс 2
Напряжение питания U_V	24 V DC (20,4 V DC ... 26,4 V DC)
Потребление тока	50 mA
Тип выхода	Полупроводниковый выход (OSSD)
Выходной ток	≤ 200 mA
Оценка	60 ms ¹⁾
Время разблокировки	360 ms ²⁾
Время риска	60 s ³⁾
Задержка включения	2,5 s
Срок службы электрокомпонентов	10 x 10 ⁶ циклов срабатывания

¹⁾ В безопасном каскаде датчиков безопасности каждый последующий аварийный выключатель увеличивает время реакции системы. Другие значения времени реакции приведены в руководстве по эксплуатации.

²⁾ Время реакции при приближении в зону активации.

³⁾ Время распознавания внешней ошибки (например, короткое замыкание или перекрестное замыкание выходов OSSD). Примите во внимание подробную информацию, приведенную в руководстве по эксплуатации!

Механические данные

Тип корпуса	Прямоугольный
Размеры (Ш x В x Г)	25 mm x 88 mm x 20 mm
Вес	112 g
Материал корпуса	Valox® DR48

Данные окружающей среды

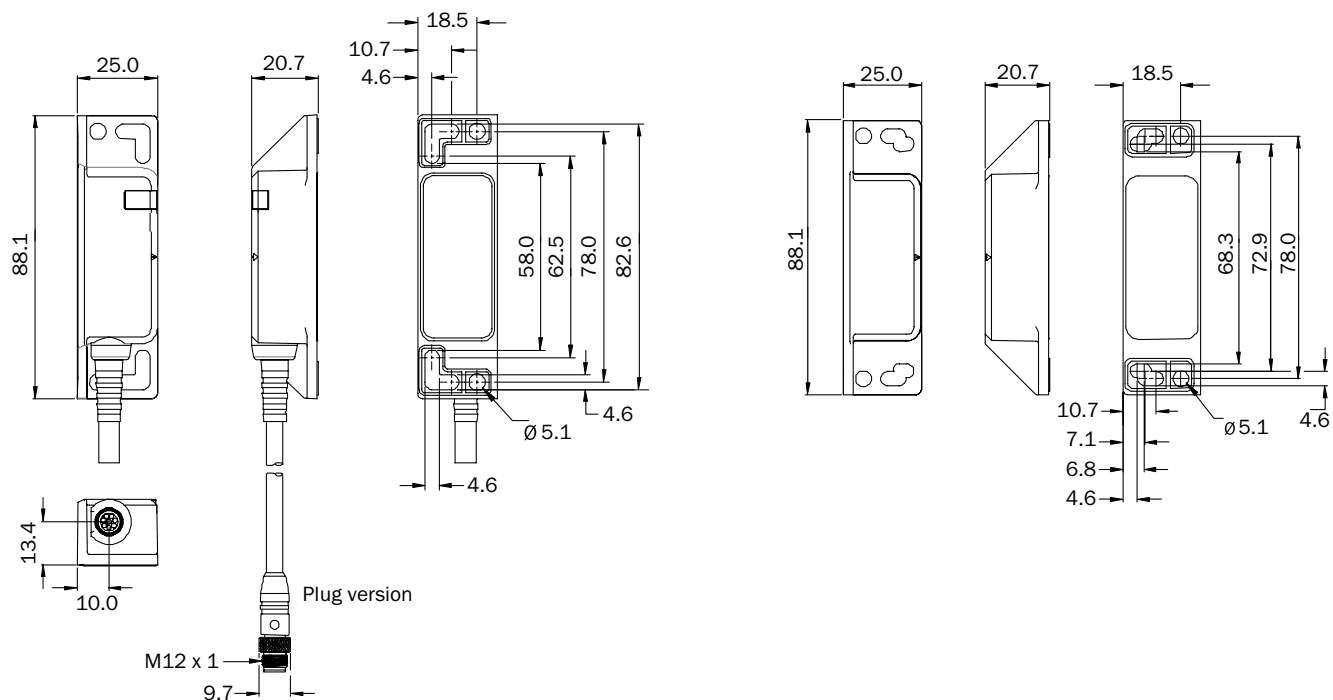
Тип защиты	IP69K (IEC 60529) NEMA 3 (NEMA 250) NEMA 4X (NEMA 250) NEMA 12 (NEMA 250) NEMA 13 (NEMA 250)
Диапазон рабочих температур	-10 °C ... +55 °C
Виброустойчивость	10 Hz ... 55 Hz, 3,5 mm (IEC 60068-2-6)
Ударопрочность	30 g, 11 ms (EN 60068-2-27)

Классификации

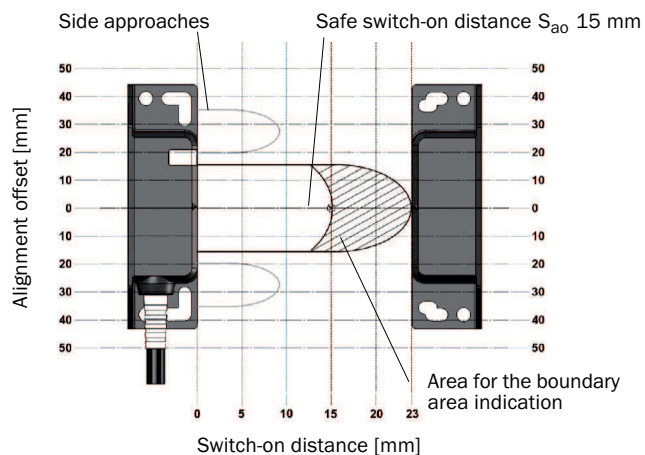
ECl@ss 5.0	27272403
ECl@ss 5.1.4	27272403
ECl@ss 6.0	27272403
ECl@ss 6.2	27272403
ECl@ss 7.0	27272403
ECl@ss 8.0	27272403
ECl@ss 8.1	27272403
ECl@ss 9.0	27272403
ETIM 5.0	EC001829

ETIM 6.0	EC001829
UNSPSC 16.0901	39122205

Габаритный чертёж (Размеры, мм)

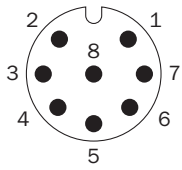


Область срабатывания



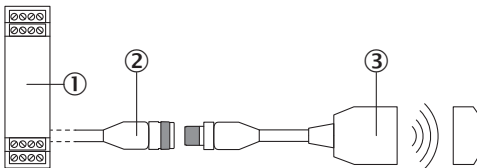
Если пускатель перемещается к краю сенсорной поверхности, должна быть выдержана дистанция не менее 9 мм. Это необходимо для предотвращения преждевременного срабатывания устройства.

Схема соединений



1	Aux output (not safe)
2	Voltage supply 24 V DC
3	Not connected
4	Enable input for OSSD 2
5	OSSD 1
6	OSSD 2
7	Voltage supply 0 V DC
8	Enable input for OSSD 1

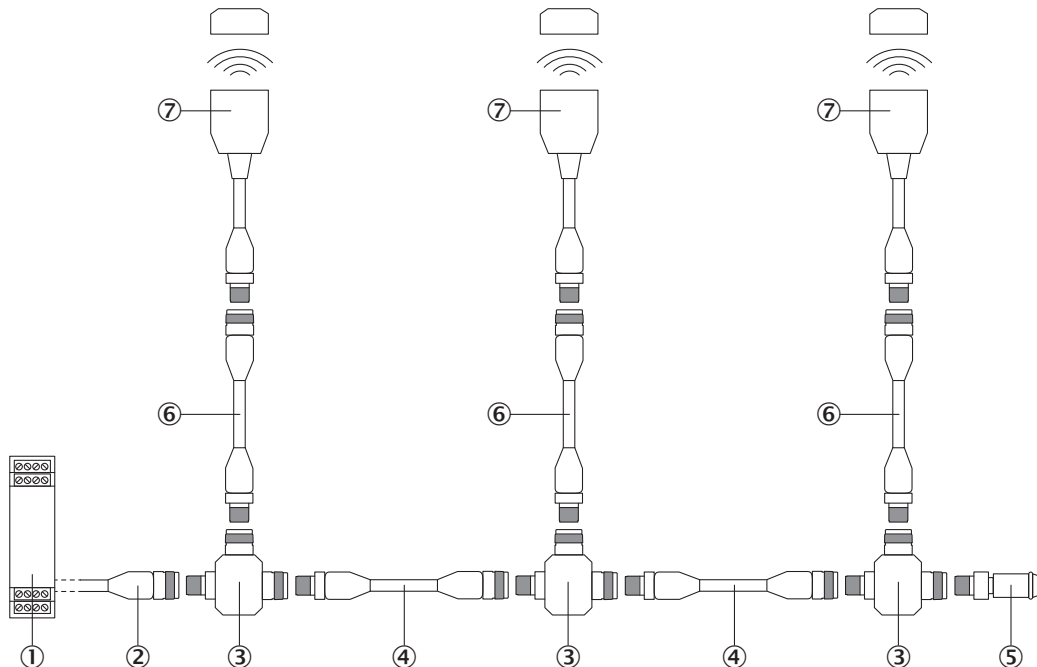
Разъем отдельного датчика



- ① Надежный блок оценки данных
- ② Соединительный кабель с гнездовой частью M12, 8-конт. и свободными концами (напр., YF2A18-xxxUA5LEAX)
- ③ Транспондерный выключатель безопасности TR4 Direct (напр., TR4-Sxx01C)

Последовательное подключение


Последовательное подключение с помощью тройника (без диагностики)



- ① Надежный блок оценки данных
- ② Соединительный кабель с розеточной частью M12, 4-контактн. и свободными концами (например, YF2A14-xxxVB3XLEAX)
- ③ Тройник STR1-XXA
- ④ Соединительный кабель с вилочной частью M12, 4-контактн. и розеточной частью M12, 4-контактн. (например, YF2A14-xxxVB3M2A14)
- ⑤ Оконечный разъем MLP1-XXT
- ⑥ Соединительный кабель с вилочной частью M12, 8-контактн. и розеточной частью M12, 8-контактн. (например, YF2A18-xxxUA5M2A18)
- ⑦ Транспондерный выключатель безопасности TR4 Direct (напр., TR4-Sxx01C)

Рекомендуемые аксессуары

Другие варианты исполнения устройства и аксессуары → www.sick.com/TR4_Direct

Краткое описание	Тип	Артикул
Разъемы и кабели		
 <p>Головка A: разъем "мама", M12, 8-контактный, прямой, A-кодированный Головка B: Свободный конец кабеля Кабель: Кабель датчик/пускатель, PUR, без галогенов, без экрана, 2 м</p>	YF2A18-020UA5XLEAX	2095652
<p>Головка A: разъем "мама", M12, 8-контактный, прямой, A-кодированный Головка B: Свободный конец кабеля Кабель: Кабель датчик/пускатель, PUR, без галогенов, без экрана, 5 м</p>	YF2A18-050UA5XLEAX	2095653
<p>Головка A: разъем "мама", M12, 8-контактный, прямой, A-кодированный Головка B: Свободный конец кабеля Кабель: Кабель датчик/пускатель, PUR, без галогенов, без экрана, 10 м</p>	YF2A18-100UA5XLEAX	2095654

ОБЗОР КОМПАНИИ SICK

Компания SICK – ведущий производитель интеллектуальных датчиков и комплексных решений для промышленного применения. Уникальный спектр продукции и услуг формирует идеальную основу для надежного и эффективного управления процессами, защиты людей от несчастных случаев и предотвращения нанесения вреда окружающей среде.

Мы обладаем солидным опытом в самых разных отраслях и знаем все о ваших технологических процессах и требованиях. Поэтому, благодаря интеллектуальным датчикам, мы в состоянии предоставить именно то, что нужно нашим клиентам. В центрах прикладного применения в Европе, Азии и Северной Америке системные решения тестируются и оптимизируются под нужды заказчика. Все это делает нас надежным поставщиком и партнером по разработке.

Всеобъемлющий перечень услуг придает завершенность нашему ассортименту: SICK LifeTime Services оказывает поддержку на протяжении всего жизненного цикла оборудования и гарантирует безопасность и производительность.

Вот что для нас значит термин «Sensor Intelligence».

РЯДОМ С ВАМИ В ЛЮБОЙ ТОЧКЕ МИРА:

Контактные лица и представительства → www.sick.com