



VML520 MID-s

VML

СИСТЕМЫ ОТСЛЕЖИВАНИЯ И КОНТРОЛЯ

SICK
Sensor Intelligence.



Информация для заказа

Тип	Скорость транспортировки	Мин. размер объекта (ДхШхВ)	Макс. размер объекта (ДхШхВ)	Мин. промежуток между объектами	Точность	Артикул
VML520 MID-s	0,2 м/с ... 2,1 м/с	50 mm x 50 mm x 20 mm ¹⁾	1.000 mm x 700 mm x 370 mm	≥ 50 mm	± 5 mm x ± 5 mm x ± 2 mm	По запросу

¹⁾ Минимальная длина объекта определяется по формуле $L_{min} = 2 * \text{промежуток на ленте} + 2 * \text{диаметр ролика}$.

Точные спецификации устройств и технические характеристики могут отличаться от указанных и зависят от области применения и технических условий заказчика. При выборе необходимой конфигурации устройства вам поможет наш региональный представитель.

Другие варианты исполнения устройства и аксессуары → www.sick.com/VML



Подробные технические данные

Характеристики

Источник света	Инфракрасный, Светодиод
Средняя наработка на отказ	> 80.000 h
MTTR	< 10 min
Области применения	Поступление товара Отпуск товара Определение размеров объекта
Область применения	Indoor
Категория продукции	Система измерения объема

Механика/электроника

Размеры, система (Д х Ш х В)	По спецификации заказчика
Тип защиты	MLG-2 Pro: IP65 (EN 60529) DFV60: IP65 (EN 60529) Распределительный шкаф: IP54 (EN 60529)
Напряжение питания	230 V AC 100 V AC ... 264 V AC
Сетевая частота	50 Hz ... 60 Hz
Потребляемая мощность	100 W, в обычном режиме работы
Материал переднего окна	Пластик
Материал корпуса	Нержавеющая сталь Алюминий Пластик

Производительность

Скорость транспортировки	0,2 м/с ... 2,1 м/с
Максимальный размер объекта	1.000 mm x 700 mm x 370 mm
Минимальный размер объекта	50 mm x 50 mm x 20 mm

Минимальный промежуток между объектами	50 mm
Точность распознавания объекта	± 5 mm x ± 5 mm x ± 2 mm
Сертификация	MID

Интерфейсы

Последовательный	✓ (2)
Скорость передачи данных	300 bit/s ... 57.600 bit/s
Ethernet	✓ (2)
PROFIBUS DP	✓
Переключающий вход, оптически изолированный, с защитой от перемены полярности	✓ (13)
Переключающий выход PNP, плюс 24 В, 30 мА	✓
Переключающий выход, с нулевым потенциалом	✓ (2)
Данные вывода	XML ASCII Пользовательский протокол
Интерфейс настройки	Ethernet: SOPAS Engineering Tool

Данные окружающей среды

Рабочий диапазон температур	0 °C ... +40 °C ¹⁾
Диапазон температур при хранении	-20 °C ... +70 °C
Допустимая относительная влажность воздуха	90 %, без образования конденсата
Нечувствительность ко внешним источникам света	Постоянный свет, прямой и отраженный, 2.000 lx

¹⁾ Расширенный температурный диапазон по запросу.

Общие указания

Комплект поставки	2 x MSC800 1 x DFV60 2 x MLG-2 Pro Соединительный кабель, кронштейны, рамы (с учетом требований заказчика)
Применение	Ритейл и складирование Курьерская и почтовая службы

Код типа

Device- Type

2	Standard VML - Prime
3	Standard VML - Pro
5	Legal for Trade System: MID / OIML / NTEP

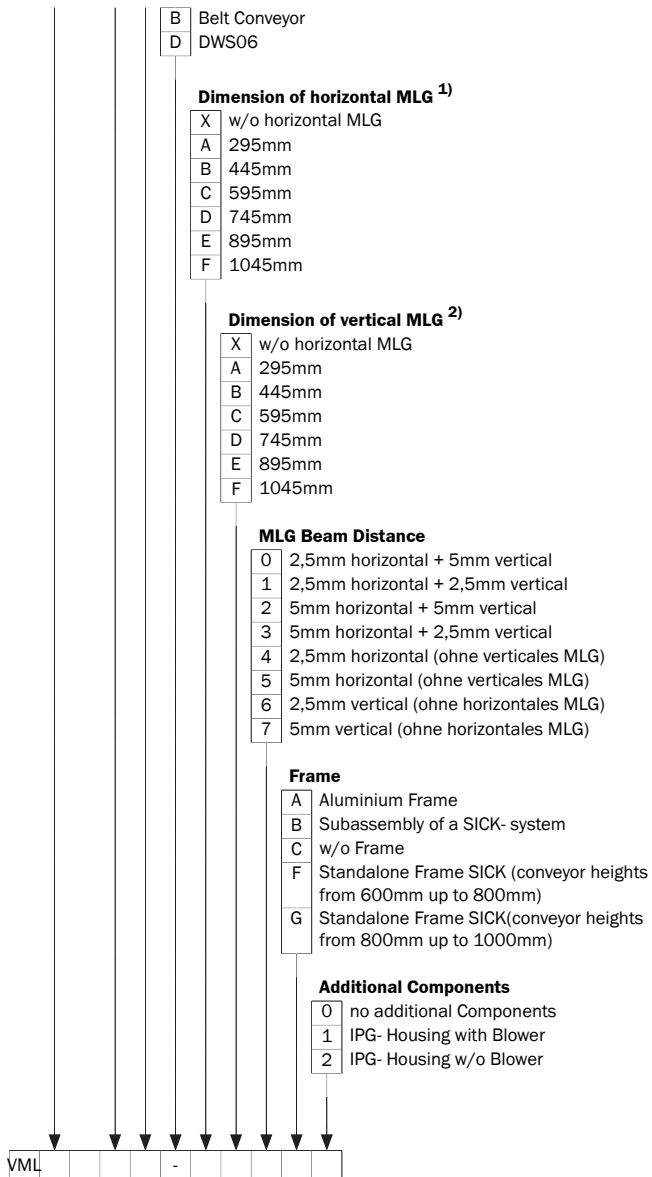
Dimensions of VML

1	one pair of lightgrids (2D)
2	two pairs of lightgrids (3D)

Controller Type

0	Two MSC800 Controller (e.g. MID- systems)
1	One MSC800 Controller (e.g. VML Prime)

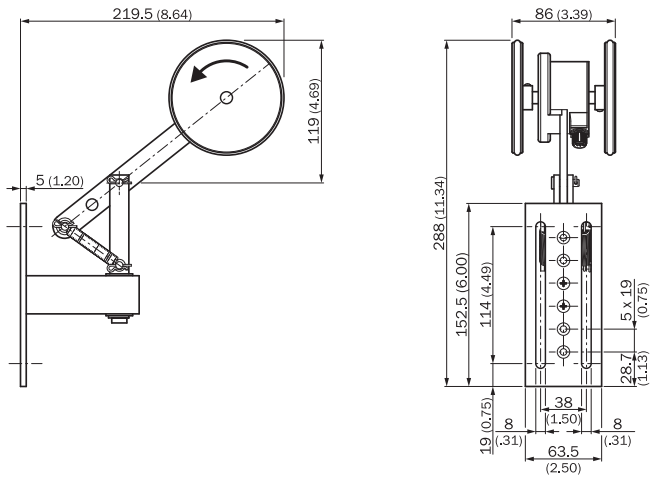
Conveyor Type



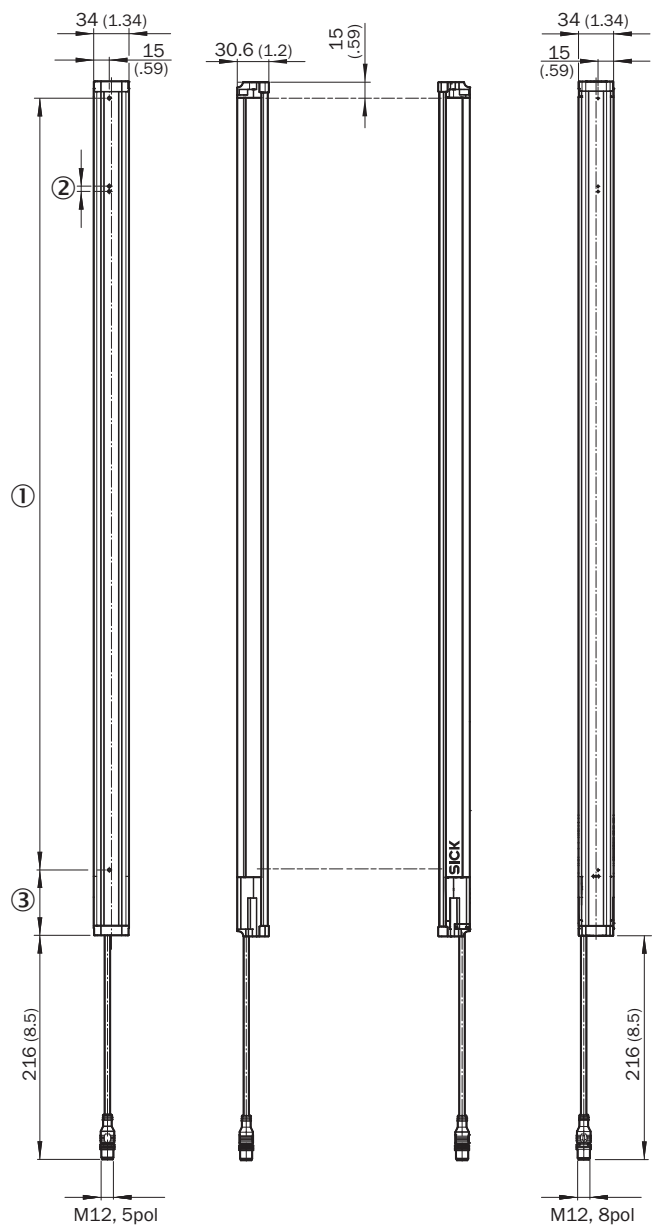
¹⁾ The steps of the reading field width is fixed at 150 mm.

²⁾ The steps of the reading field height is fixed at 150 mm.

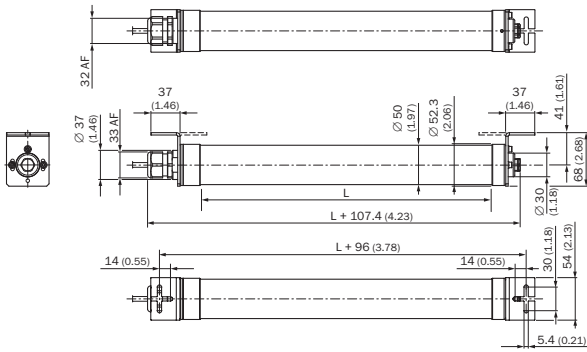
Габаритный чертеж (Размеры, мм)



Высокоавтоматизированная световая завеса MLG-2 Pro без корпуса

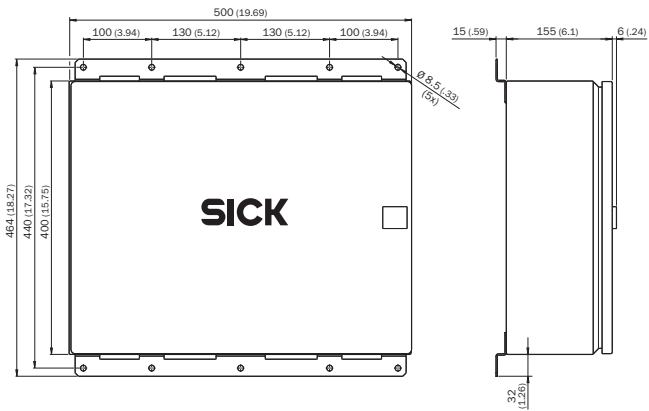


- ① Высота контроля
- ② Расстояние между лучами
- ③ Расстояние: край MLG-2 – первый луч
- ④ Расстояние: край корпуса – первый луч



Monitoring height (L) mm	Protection pipe (L) mm	Monitoring height (L) mm	Protection pipe (L) mm	Monitoring height (L) mm	Protection pipe (L) mm
100 ... 145	220	1,000 ... 1,045	1,120	1,900 ... 1,945	2,020
250 ... 295	370	1,150 ... 1,195	1,270	2,050 ... 2,095	2,170
400 ... 445	520	1,300 ... 1,345	1,420	2,200 ... 2,245	2,320
550 ... 595	670	1,450 ... 1,495	1,570	2,350 ... 2,395	2,470
700 ... 745	820	1,600 ... 1,645	1,720	2,500 ... 2,545	2,620
850 ... 895	970	1,750 ... 1,795	1,870	2,650 ... 2,695	2,770
				2,800 ... 2,845	2,920

Контролер MSC800



ОБЗОР КОМПАНИИ SICK

Компания SICK – ведущий производитель интеллектуальных датчиков и комплексных решений для промышленного применения. Уникальный спектр продукции и услуг формирует идеальную основу для надежного и эффективного управления процессами, защиты людей от несчастных случаев и предотвращения нанесения вреда окружающей среде.

Мы обладаем солидным опытом в самых разных отраслях и знаем все о ваших технологических процессах и требованиях. Поэтому, благодаря интеллектуальным датчикам, мы в состоянии предоставить именно то, что нужно нашим клиентам. В центрах прикладного применения в Европе, Азии и Северной Америке системные решения тестируются и оптимизируются под нужды заказчика. Все это делает нас надежным поставщиком и партнером по разработке.

Всеобъемлющий перечень услуг придает завершенность нашему ассортименту: SICK LifeTime Services оказывает поддержку на протяжении всего жизненного цикла оборудования и гарантирует безопасность и производительность.

Вот что для нас значит термин «Sensor Intelligence».

РЯДОМ С ВАМИ В ЛЮБОЙ ТОЧКЕ МИРА:

Контактные лица и представительства → www.sick.com