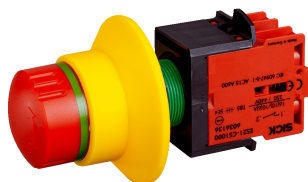


# ES21-SB10E1

ES21

ЗАЩИТНЫЕ КОМАНДНЫЕ УСТРОЙСТВА

**SICK**  
Sensor Intelligence.



### Информация для заказа

Тип	Артикул
ES21-SB10E1	6041507

Другие варианты исполнения устройства и аксессуары → [www.sick.com/ES21](http://www.sick.com/ES21)



### Подробные технические данные

#### Характеристики

Количество принудительно размыкаемых нормально закрытых контактов	2
Количество нормально открытых контактов	0
Направления включения	1
Защита от зажима	✓
Тип разблокировки	Разблокировка вращением

#### Параметры техники безопасности

Значение $V_{10d}$	$2,5 \times 10^5$ циклов срабатывания
--------------------	---------------------------------------

#### Функции

Надежная цепь последовательного включения	Нет
---	-----

#### Интерфейсы

Тип подключения	Сечение провода	$\leq 2,5 \text{ mm}^2$
	Контакт	Резьбовое соединение

#### Электрические данные

##### Эксплуатационные параметры

Класс защиты	II (EN 50178)
Принцип переключения	Выключатель замедленного действия
Количество принудительно размыкаемых нормально закрытых контактов	2
Количество нормально открытых контактов	0
Категория потребления	AC-15/DC-13 (EN 60947-5-1)
Расчетный рабочий ток (расчетное рабочее напряжение)	3 A (250 V AC) 2 A (24 V DC)
Расчетный ток (напряжение) по EN 61058-1	16 A (10 A) 250 V AC 10 A (6 A) 440 V AC
Расчетное напряжение на изоляции $U_i$	600 V

<sup>1)</sup> При номинальной нагрузке.

<b>Напряжение переключения</b>	≥ 5 V DC
<b>Ток переключения</b>	≥ 1 mA
<b>Срок службы электрокомпонентов</b>	1 x 10 <sup>6</sup> циклов срабатывания <sup>1)</sup>

<sup>1)</sup> При номинальной нагрузке.

### Механические данные

<b>Вес</b>	69 g
<b>Материал корпуса</b>	Пластик
<b>Исполнение монтажа</b>	Встраиваемая версия

### Данные окружающей среды

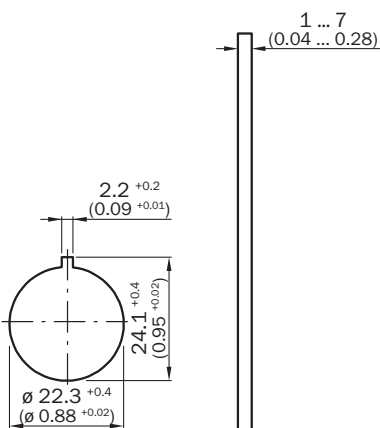
<b>Тип защиты</b>	IP65 (IEC 60529)
<b>Диапазон рабочих температур</b>	-30 °C ... +70 °C
<b>Температура хранения</b>	-50 °C ... +85 °C

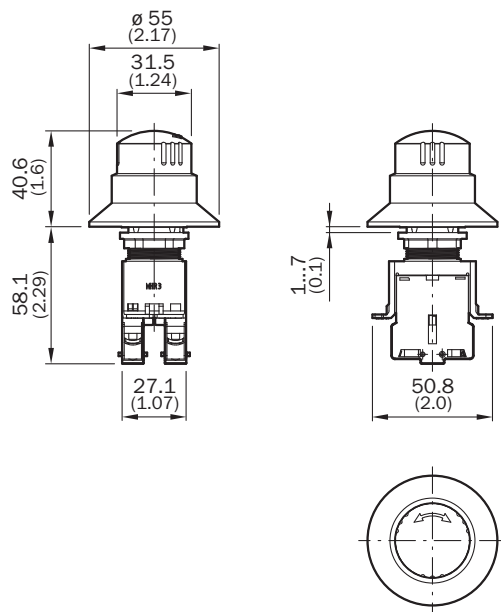
### Классификации

<b>ECI@ss 5.0</b>	27371228
<b>ECI@ss 5.1.4</b>	27371228
<b>ECI@ss 6.0</b>	27371244
<b>ECI@ss 6.2</b>	27371244
<b>ECI@ss 7.0</b>	27371244
<b>ECI@ss 8.0</b>	27371244
<b>ECI@ss 8.1</b>	27371244
<b>ECI@ss 9.0</b>	27371244
<b>ETIM 5.0</b>	EC002034
<b>ETIM 6.0</b>	EC002034
<b>UNSPSC 16.0901</b>	39121545

### Габаритный чертеж (Размеры, мм)

Монтажные отверстия





## ОБЗОР КОМПАНИИ SICK

Компания SICK – ведущий производитель интеллектуальных датчиков и комплексных решений для промышленного применения. Уникальный спектр продукции и услуг формирует идеальную основу для надежного и эффективного управления процессами, защиты людей от несчастных случаев и предотвращения нанесения вреда окружающей среде.

Мы обладаем солидным опытом в самых разных отраслях и знаем все о ваших технологических процессах и требованиях. Поэтому, благодаря интеллектуальным датчикам, мы в состоянии предоставить именно то, что нужно нашим клиентам. В центрах прикладного применения в Европе, Азии и Северной Америке системные решения тестируются и оптимизируются под нужды заказчика. Все это делает нас надежным поставщиком и партнером по разработке.

Всеобъемлющий перечень услуг придает завершенность нашему ассортименту: SICK LifeTime Services оказывает поддержку на протяжении всего жизненного цикла оборудования и гарантирует безопасность и производительность.

**Вот что для нас значит термин «Sensor Intelligence».**

## РЯДОМ С ВАМИ В ЛЮБОЙ ТОЧКЕ МИРА:

Контактные лица и представительства → [www.sick.com](http://www.sick.com)