

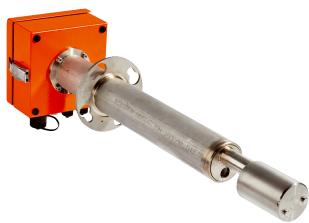
DHSP30-T2V2FNNNNNXXS

DUSTHUNTER SP30

ПЫЛЕМЕРЫ С ОТРАЖЕНИЕМ РАССЕЯННОГО СВЕТА

SICK

Sensor Intelligence.



Информация для заказа

Тип	Артикул
DHSP30-T2V2FNNNNNXXS	1077751

Другие варианты исполнения устройства и аксессуары → www.sick.com/DUSTHUNTER_SP30



Подробные технические данные

Технические характеристики

Измеряемые величины	Интенсивность рассеянного света, Концентрация пыли (методом гравиметрического сравнительного измерения)
Принципы измерения	Прямое рассеяние света
Область спектра	640 nm ... 660 nm Лазер, класс защиты 2, мощность < 1 мВт
Диапазоны измерения Интенсивность рассеянного света	0 ... 7,5 SI / 0 ... 3.000 SI Произвольный выбор диапазонов измерения; девять предварительно настроенных диапазонов измерения (0 ... 7,5/15/45/75/150/225/375/1000/3000 SI)
Время настройки	0,1 s ... 600 s Свободно настраивается с помощью ПО SOPAS ET
Точность	± 2 % Конечного значения диапазона измерения
Рабочая температура	-40 °C ... +220 °C
Рабочее давление С внешним блоком продувочного воздуха: С помощью воздуха КИПиА (обеспечивает за- казчик):	-50 hPa ... 30 hPa -50 hPa ... 100 hPa
Влажность газа	Без образования конденсата
Диаметр канала	≥ 250 mm
Температура окружающей среды	-40 °C ... +60 °C
Соответствие	TÜV-испытание опытного образца
Электробезопасность	CE
Класс защиты	IP65
Аналоговые выходы	1 Выходы: 0/4 ... 20 mA, 750 Ω

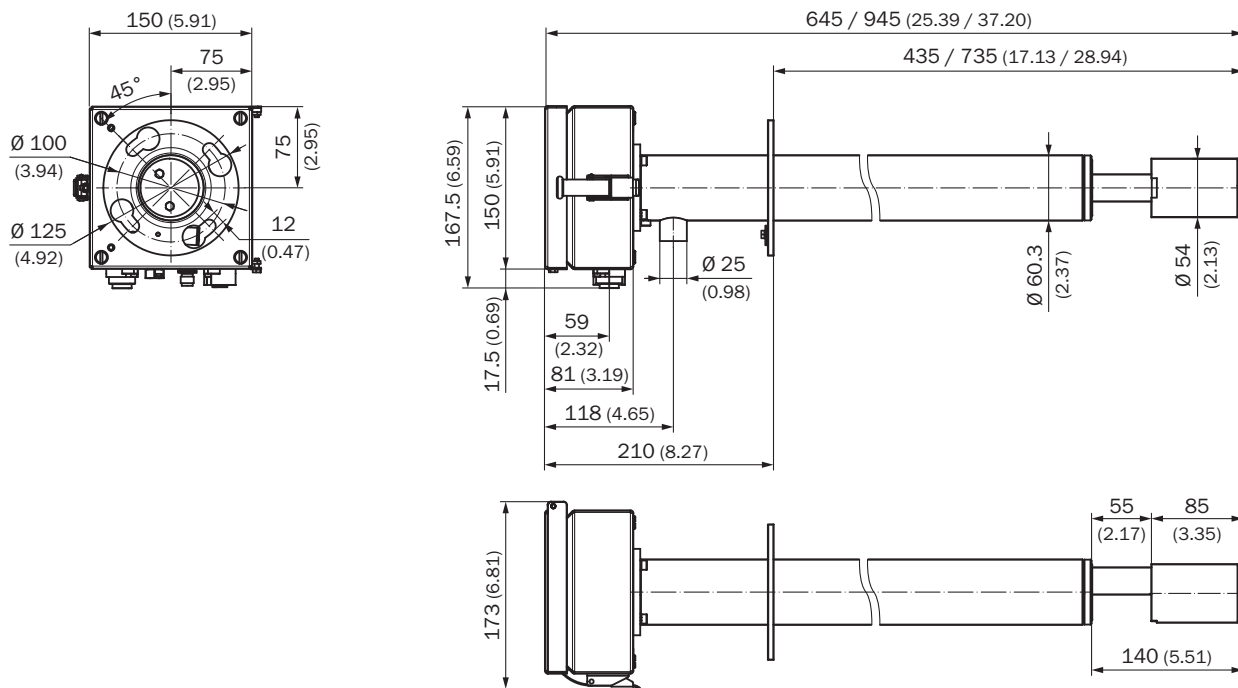
	Электрически изолированный
Цифровые выходы	3 Релейные контакты: 48 V, 1 A Для сигналов состояния
Цифровые входы	4 Входы: Для внешнего сервисного выключателя, автоматический функциональный контроль, изменение линейности, переключение калибровочных кривых или контроль фильтров
Последовательный	✓
Тип интеграции в шину	RTU RS-485
Функция	Для подключения устройства управления MCU или в качестве сервисного интерфейса
Modbus	✓
Тип интеграции в шину	RTU RS-485
Исполнение	Без встроенной установки продувочного воздуха
Размеры (Ш x В x Г)	173 mm x 167,5 mm x 945 mm Детали см. на размерных чертежах 173 mm x 167,5 mm x 945 mm (Детали см. на размерных чертежах)
Номинальная длина	735 mm
Вес	≤ 6,3 kg
Монтаж	Фланец с трубой
Источник питания	
Напряжение	24 Питание от блока управления MCU или от внешнего источника
Потребляемая мощность	≤ 4 W
Контрольные функции	Автоматическое самотестирование (на линейность, дрейф, старение) Ручной тест линейности с помощью эталонного фильтра
Опции	Блок управления MCU Внешний блок продувочного воздуха

Классификации

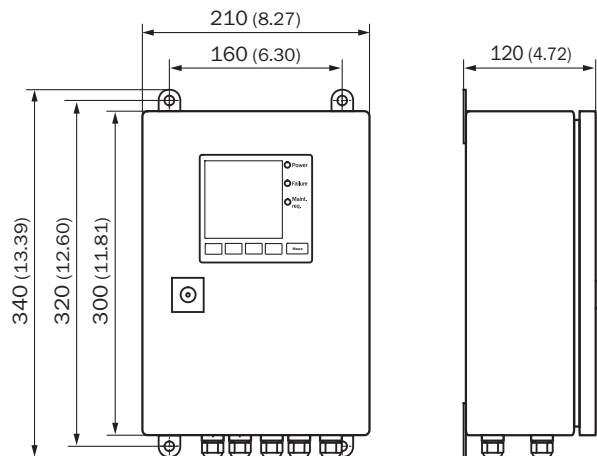
ECl@ss 5.0	27150306
ECl@ss 5.1.4	27150306
ECl@ss 6.0	27150306
ECl@ss 6.2	27150306
ECl@ss 7.0	27150306
ECl@ss 8.0	27150306
ECl@ss 8.1	27150306
ECl@ss 9.0	27150306
ETIM 5.0	EC001190
ETIM 6.0	EC001190
UNSPSC 16.0901	41115406

Габаритный чертеж (Размеры, мм)

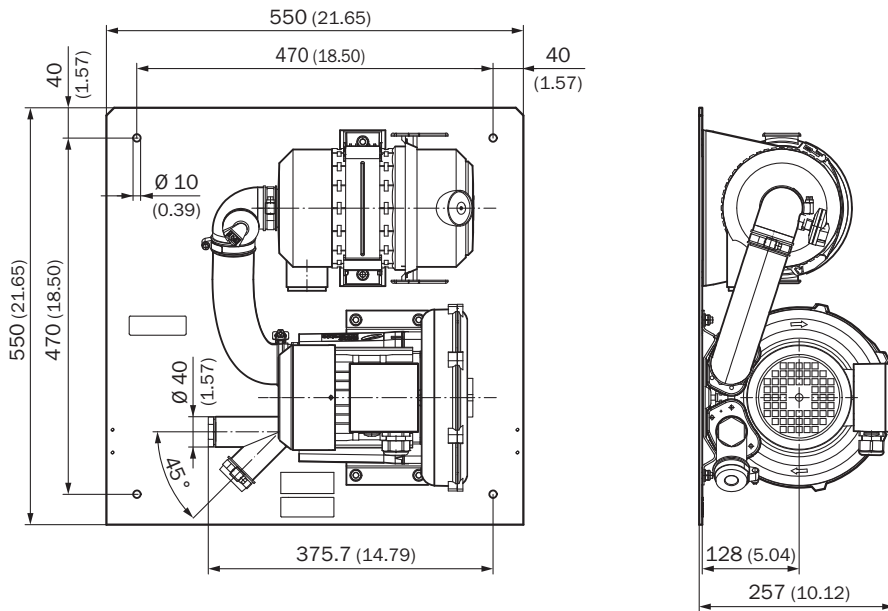
Блок передатчик/приемник DHSP30, версия с фланцем



Устройство управления MCU-N; настенный корпус, компактное исполнение (только для взрывобезопасных зон)



Установка продувочного воздуха SLV4-2, 2BH1300



ОБЗОР КОМПАНИИ SICK

Компания SICK – ведущий производитель интеллектуальных датчиков и комплексных решений для промышленного применения. Уникальный спектр продукции и услуг формирует идеальную основу для надежного и эффективного управления процессами, защиты людей от несчастных случаев и предотвращения нанесения вреда окружающей среде.

Мы обладаем солидным опытом в самых разных отраслях и знаем все о ваших технологических процессах и требованиях. Поэтому, благодаря интеллектуальным датчикам, мы в состоянии предоставить именно то, что нужно нашим клиентам. В центрах прикладного применения в Европе, Азии и Северной Америке системные решения тестируются и оптимизируются под нужды заказчика. Все это делает нас надежным поставщиком и партнером по разработке.

Всеобъемлющий перечень услуг придает завершенность нашему ассортименту: SICK LifeTime Services оказывает поддержку на протяжении всего жизненного цикла оборудования и гарантирует безопасность и производительность.

Вот что для нас значит термин «Sensor Intelligence».

РЯДОМ С ВАМИ В ЛЮБОЙ ТОЧКЕ МИРА:

Контактные лица и представительства → www.sick.com