



LBC654

Label Checker

СИСТЕМЫ КОНТРОЛЯ КАЧЕСТВА

SICK
Sensor Intelligence.



Изображения могут отличаться от оригинала

Информация для заказа

| Датчик | Тип | Артикул |
|--|--------|---------|
| Датчик с КМОП-матрицей, оттенки серого 4,2 Mpixel 2.048 px 2.048 px | LBC654 | 1086947 |

Другие варианты исполнения устройства и аксессуары → www.sick.com/Label_Checker



Подробные технические данные

Характеристики

| | |
|------------------------|--|
| Отрасль | Продукты питания и напитки Автомобилестроение и производство комплектующих Упаковочная промышленность Фармацевтика и косметика Производство потребительских товаров Электроника и солнечная энергия Ритейл и складирование |
| Источник света | Светодиоды подсветки: – (заказываются отдельно как принадлежность) Лазерный целеуказатель: видимый красный свет ($\lambda = 630-680$ нм) |
| Класс лазера | 1, соответствует 21 CFR 1040.10, за исключением различий согласно «Laser Notice № 50» от 24 июня 2007 г. (IEC 60825-1:2014, EN 60825-1:2014) |
| Фокус | Регулируемый фокус (вручную) |
| Датчик | Датчик с КМОП-матрицей, оттенки серого, 4,2 Mpixel, 2.048 px, 2.048 px |
| Область спектра | Ок. 400 nm ... 900 nm |
| Объектив | Сменный (крепление C-mount), заказывается отдельно |

Механика/электроника

| | |
|-------------------------------------|--|
| Размеры, система (Д x Ш x В) | 142 mm x 90 mm x 46 mm (только корпус без объектива и защитного кожуха) |
| Тип защиты | IP65 (EN 60529 (1991-10), EN 60529/A2 (2002-02)) |
| Класс защиты | III (EN 60950-1 (2014-08)) |
| Потребляемая мощность | Тур. 10 W, ± 20 % |
| Объектив | Сменный (крепление C-mount), заказывается отдельно |
| Материал корпуса | Алюминиевое литье |
| Выходной ток | ≤ 100 mA |
| Соединения | Один 17-контактный штекер M12 (последовательный, входы/выходы, источник питания) 1 шт. M8, 4-контактная розетка ((USB, не используется) 2 шт. M12, 8-контактная розетка (типа «гигабит Эзернет», используется только одно подключение) |
| Напряжение питания | 24 V DC, ± 20 % |
| Материал окна | Стекло |
| Вес | 635 g |

Производительность

| | |
|--------------------------|--|
| Виды штрихкода | 2/5 Industrial 2/5 Interleaved Codabar Code 39 Code 93 Code 128 EAN-8 EAN13 Pharmacode |
| Виды 2D-кодов | Data-Matrix ECC200 QR-код Микро QR код PDF417 Aztec |
| Шрифты OCR / OCV | Универсальные, промышленные, документные, DotPrint, Pharma, OCR-A, OCR-B, арабские номера |
| Оптический формат | 1" |
| Объектив | Сменный (крепление C-mount), заказывается отдельно |

Интерфейсы

| | |
|--|---|
| Последовательный (RS-232, RS-422) | ✓ |
| Скорость передачи данных | (300 Baud ... 115,2 kBaud) |
| Ethernet | ✓, TCP/IP |
| Пользовательский интерфейс | Веб-сервер |
| Оптическая индикация | 10 индикаторов состояния, 10 светодиодных шкальных индикаторов, 1 зеленый светодиод обратной связи |
| Сохранение и вызов данных | Сохранение изображений и других данных на карте памяти microSD и посредством внешнего протокола FTP |
| Элемент управления | 2 клавиши |
| Акустическая индикация | Бипер |

Данные окружающей среды

| | |
|---|---------------------------------|
| Рабочий диапазон температур | 0 °C ... +50 °C |
| Диапазон температур при хранении | -20 °C ... +70 °C ¹⁾ |
| Устойчивость к сотрясениям | EN 60068-2-27:2009-05 |
| Устойчивость к вибрации | EN 60068-2-6:2008-02 |

¹⁾ Относительная влажность воздуха : 0 ... 90 % (без образования конденсата).

Общие указания

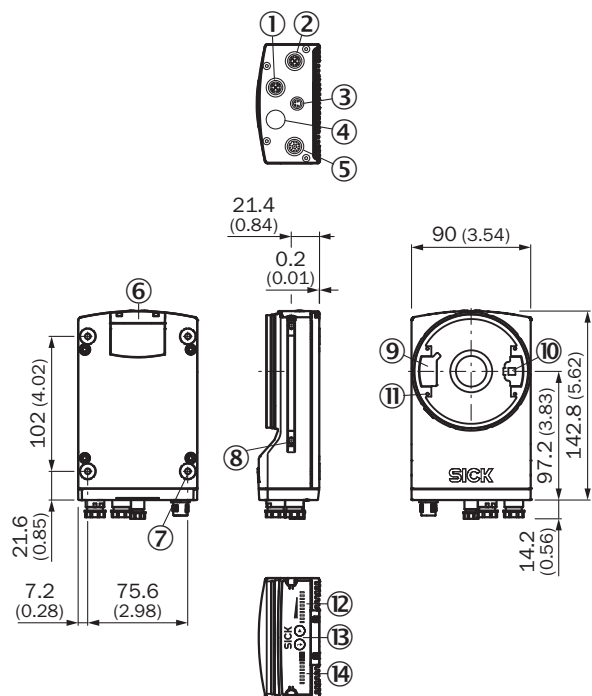
| | |
|--------------------------|---------------------------------------|
| Комплект поставки | InspectorP V2D654P ПО LabelChecker |
|--------------------------|---------------------------------------|

Классификации

| | |
|---------------------|----------|
| ECI@ss 5.0 | 27310205 |
| ECI@ss 5.1.4 | 27310205 |
| ECI@ss 6.0 | 27310205 |
| ECI@ss 6.2 | 27310205 |
| ECI@ss 7.0 | 27310205 |
| ECI@ss 8.0 | 27310205 |
| ECI@ss 8.1 | 27310205 |

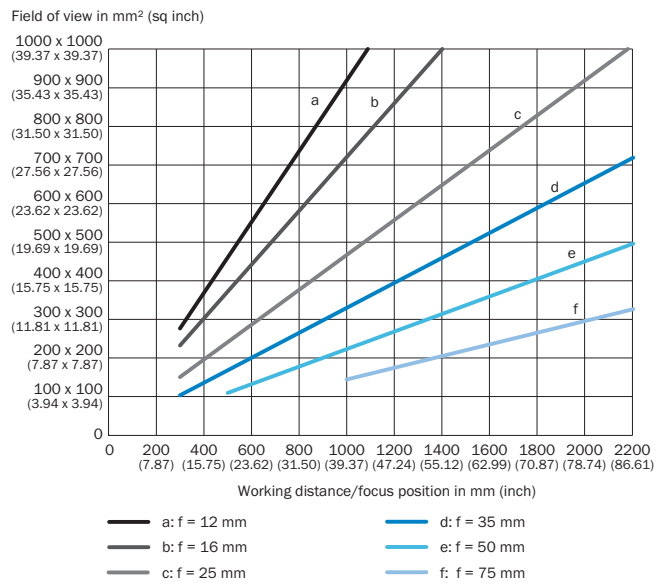
| | |
|-----------------------|----------|
| ECl@ss 9.0 | 27310205 |
| ETIM 5.0 | EC001820 |
| ETIM 6.0 | EC001820 |
| UNSPSC 16.0901 | 43211731 |

Габаритный чертёж (Размеры, мм)

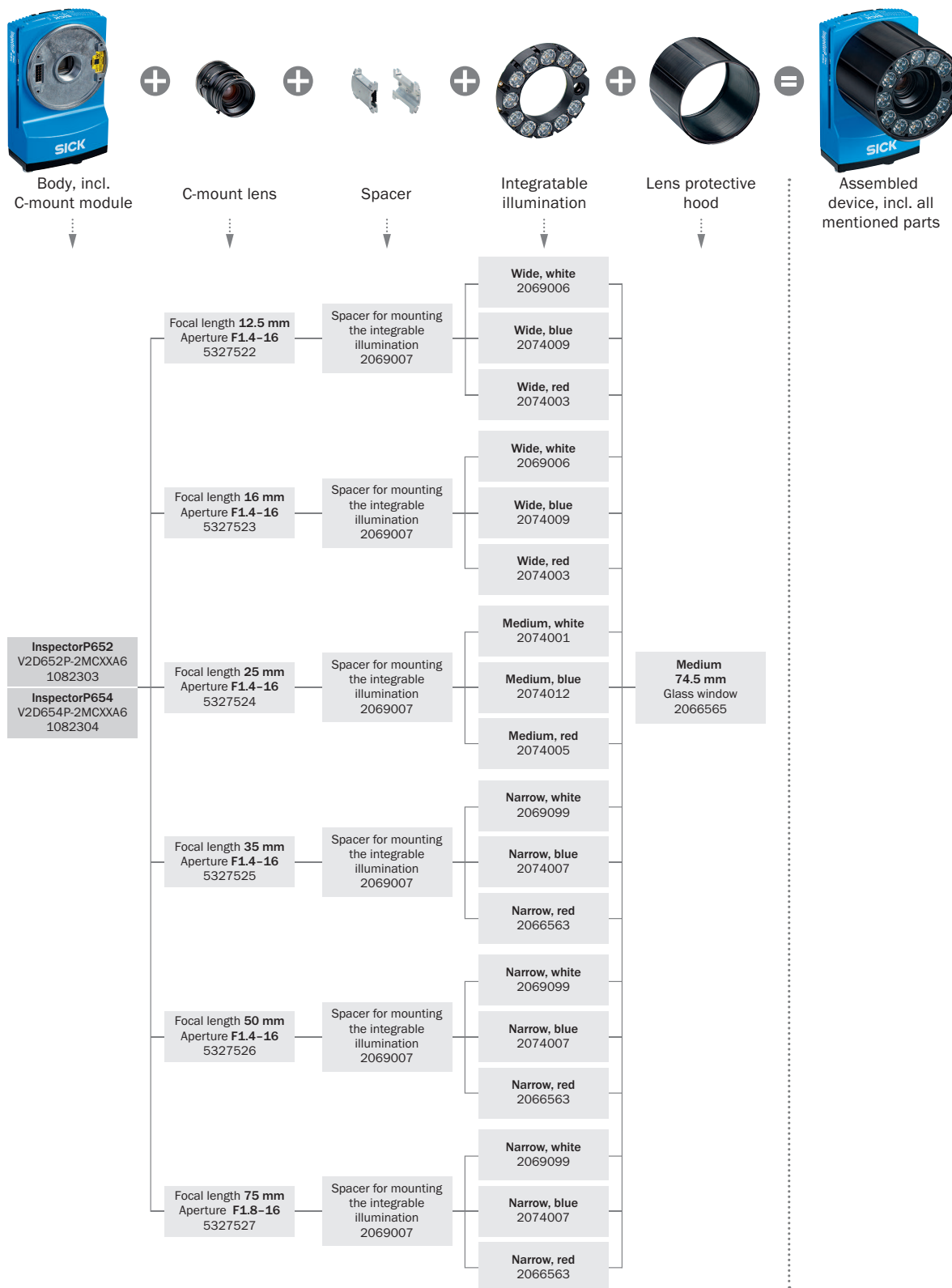


- ① Разъем P1 «Ethernet»
- ② Разъем P3 «Ethernet»
- ③ Разъем X2 «USB» или «Триггер внешней подсветки», зависит от типа
- ④ Разъем P2 «CAN OUT», зависимый от типа
- ⑤ Разъем X1 «Power/Serial Data/CAN/I/O» или «CAN IN», зависит от типа
- ⑥ Крышка разъема карты памяти MicroSD
- ⑦ Глухая резьба М5, глубина 5 мм (4 х), для крепления датчика
- ⑧ Пазовые сухари М5, глубина 5,5 мм (2 х), для крепления (альтернативного)
- ⑨ Штекерный соединитель для подключения встроенной подсветки
- ⑩ Вывод лазерного целеуказателя
- ⑪ Глухая резьба 2,5 мм (4 х) для крепления распорок для встраиваемой подсветки
- ⑫ Шкальный индикатор
- ⑬ Функциональная кнопка (2 х)
- ⑭ Светодиод для индикации состояния (2 уровня), 10 х

Характеристика



Ассистент выбора



Рекомендуемые аксессуары

Другие варианты исполнения устройства и аксессуары → www.sick.com/Label_Checker

| | Краткое описание | Тип | Артикул |
|---|---|----------------------------|---------|
| Крепежные уголки и пластины | | | |
|  | Комплект крепежных уголков, состоящий из монтажного уголка, охлаждающей пластины и винтов, вкл. индикатор углового положения для установки угла наклона | Комплект крепежных уголков | 2069171 |
| Прочие приспособления для монтажа | | | |
|  | Пазовый сухарь, M5, короткий | Пазовый сухарь | 5324896 |
| Разъемы и кабели | | | |
|  | Головка А: Разъем, M12, 8-контактный, прямой, X-кодир. Головка В: Разъем, RJ45, 8-контактный, прямой Кабель: Gigabit-Ethernet, скручены попарно, PUR, без галогенов, с экраном, 2 м | YM2X18-020EG2MRJA8 | 6049728 |
|  | Головка А: разъем "мама", M12, 17-контактный, прямой, А-кодированный Головка В: Свободный конец кабеля Кабель: Power, последовательный, CAN, цифровые входы/выходы, возможно применение с 2 А, измененная цветная кодировка свободных концов кабеля, с экраном, 3 м | YF2ASD-030XXXXLECX | 2070425 |
| Объективы и комплектующие | | | |
|  | Комплект оптики 03, вкл. объектив с фокусным расстоянием 25 мм, белый светильник, распорку и защитный кожух оптики | Комплект оптики 03 | 1064793 |
| Накопители информации | | | |
|  | Карта памяти MicroSD, 1 ГБ, для промышленного использования | Карта памяти MicroSD | 4051366 |

ОБЗОР КОМПАНИИ SICK

Компания SICK – ведущий производитель интеллектуальных датчиков и комплексных решений для промышленного применения. Уникальный спектр продукции и услуг формирует идеальную основу для надежного и эффективного управления процессами, защиты людей от несчастных случаев и предотвращения нанесения вреда окружающей среде.

Мы обладаем солидным опытом в самых разных отраслях и знаем все о ваших технологических процессах и требованиях. Поэтому, благодаря интеллектуальным датчикам, мы в состоянии предоставить именно то, что нужно нашим клиентам. В центрах прикладного применения в Европе, Азии и Северной Америке системные решения тестируются и оптимизируются под нужды заказчика. Все это делает нас надежным поставщиком и партнером по разработке.

Всеобъемлющий перечень услуг придает завершенность нашему ассортименту: SICK LifeTime Services оказывает поддержку на протяжении всего жизненного цикла оборудования и гарантирует безопасность и производительность.

Вот что для нас значит термин «Sensor Intelligence».

РЯДОМ С ВАМИ В ЛЮБОЙ ТОЧКЕ МИРА:

Контактные лица и представительства → www.sick.com