



i15-MP0123 Lock

i15 Lock

ЗАЩИТНЫЕ ЗАПИРАЮЩИЕ УСТРОЙСТВА

SICK
Sensor Intelligence.



Пускатель не входит
 в комплект поставки



Информация для заказа

| Тип | Артикул |
|-----------------|---------|
| i15-MP0123 Lock | 6034026 |

Пускатель заказывается отдельно. Подробная информация указана в разделе «Принадлежности».

Другие варианты исполнения устройства и аксессуары → www.sick.com/i15_Lock

Подробные технические данные

Характеристики

| | |
|--|----------------------------------|
| Принцип запираения | Принцип нормально замкнутой цепи |
| Количество принудительно размыкаемых нормально закрытых (замкнутых) контактов контроля запираения | 1 |
| Количество нормально открытых контактов контроля запираения | 0 |
| Количество принудительно размыкаемых нормально закрытых (замкнутых) контактов контроля дверей | 2 |
| Количество нормально открытых контактов контроля дверей | 0 |
| Количество нормально закрытых контактов контроля дверей | 0 |
| Удерживающее усилие F_{max} | 1.000 N (EN ISO 14119) |
| Удерживающее усилие F_{Zh} | 700 N (EN ISO 14119) |
| Усилие пускателя | ≥ 35 N |
| Частота пускателя | ≤ 7.000 /h |
| Направления включения | 4 |
| Скорость запуска | ≤ 20 m/min |

Параметры техники безопасности

| | |
|---|--|
| Значение V_{10d} | 2×10^6 циклов срабатывания |
| Тип конструкции | Тип конструкции 2 (EN ISO 14119) |
| Степень кодирования пускателя | Невысокая степень кодирования (EN ISO 14119) |
| Безопасное состояние в случае возникновения ошибки | Выключатель не имеет внутренней функции обнаружения ошибок и в случае неисправности не может перейти в безопасное состояние. Обнаружение ошибок осуществляется с помощью подключенного логического блока, направленного на обеспечение безопасности. |

Функции

| | |
|--|-----|
| Надежная цепь последовательного включения | Нет |
|--|-----|

Интерфейсы

| | |
|------------------------|--|
| Тип подключения | Ввод кабеля, 1 x M20 |
| Сечение провода | 0,34 mm ² ... 1,5 mm ² |

Электрические данные

| | |
|---|-----------------------------------|
| Степень загрязнения | 3 |
| Принцип переключения | Выключатель замедленного действия |
| Категория потребления | AC-15/DC-13 (IEC 60947-5-1) |
| Расчетный рабочий ток (расчетное рабочее напряжение) | 4 A (230 V AC) 4 A (24 V DC) |
| Расчетное напряжение на изоляции U_i | 250 V |
| Максимально допустимое импульсное напряжение U_{imp} | 2.500 V |
| Тип выхода | Электромеханические контакты |
| Потребляемая мощность | ≤ 6 W |
| Защита от короткого замыкания | 4 A gG |
| Напряжение переключения | ≥ 12 V DC |
| Ток переключения (напряжение переключения) | ≥ 1 mA (24 V DC) |
| Рабочее напряжение магнита | (20,4 V DC ... 26,4 V DC) |
| Продолжительность включения магнита | 100 % |
| Принцип запираия | Принцип нормально замкнутой цепи |

Механические данные

| | |
|---|---|
| Вес | 0,45 kg |
| Материал корпуса | Термопласт, армированный стекловолокном |
| Материал приводной головки | Пластик |
| Срок службы механических компонентов | 2 x 10 ⁶ циклов срабатывания |

Данные окружающей среды

| | |
|------------------------------------|-------------------|
| Тип защиты | IP67 |
| Диапазон рабочих температур | -20 °C ... +55 °C |
| Температура хранения | -20 °C ... +55 °C |

Классификации

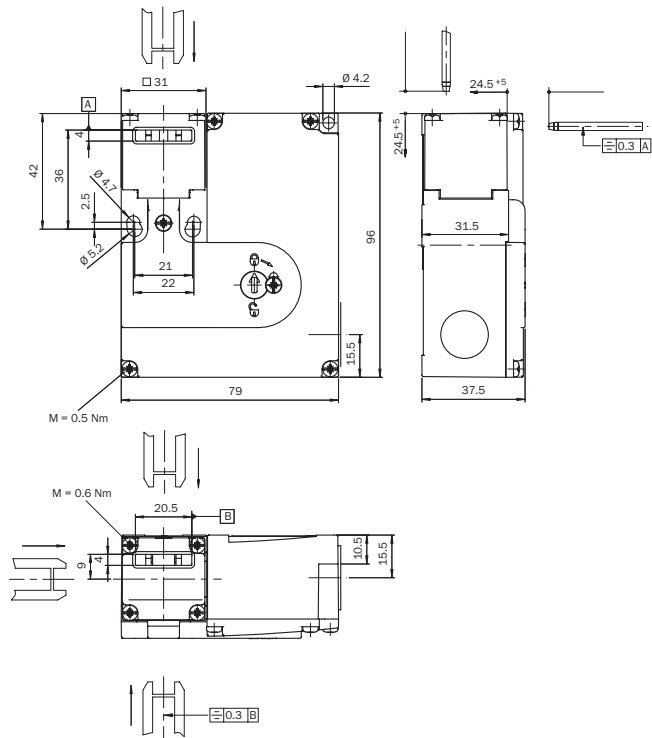
| | |
|---------------------|----------|
| ECl@ss 5.0 | 27272603 |
| ECl@ss 5.1.4 | 27272603 |
| ECl@ss 6.0 | 27272603 |
| ECl@ss 6.2 | 27272603 |
| ECl@ss 7.0 | 27272603 |
| ECl@ss 8.0 | 27272603 |
| ECl@ss 8.1 | 27272603 |
| ECl@ss 9.0 | 27272603 |

i15-MP0123 Lock | i15 Lock

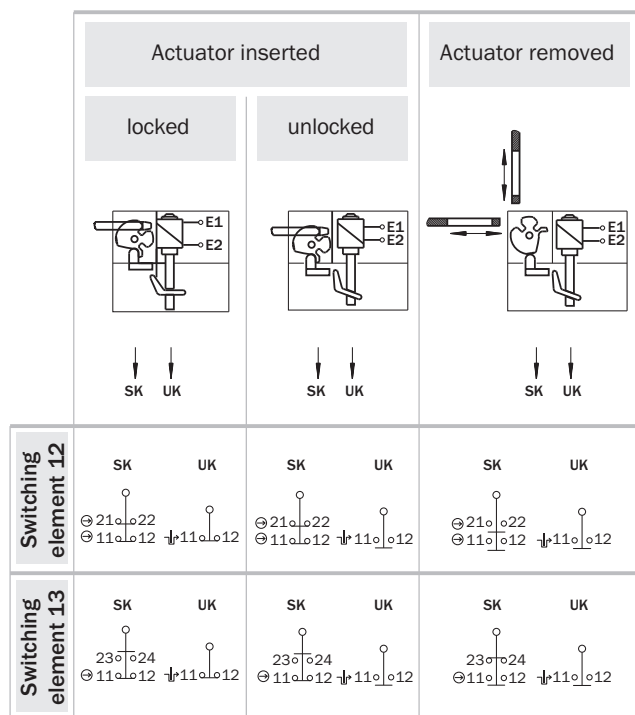
ЗАЩИТНЫЕ ЗАПИРАЮЩИЕ УСТРОЙСТВА

| | |
|-----------------------|----------|
| ETIM 5.0 | EC002593 |
| ETIM 6.0 | EC002593 |
| UNSPSC 16.0901 | 39122205 |

Габаритный чертеж (Размеры, мм)



Переключатели



⇩ Positive action N/C locking monitoring contact
 ⊖ Positive action N/C door monitoring contact

UK: Locking monitoring contacts

SK: Door monitoring contacts

Switching element 12:

- 1 positive action N/C contact (Locking monitoring)
- 2 positive action N/C contacts (Door monitoring)

Switching element 13:

- 1 positive action N/C contact (Locking monitoring)
- 1 positive action N/C contact + 1 N/O contact (Door monitoring)

ОБЗОР КОМПАНИИ SICK

Компания SICK – ведущий производитель интеллектуальных датчиков и комплексных решений для промышленного применения. Уникальный спектр продукции и услуг формирует идеальную основу для надежного и эффективного управления процессами, защиты людей от несчастных случаев и предотвращения нанесения вреда окружающей среде.

Мы обладаем солидным опытом в самых разных отраслях и знаем все о ваших технологических процессах и требованиях. Поэтому, благодаря интеллектуальным датчикам, мы в состоянии предоставить именно то, что нужно нашим клиентам. В центрах прикладного применения в Европе, Азии и Северной Америке системные решения тестируются и оптимизируются под нужды заказчика. Все это делает нас надежным поставщиком и партнером по разработке.

Всеобъемлющий перечень услуг придает завершенность нашему ассортименту: SICK LifeTime Services оказывает поддержку на протяжении всего жизненного цикла оборудования и гарантирует безопасность и производительность.

Вот что для нас значит термин «Sensor Intelligence».

РЯДОМ С ВАМИ В ЛЮБОЙ ТОЧКЕ МИРА:

Контактные лица и представительства → www.sick.com