



VISIC50SF-1000

VISIC50SF

ТУННЕЛЬНЫЕ ДАТЧИКИ

SICK
Sensor Intelligence.



Информация для заказа

Тип	Артикул
VISIC50SF-1000	1068731

Другие варианты исполнения устройства и аксессуары → www.sick.com/VISIC50SF



Подробные технические данные

Технические характеристики

Описание	Детектор дыма для раннего обнаружения пожара в туннелях с внутренним обогревом для коррекции тумана
Измеряемые величины	Видимость (значение K)
Принципы измерения	Прямое рассеяние света
Диапазоны измерения	
Видимость (значение K)	0 ... 150 km ⁻¹
Измерение температуры (опция)	-30 ... +70 °C
Время настройки	≤ 5 s
Разрешение	
Видимость (значение K)	1 km ⁻¹
Повторяемость	
Видимость (значение K)	≤ 1 %
Температура окружающей среды	-20 °C ... +55 °C
Температура хранения	-30 °C ... +85 °C
Давление окружающей среды	860 hPa ... 1.080 hPa
Влажность окружающей среды	10 % ... 100 % Относительная влажность; без образования конденсата
Соответствие	ASTRA «Директива: вентиляция дорожных тоннелей» (2008) RABT 2006
Электробезопасность	CE
Класс защиты	IP6K9K
Аналоговые выходы	2 Выходы: 4 ... 20 mA, 500 Ω С гальванической развязкой; с защитой от короткого замыкания. Выходы по умолчанию настроены на детекцию дыма и измерение температуры.
Цифровые выходы	3 Релейные контакты: 48 V, 0,5 mA, 24 W

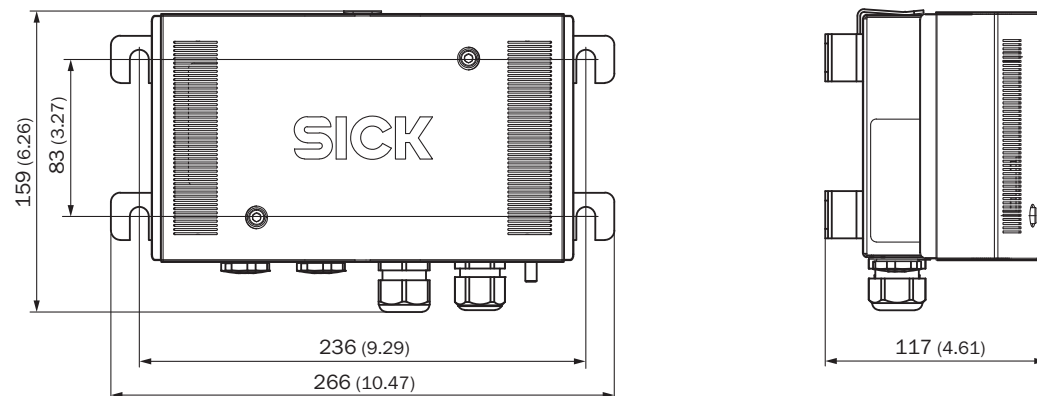
		С готовой настройкой на сигнализацию неисправностей, предельных значений и необходимости в техобслуживании
Modbus		✓
	Примечание	Недоступно при использовании TAD
	Тип интеграции в шину	RTU RS-485
Индикация		ЖК-дисплей, внутренний Светодиоды состояния: «Работа», «Требуется техобслуживание» и «Неисправность»
Ввод		Функциональные клавиши
Управление		С помощью ЖК-дисплея и функциональных клавиш
Размеры (Ш x В x Г)		266 mm x 159 mm x 117 mm Детали см. на размерных чертежах 266 mm x 159 mm x 117 mm (Детали см. на размерных чертежах)
Вес		≤ 2,8 kg
Материал		Нержавеющая сталь 1.4571
Монтаж		Настенный монтаж, вертикальный, максимальный угол наклона стены 45°, или потолочный монтаж на адаптере
Источник питания	Напряжение	18 ... 28 V DC
		Другое напряжение с опциональным соединительным блоком или устройством управления TAD
	Потребление тока	≤ 1 A
	Потребляемая мощность	Без подогрева: ≤ 5 W С нагревателем: ≤ 20 W
Контрольные функции		Контроль загрязнения стекла Контроль дрейфа и достоверности Автоматическое самотестирование Контроль функций опционального нагревателя
Опции		Датчик температуры Устройство управления TAD Соединительное устройство Внутренний нагреватель

Классификации

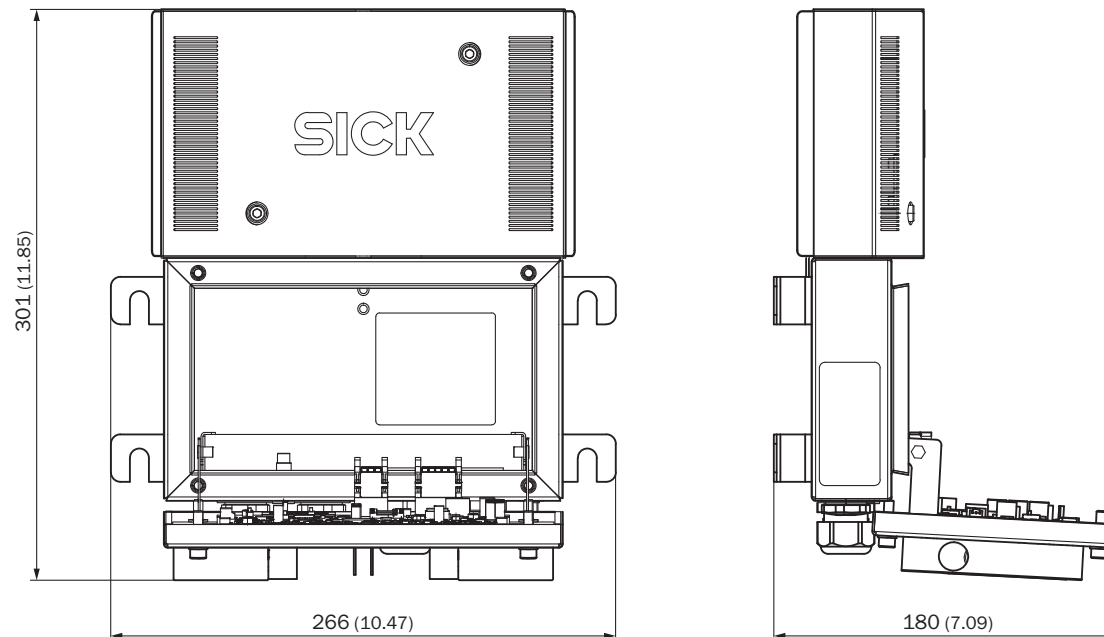
ECI@ss 5.0	27150305
ECI@ss 5.1.4	27150305
ECI@ss 6.0	27150305
ECI@ss 6.2	27150305
ECI@ss 7.0	27150305
ECI@ss 8.0	27150305
ECI@ss 8.1	27150305
ECI@ss 9.0	27150305
ETIM 5.0	EC001190
ETIM 6.0	EC001190
UNSPSC 16.0901	41115406

Габаритный чертеж (Размеры, мм)

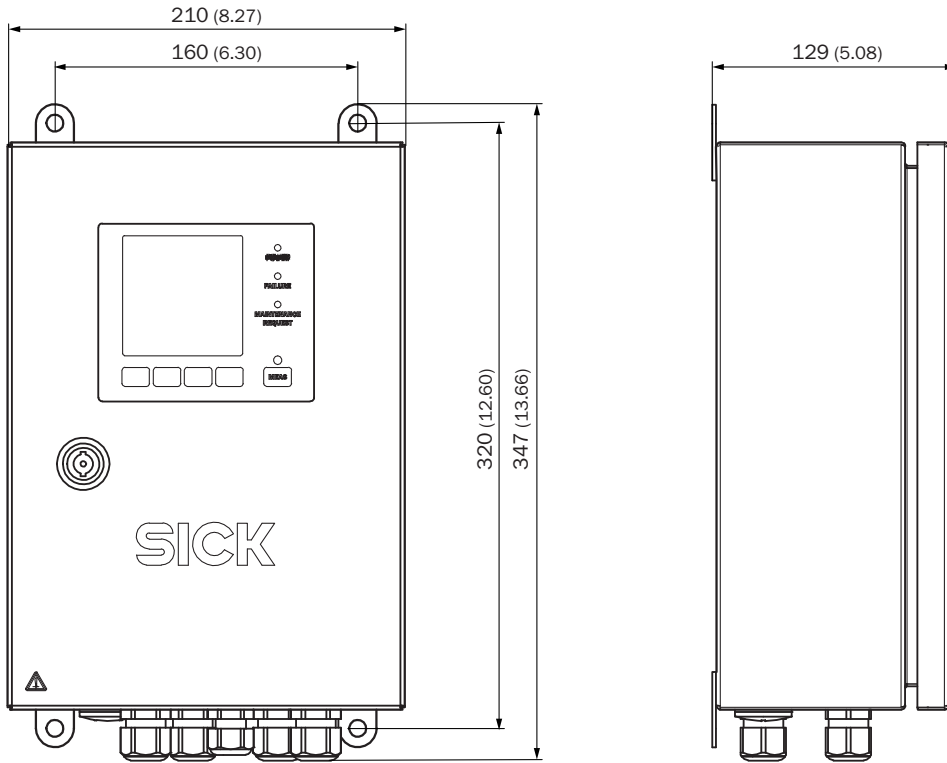
Блок датчика VISIC50SF в закрытом виде



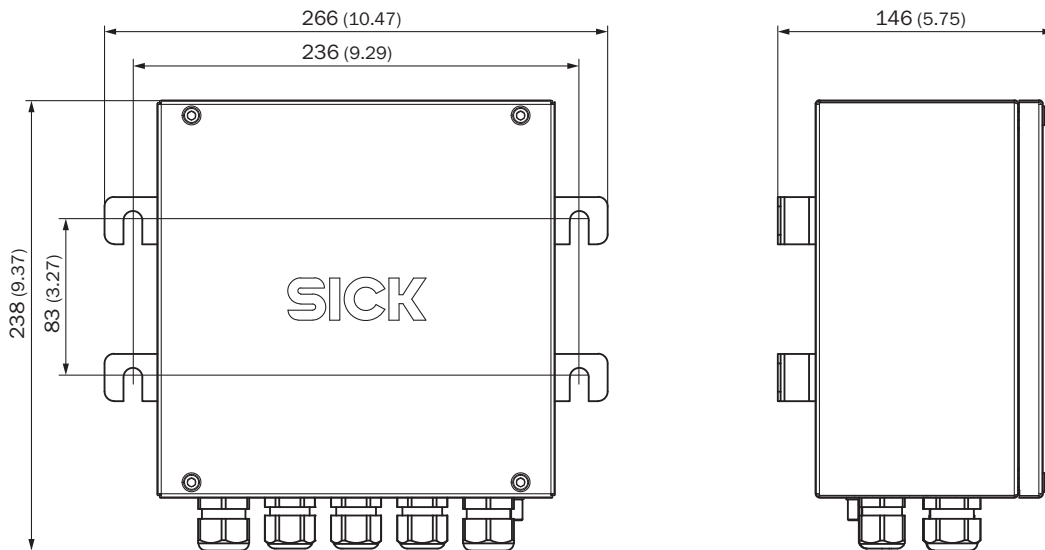
Блок датчика VISIC50SF в открытом виде с установленной фронтальной крышкой



Устройство управления TAD

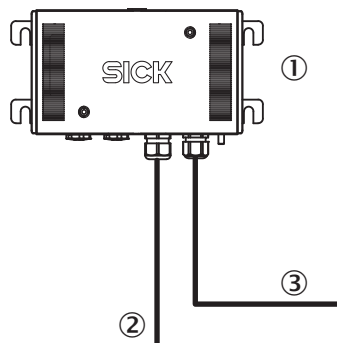


Блок подключения VISIC50SF



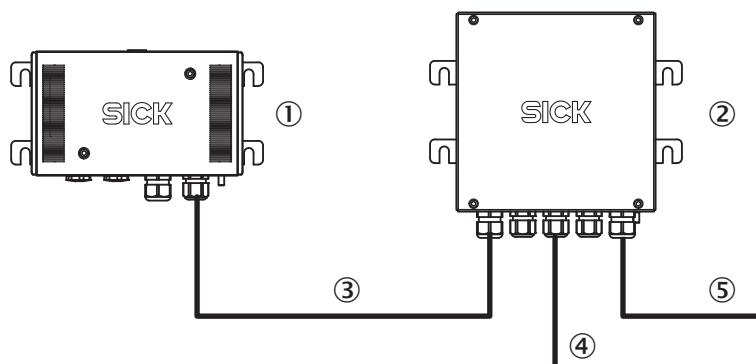
Соединения

Стандартное исполнение



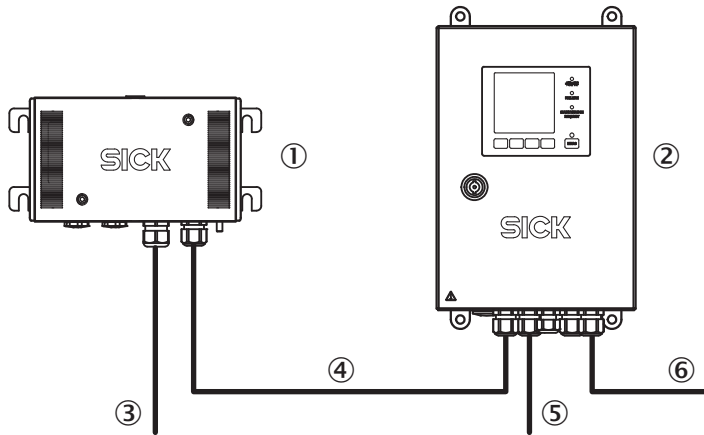
- ① Блок датчика VISIC50SF
- ② Энергопитание (24 В)
- ③ Аналоговые и цифровые сигналы или шина передачи данных

Исполнение с распределительной коробкой



- ① Блок датчика VISIC50SF
- ② Блок подключения VISIC50SF
- ③ Аналоговые и цифровые сигналы или шина передачи данных, вкл. энергопитание (24 В)
- ④ Энергопитание (230 В)
- ⑤ Аналоговые и цифровые сигналы или шина передачи данных

Исполнение с устройством управления TAD



- ① Блок датчика VISIC50SF
- ② Устройство управления TAD
- ③ Энергопитание (24 В)
- ④ Аналоговые и цифровые сигналы или шина передачи данных (макс. длина = 1200 м)
- ⑤ Энергопитание (230 В)
- ⑥ Аналоговые и цифровые сигналы или шина передачи данных

ОБЗОР КОМПАНИИ SICK

Компания SICK – ведущий производитель интеллектуальных датчиков и комплексных решений для промышленного применения. Уникальный спектр продукции и услуг формирует идеальную основу для надежного и эффективного управления процессами, защиты людей от несчастных случаев и предотвращения нанесения вреда окружающей среде.

Мы обладаем солидным опытом в самых разных отраслях и знаем все о ваших технологических процессах и требованиях. Поэтому, благодаря интеллектуальным датчикам, мы в состоянии предоставить именно то, что нужно нашим клиентам. В центрах прикладного применения в Европе, Азии и Северной Америке системные решения тестируются и оптимизируются под нужды заказчика. Все это делает нас надежным поставщиком и партнером по разработке.

Всеобъемлющий перечень услуг придает завершенность нашему ассортименту: SICK LifeTime Services оказывает поддержку на протяжении всего жизненного цикла оборудования и гарантирует безопасность и производительность.

Вот что для нас значит термин «Sensor Intelligence».

РЯДОМ С ВАМИ В ЛЮБОЙ ТОЧКЕ МИРА:

Контактные лица и представительства → www.sick.com