



MLG10N-1940H10501

MLG-2 ProNet

ИЗМЕРИТЕЛЬНЫЕ АВТОМАТИЗИРОВАННЫЕ СВЕТОВЫЕ ЗАВЕСЫ

SICK
Sensor Intelligence.



Информация для заказа

Тип	Артикул
MLG10N-1940H10501	1218125

Другие варианты исполнения устройства и аксессуары → www.sick.com/MLG-2_ProNet



Подробные технические данные

Характеристики

Версия	ProNet						
Принцип работы датчика	Передачик/приемник						
Минимальный размер детектируемого объекта (MDO)	10 mm, 14 mm ^{1) 2) 3)}						
Расстояние между лучами	10 mm						
Количество лучей	195						
Высота контроля	1.940 mm						
Возможности программного обеспечения	<table border="0"> <tr> <td>Q₁</td> <td>Контроль наличия</td> </tr> <tr> <td>Адрес</td> <td>—</td> </tr> <tr> <td>Скорость передачи данных RS-485</td> <td>—</td> </tr> </table>	Q ₁	Контроль наличия	Адрес	—	Скорость передачи данных RS-485	—
Q ₁	Контроль наличия						
Адрес	—						
Скорость передачи данных RS-485	—						
Входит в комплект поставки	1 × передачик 1 × приёмник 4/6 × крепления QuickFix (от высоты контроля 2 м 6 креплений QuickFix) 1 × крепёжный уголок для модуля промышленной сети 1 × модуль промышленной сети 1 × руководство по быстрому запуску						

- ¹⁾ MDO минимальный размер детектируемого объекта при высокой точности измерений.
²⁾ MDO минимальный размер детектируемого объекта при стандартной точности измерений.
³⁾ В зависимости от шага между лучами без настройки перекрестного луча.

Механика/электроника

ИСТОЧНИК ИЗЛУЧЕНИЯ	Светодиод, Инфракрасный свет
Длина волны	850 nm
Напряжение питания U_v	Пост. ток 18 V ... 30 V ¹⁾
Потребляемый ток передатчика	64,75 mA ²⁾
Потребляемый ток приемника	159 mA ²⁾

- ¹⁾ Без нагрузки.
²⁾ , Без нагрузки при 24 В.
³⁾ Эксплуатация на открытом воздухе только с внешним защитным корпусом.

Остаточная пульсация	< 5 V _{ss}
Выходной ток I_{макс.}	100 mA
Выходная нагрузка емкостная	100 nF
Выходная нагрузка индуктивная	1 H
Время инициализации	< 1 s
Размеры (Ш x В x Г)	34 mm x 2.023,3 mm x 30,6 mm
Материал корпуса	Алюминий
Индикация	LED
Тип защиты	IP65, IP67 3)
Схемы защиты	U _в -подключения с защитой от переплюсовки, Выход Q с защитой от короткого замыкания, Подавление импульсных помех
Класс защиты	III
Вес	4,147 kg
Лицевая панель	PMMA
Опция	Отсутствует

1) Без нагрузки.

2) , Без нагрузки при 24 В.

3) Эксплуатация на открытом воздухе только с внешним защитным корпусом.

Производительность

Максимальная дальность сканирования	7 m ¹⁾
Минимальная дальность сканирования	≥ 0 m
Дистанция работы	5 m
Оценка	16,3 ms ^{2) 3)}

1) Отсутствует резерв на случай воздействия окружающей среды и старения диода.

2) Без высокой скорости.

3) С омической нагрузкой.

Интерфейсы

Интерфейс	EtherNet/IP™
------------------	--------------

Данные окружающей среды

ЭМС	EN 60947-5-2
Диапазон температур при работе	-30 °C +55 °C
Диапазон температур при хранении	-40 °C +70 °C
Нечувствительность ко внешним источникам света	Прямой: 150.000 lx ¹⁾ Непрямой: 200.000 lx ²⁾
Виброустойчивость	Синусоидальные колебания 10–150 Гц 5 г
Устойчивость к сотрясениям	Длительная ударная нагрузка 10 г, 16 мс, 1000 ударов, Одинарные удары 15 г, 11 мс, 3 на каждую ось
№ файла UL	NRKH.E181493 (датчик) NRAQ.E238799 (Модуль промышленной сети)

1) Режим работы снаружи.

2) Устойчивость к непрямому постоянному свету.

Классификации

ECl@ss 5.0	27270910
ECl@ss 5.1.4	27270910
ECl@ss 6.0	27270910
ECl@ss 6.2	27270910
ECl@ss 7.0	27270910
ECl@ss 8.0	27270910
ECl@ss 8.1	27270910
ECl@ss 9.0	27270910
ETIM 5.0	EC002549
ETIM 6.0	EC002549
UNSPSC 16.0901	39121528

Габаритный чертеж (Размеры, мм)



Beam separation 2.5 mm	62.25 (2.45)	17.15 (0.68)
Beam separation 5 mm	63.3 (2.49)	16.1 (0.63)
Beam separation 10 mm	68.3 (2.69)	16.1 (0.63)
Beam separation 20 mm	68.3 (2.69)/78.3 (3.08) ³⁾	16.1 (0.63)
Beam separation 25 mm	83.3 (3.28)	16.1 (0.63)
Beam separation 30 mm	88.3 (2.69)	16.1 (0.63)
Beam separation 50 mm	108.3 (4.26)	16.1 (0.63)

¹⁾ Distance: MLG-2 edge - first beam

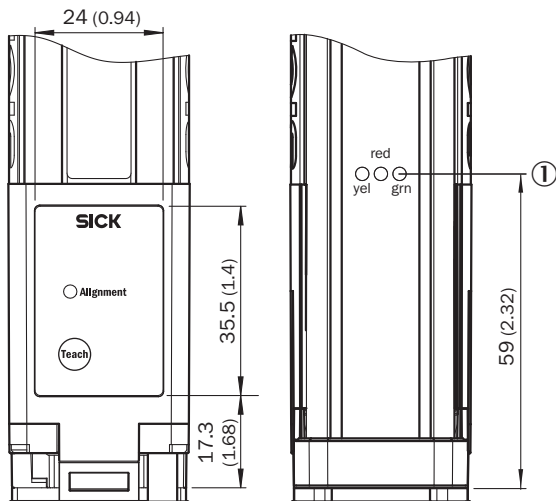
²⁾ Distance: MLG-2 edge - last beam

³⁾ MLG20x-xx**40**: 68.3 mm
MLG20x-xx**80**: 78.3 mm

- ① Высота контроля (см. оптические свойства)
- ② Разделение луча (RM)
- ③ Индикация состояния: светодиоды зеленый, желтый, красный
- ④ Стопорный винт M4, момент затяжки 0,5 Нм

⑥ Для резьбовых шпилек M4, момент затяжки 0,5 Нм

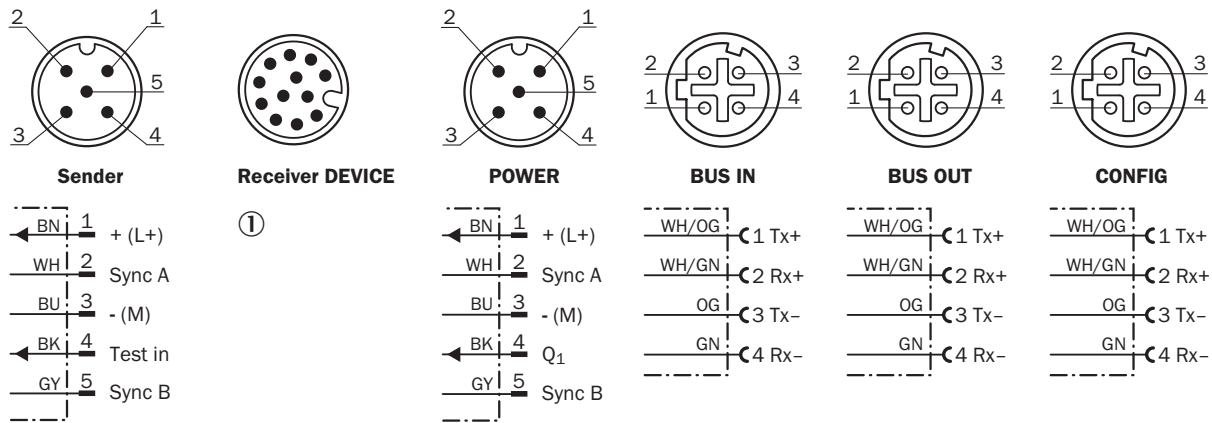
Варианты настройки



① Индикация состояния: светодиоды зеленый, желтый, красный

Тип и схема подключения

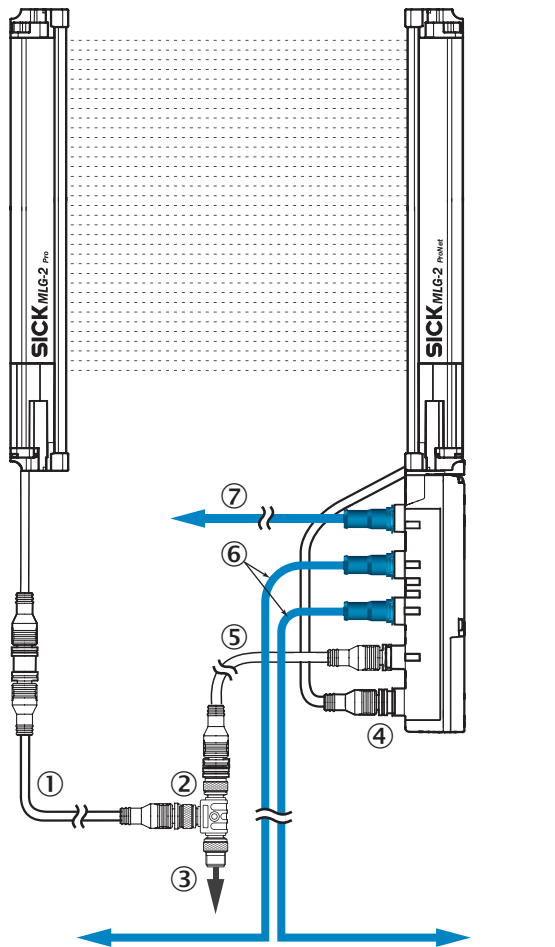
PROFINET, EtherCAT®, EtherNet/IP



① Connection to fieldbus module

Тип подключения

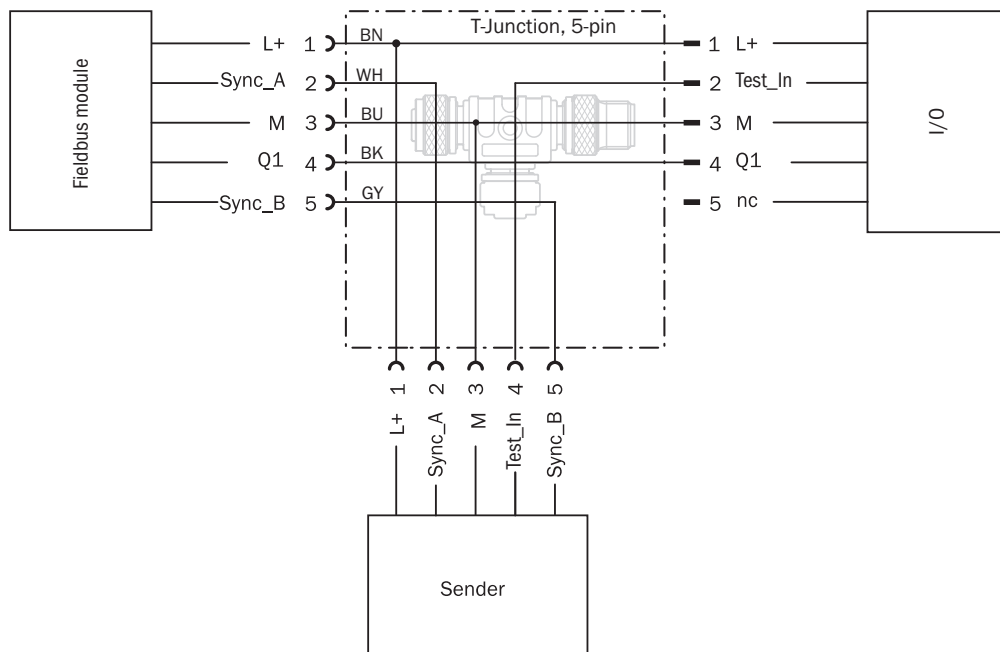
Ethernet



- ① Переходной провод для передатчика (DSL-1205-GxxMC)
- ② Тройник
- ③ Соединительный кабель (DOL-1205-GxxM)
- ④ Разъем подключения приемника «DEVICE»
- ⑤ Переходной провод «POWER» (DSL-1205-GxxMC)
- ⑥ Ethernet, переходной провод «BUS IN, BUS OUT»
- ⑦ Ethernet, переходной провод «CONFIG»

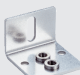




Схема соединений


Тройник



Рекомендуемые аксессуары

Другие варианты исполнения устройства и аксессуары → www.sick.com/MLG-2_ProNet

	Краткое описание	Тип	Артикул
Зажимные и юстировочные крепления			
	Крепежный уголок для внешнего монтажа модуля промышленной сети, 1 крепежный уголок и 1 винт M5 x 6-8.8, Нержавеющая сталь V2A (1.4301)	BEF-WN-FBM-SET1	2082322
Переходники и распределители			
		SB0-02G12-SM	6029305
Разъемы и кабели			
	Головка А: разъем "мама", M12, 5-контактный, прямой, А-кодированный Головка В: Разъем, M12, 5-контактный, прямой, А-кодированный Кабель: Кабель датчик/пускатель, PUR, без галогенов, без экрана, 5 м	YF2A15-050UB5M2A15	2096010
	Головка А: Разъем, M12, 4-контактный, прямой, D-кодир. Головка В: Разъем, RJ45, 8-контактный, прямой Кабель: Ethernet, скручены попарно, PUR, без галогенов, с экраном, 5 м	YM2D24-050EA1MRJA4	6034415
	Головка А: Разъем, M12, 4-контактный, D-кодир. Головка В: Разъем, M12, 4-контактный, D-кодир. Кабель: Ethernet, скручены попарно, PUR, без галогенов, с экраном, 5 м	YM2D24-050EA2M2D24	6034422

	Краткое описание	Тип	Артикул
	Головка А: разъём "мама", М12, 5-контактный, прямой, А-кодированный Головка В: Свободный конец кабеля Кабель: Кабель датчик/пускатель, PVC, без экрана, 5 м	YF2A15-050VB5XLEAX	2096240

ОБЗОР КОМПАНИИ SICK

Компания SICK – ведущий производитель интеллектуальных датчиков и комплексных решений для промышленного применения. Уникальный спектр продукции и услуг формирует идеальную основу для надежного и эффективного управления процессами, защиты людей от несчастных случаев и предотвращения нанесения вреда окружающей среде.

Мы обладаем солидным опытом в самых разных отраслях и знаем все о ваших технологических процессах и требованиях. Поэтому, благодаря интеллектуальным датчикам, мы в состоянии предоставить именно то, что нужно нашим клиентам. В центрах прикладного применения в Европе, Азии и Северной Америке системные решения тестируются и оптимизируются под нужды заказчика. Все это делает нас надежным поставщиком и партнером по разработке.

Всеобъемлющий перечень услуг придает завершенность нашему ассортименту: SICK LifeTime Services оказывает поддержку на протяжении всего жизненного цикла оборудования и гарантирует безопасность и производительность.

Вот что для нас значит термин «Sensor Intelligence».

РЯДОМ С ВАМИ В ЛЮБОЙ ТОЧКЕ МИРА:

Контактные лица и представительства → www.sick.com