



Информация для заказа

Тип	Артикул
IN40-D0303K	6027391

Устройства соответствуют категориям 3 и $PFH_D 1,0 \times 10^{-8}$. Проверьте, что таким образом устройство соответствует требованиям безопасности условий использования. Если у Вас есть какие-либо вопросы, обратитесь в Вашу торговую организацию.

Другие варианты исполнения устройства и аксессуары → www.sick.com/IN4000_Standard



Подробные технические данные

Характеристики

Принцип работы датчика	Индуктивный
Количество безопасных выходов	1
Задержка переключения от момента изменения состояния	T2 + 20 ms
Зона деблокировки	3 mm ... 6 mm ¹⁾
Безопасное расстояние выключения S_{ar}	15 mm ¹⁾
Направления включения	5
Активные сенсорные поверхности	1
Время контроля минимальной продолжительности пребывания	≥ 0,2 s

¹⁾ В зависимости от материала. Указанные значения относятся к применению стали ST37.

Параметры техники безопасности

Класс надежности	SIL3 (IEC 61508)
Категория	Категория 3 (EN ISO 13849)
Уровень производительности	PL e (EN ISO 13849)
PFHd (средняя вероятность опасного отказа в час)	$1,0 \times 10^{-8}$ (EN ISO 13849)
T_m (заданная продолжительность работы)	10 лет, 20 лет (EN ISO 13849, EN ISO 13849) ^{1) 2)}
Тип конструкции	Тип конструкции 3 (EN ISO 14119)
Степень кодирования пускателя	Незакодированный (EN ISO 14119)
Классификация по IEC/EN 60947-5-3	PDF-M

¹⁾ При -25...+70 °C и относительной влажности воздуха 5...95 %.

²⁾ При +10...+40 °C и относительной влажности воздуха 5...70 %.

Функции

Надежная цепь последовательного включения	C тройником (без диагностики)
--	-------------------------------

Интерфейсы

Тип подключения	Разъем M12, 4-конт.
Индикация питания	✓
Индикация состояния	✓

Электрические данные

Класс защиты	III (EN 50178)
Напряжение питания U_V	24 V DC (19,2 V DC ... 30 V DC)
Потребление тока	15 mA
Тип выхода	Полупроводниковый выход, импульсный

Механические данные

Тип корпуса	Цилиндрический
Диаметр корпуса	M18
Вес	0,06 kg
Материал	Корпус V4A (корпус), PBT (крышка)
Установка	С выступающей частью

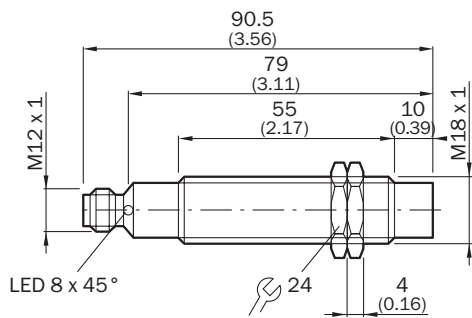
Данные окружающей среды

Тип защиты	IP69K (IEC 60529)
Диапазон рабочих температур	-25 °C ... +70 °C
Температура хранения	-25 °C ... +70 °C
Виброустойчивость	10 Hz ... 55 Hz, 1 mm (EN 60947-5-3)
Ударопрочность	30 g, 11 ms (EN 60947-5-3)

Классификации

ECI@ss 5.0	27272401
ECI@ss 5.1.4	27272401
ECI@ss 6.0	27272401
ECI@ss 6.2	27272401
ECI@ss 7.0	27272401
ECI@ss 8.0	27272401
ECI@ss 8.1	27272401
ECI@ss 9.0	27272401
ETIM 5.0	EC001818
ETIM 6.0	EC001818
UNSPSC 16.0901	39122205

Габаритный чертёж (Размеры, мм)



Область срабатывания

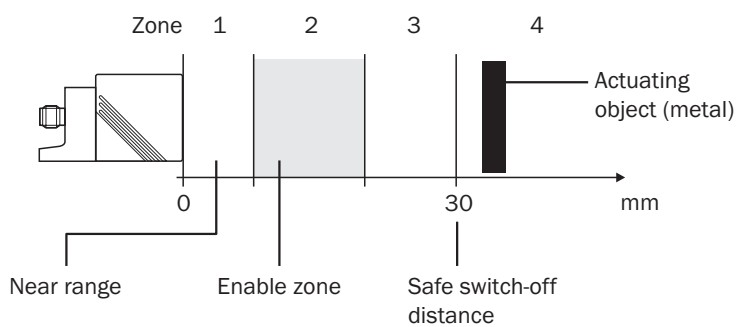
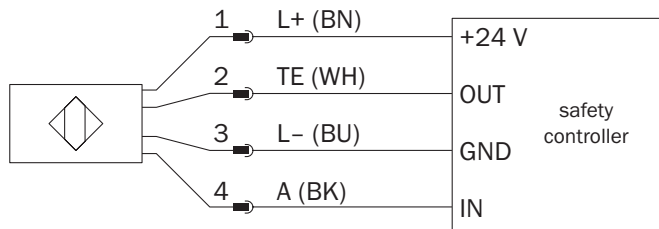
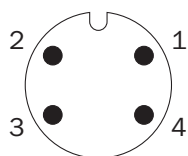


Схема соединений

Схема разъема датчика



ОБЗОР КОМПАНИИ SICK

Компания SICK – ведущий производитель интеллектуальных датчиков и комплексных решений для промышленного применения. Уникальный спектр продукции и услуг формирует идеальную основу для надежного и эффективного управления процессами, защиты людей от несчастных случаев и предотвращения нанесения вреда окружающей среде.

Мы обладаем солидным опытом в самых разных отраслях и знаем все о ваших технологических процессах и требованиях. Поэтому, благодаря интеллектуальным датчикам, мы в состоянии предоставить именно то, что нужно нашим клиентам. В центрах прикладного применения в Европе, Азии и Северной Америке системные решения тестируются и оптимизируются под нужды заказчика. Все это делает нас надежным поставщиком и партнером по разработке.

Всеобъемлющий перечень услуг придает завершенность нашему ассортименту: SICK LifeTime Services оказывает поддержку на протяжении всего жизненного цикла оборудования и гарантирует безопасность и производительность.

Вот что для нас значит термин «Sensor Intelligence».

РЯДОМ С ВАМИ В ЛЮБОЙ ТОЧКЕ МИРА:

Контактные лица и представительства → www.sick.com