



CVS1-P142Easy

CVS

ВИДЕОДАТЧИКИ 2D

SICK
Sensor Intelligence.



Информация для заказа

Тип	Артикул
CVS1-P142Easy	1028670

Другие варианты исполнения устройства и аксессуары → www.sick.com/CVS



Подробные технические данные

Характеристики

Постановка задачи	Инспекция
Технология	2D, Покадровая съемка, Анализ изображения, Цвет
Категория продукции	Конфигурируемые устройства
Набор инструментов	Распознавание цвета
Рабочее расстояние	50 mm ... 100 mm
Внутренняя подсветка	Белый
Класс светодиода	Группа риска 1 (небольшой риск, IEC62471 : 2006)
Область спектра	Ок. 400 nm ... 750 nm

Механика/электроника

Соединения	HRS, 6-конт. (внешняя подсветка/монитор) Вход/выход + Uv: кабель, 7-жильный, 2 м
Остаточная пульсация	< 5 V _{ss}
Потребление тока	< 220 mA, без выходной нагрузки (при 24 В)
Тип защиты	IP67
Материал корпуса	ABS, Акриловое стекло, Поликарбонат
Вес	180 g
Размеры (Д x Ш x В)	95 mm x 42 mm x 34 mm

Производительность

Разрешение датчика	200 x 240 x 3 (RGB) Pixel
Частота развертки/регенерации изображения	91 fps
Кол-во контролируемых зон	1

Интерфейсы

Ethernet	✓, TCP/IP
Скорость передачи данных	100 Mbit/s
Пользовательские интерфейсы	Внешняя или встроенная индикация

Конфигурационное ПО	Программное обеспечение CVS
Цифровой вход	HIGH (соответствует 8 В)
Конфигурируемые входы	Внешний триггер, Выбор памяти эталонных объектов
Цифровой выход	PNP
Выходной ток	< 100 mA
Стандартные выходы	Безупречная инспекция

Данные окружающей среды

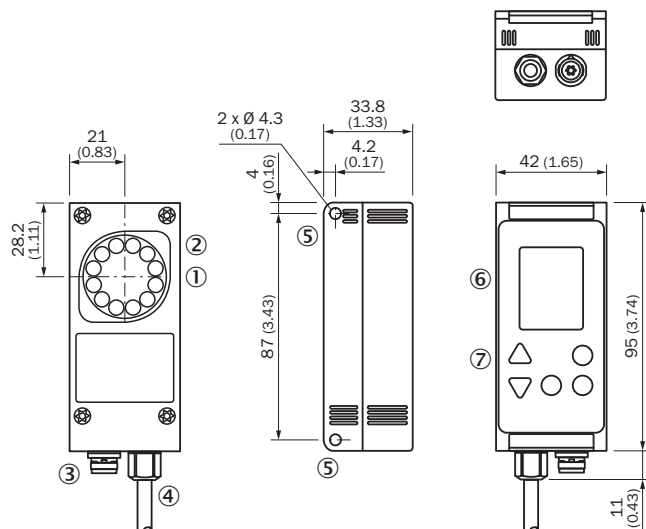
Диапазон температур при работе	0 °C ... +40 °C ¹⁾
Диапазон температур при хранении	-20 °C ... +70 °C ¹⁾

¹⁾ Относительная влажность: 35–85 %, при хранении: 95 %.

Классификации

ECI@ss 5.0	27310205
ECI@ss 5.1.4	27310205
ECI@ss 6.0	27310205
ECI@ss 6.2	27310205
ECI@ss 7.0	27310205
ECI@ss 8.0	27310205
ECI@ss 8.1	27310205
ECI@ss 9.0	27310205
ETIM 5.0	EC001820
ETIM 6.0	EC001820
UNSPSC 16.0901	43211731

Габаритный чертёж (Размеры, мм)



- ① Лицевая панель
- ② Освещение
- ③ Разъем: внешняя подсветка / монитор / ПК
- ④ Соединительный кабель
- ⑤ Монтажное отверстие
- ⑥ Цветной дисплей
- ⑦ Клавиатура

Тип подключения

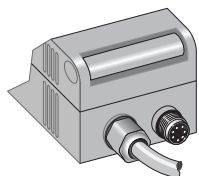
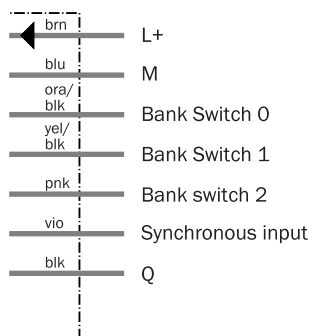
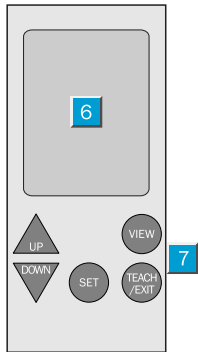


Схема соединений





Варианты настройки



- ⑥ Цветной дисплей
- ⑦ Клавиатура

Рекомендуемые аксессуары

Другие варианты исполнения устройства и аксессуары → www.sick.com/CVS

	Краткое описание	Тип	Артикул
Разъемы и кабели			
	Головка А: разъем "мама", HRS, 6-контактный, прямой Головка В: Разъем, HRS, 6-контактный, прямой Кабель: без экрана, 3 м	DSL-SH06-G03M	6028659
Инструменты тестирования и контроля			
	Монитор Color Vision, внешний блок управления, вкл. клавиатуру и монитор с цветным ЖК-дисплеем 1,5", штекерный соединитель Hirose для CVS	CVS-M1	1026355

Рекомендуемые сервисы

Дополнительные услуги → www.sick.com/CVS

	Тип	Артикул
Продление гарантии		
<ul style="list-style-type: none"> • Раздел продукции: Решения для идентификации, Машинное зрение, Датчики расстояния, Решения для обнаружения и определения расстояния • Набор услуг: Услуги соответствуют объёму установленной законом гарантии производителя (Общие условия приобретения компании SICK), Долговременная защита при рассчитываемом размере единовременных затрат. • Длительность: Пять лет гарантии с даты покупки. 	Расширенная гарантия на пять лет	1680671

ОБЗОР КОМПАНИИ SICK

Компания SICK – ведущий производитель интеллектуальных датчиков и комплексных решений для промышленного применения. Уникальный спектр продукции и услуг формирует идеальную основу для надежного и эффективного управления процессами, защиты людей от несчастных случаев и предотвращения нанесения вреда окружающей среде.

Мы обладаем солидным опытом в самых разных отраслях и знаем все о ваших технологических процессах и требованиях. Поэтому, благодаря интеллектуальным датчикам, мы в состоянии предоставить именно то, что нужно нашим клиентам. В центрах прикладного применения в Европе, Азии и Северной Америке системные решения тестируются и оптимизируются под нужды заказчика. Все это делает нас надежным поставщиком и партнером по разработке.

Всеобъемлющий перечень услуг придает завершенность нашему ассортименту: SICK LifeTime Services оказывает поддержку на протяжении всего жизненного цикла оборудования и гарантирует безопасность и производительность.

Вот что для нас значит термин «Sensor Intelligence».

РЯДОМ С ВАМИ В ЛЮБОЙ ТОЧКЕ МИРА:

Контактные лица и представительства → www.sick.com