



# WLL170T-2N192

WLL170-2

ОПТОВОЛОКОННЫЕ ФОТОЭЛЕКТРИЧЕСКИЕ ДАТЧИКИ

**SICK**  
Sensor Intelligence.



Изображения могут отличаться от оригинала



### Информация для заказа

Тип	Артикул
WLL170T-2N192	6033957

Входит в объем поставки: BEF-WLL170 (1)

Другие варианты исполнения устройства и аксессуары → [www.sick.com/WLL170-2](http://www.sick.com/WLL170-2)

### Подробные технические данные

#### Характеристики

<b>Размеры (Ш x В x Г)</b>	10,5 mm x 35,5 mm x 83,7 mm
<b>Форма корпуса (выход света)</b>	Прямоугольный
<b>Дистанция работы, макс.</b>	0 mm ... 1.600 mm, Система на пересечение луча <sup>1)</sup>
<b>Расстояние срабатывания</b>	0 mm ... 35 mm, Система отражения от объекта <sup>2) 3)</sup> 0 ... 270 mm, Система на пересечение луча <sup>4)</sup>
<b>Фокус</b>	<sup>5)</sup>
<b>Вид излучения</b>	Видимый зеленый свет
<b>ИСТОЧНИК ИЗЛУЧЕНИЯ</b>	Светодиод <sup>6)</sup>
<b>Угол излучения</b>	Ок. 65° <sup>5)</sup>
<b>Длина волны</b>	525 nm
<b>Настройка</b>	Кнопка настройки, Кабель
<b>Тип времени</b>	Задержка выключения
<b>Функцией времени</b>	Выбирается ползунковым переключателем: ≤ 40 ms
<b>Индикация</b>	Светодиод

<sup>1)</sup> Оптоволоконный кабель LL3-TB02 и насадочная линза LL3-TA01.

<sup>2)</sup> Белый объект — объект с коэффициентом диффузного отражения 90 % (на основе стандарта белого, DIN 5033), расстояние срабатывания зависит от оптоволоконного кабеля.

<sup>3)</sup> LL3-DM01.

<sup>4)</sup> LL3-TB01.

<sup>5)</sup> См. данные оптоволоконного кабеля LL3.

<sup>6)</sup> Средний срок службы: 100 000 ч при T<sub>U</sub> = +25 °C.

## Механика/электроника

<b>Напряжение питания</b>	10 V DC ... 30 V DC <sup>1)</sup>
<b>Остаточная пульсация</b>	10 % <sup>2)</sup>
<b>Потребление тока</b>	30 mA <sup>3)</sup>
<b>Переключающий выход</b>	NPN
<b>Количество переключающих выходов</b>	1
<b>Тип переключения</b>	СВЕТЛО/ТЕМНО
<b>Тип переключения по выбору</b>	Выбирается, через переключатель СВЕТЛО/ТЕМНО (L/D)
<b>Выходной ток I<sub>макс.</sub></b>	≤ 100 mA
<b>Оценка</b>	≤ 250 μs <sup>4)</sup>
<b>Частота переключения</b>	2.000 Hz <sup>5)</sup>
<b>Вход</b>	Калибровочный ввод
<b>Тип подключения</b>	Кабель, 4-жильный, 2 м <sup>6)</sup>
<b>Материал кабеля</b>	PVC
<b>Сечение провода</b>	0,2 mm <sup>2</sup>
<b>Схемы защиты</b>	A <sup>7)</sup> B <sup>8)</sup> C <sup>9)</sup> D <sup>10)</sup>
<b>Класс защиты</b>	III
<b>Вес</b>	60 g
<b>Материал корпуса</b>	Пластик, ABS
<b>Тип защиты</b>	IP66 <sup>11)</sup>
<b>Комплект поставки</b>	Крепежный уголок BEF-WLL170
<b>Диапазон температур при работе</b>	-25 °C ... +55 °C
<b>Диапазон температур при хранении</b>	-40 °C ... +70 °C
<b>№ файла UL</b>	NRKH.E300503 & NRKH7.E300503

<sup>1)</sup> Предельные значения.

<sup>2)</sup> Не допускается превышение или занижение допуска U<sub>v</sub>.

<sup>3)</sup> Без нагрузки.

<sup>4)</sup> Продолжительность сигнала при омической нагрузке.

<sup>5)</sup> При соотношении светло/темно 1:1.

<sup>6)</sup> Запрещается деформировать кабель ниже 0 °C.

<sup>7)</sup> A = подключения U<sub>v</sub> с защитой от переплюсовки.

<sup>8)</sup> B = входы и выходы с защитой от инверсии полярности.

<sup>9)</sup> C = подавление импульсных помех.

<sup>10)</sup> D = выходы с защитой от короткого замыкания.

<sup>11)</sup> При правильно подключенных оптоволоконных кабелях LL3 и закрытом защитном кожухе.

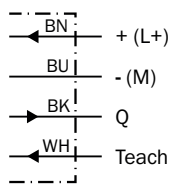
## Классификации

<b>ECl@ss 5.0</b>	27270905
<b>ECl@ss 5.1.4</b>	27270905
<b>ECl@ss 6.0</b>	27270905
<b>ECl@ss 6.2</b>	27270905
<b>ECl@ss 7.0</b>	27270905

<b>ECI@ss 8.0</b>	27270905
<b>ECI@ss 8.1</b>	27270905
<b>ECI@ss 9.0</b>	27270905
<b>ETIM 5.0</b>	EC002651
<b>ETIM 6.0</b>	EC002651
<b>UNSPSC 16.0901</b>	39121528

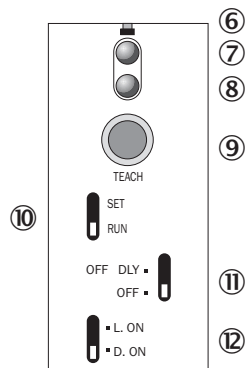
### Схема соединений

Cd-093



### Опции настройки

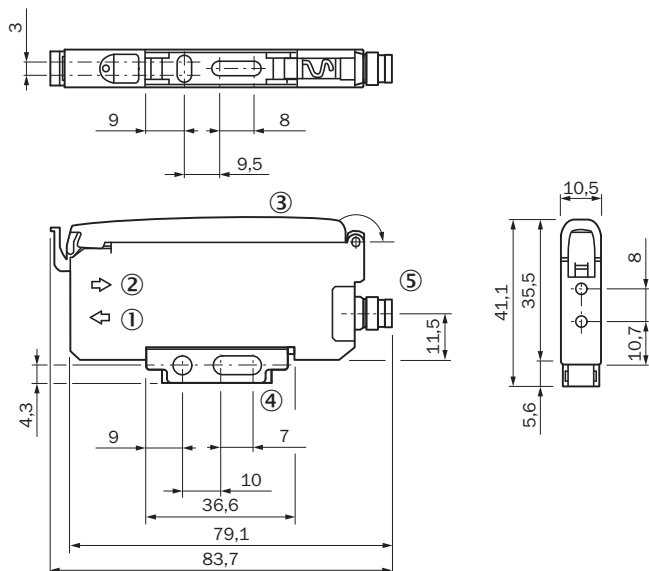
WLL170T-2



- ⑥ Штифты индикатора, введенные оптоволоконные кабели LL3
- ⑦ СД-индикатор оранжевый: дискретный выход активен
- ⑧ Индикатор приема зеленый: горит, если прием света  $< 0,9$  или  $> 1,1$  (порог срабатывания = 1)
- ⑨ Кнопка настройки
- ⑩ Переключатель режимов работы: «SET» (режим обучения) / «RUN» (работа датчиков)
- ⑪ Переключатель задержки выключения: «OFF DLY» (ВКЛ.) / «OFF» (ВЫКЛ.), 40 мс фиксированно
- ⑫ Переключатель «L.ON» (активация при наличии отраженного света) / «D.ON» (активация при отсутствии отраженного света)

### Габаритный чертеж (Размеры, мм)



WLL170T-2



- ① Светодиод передатчика, монтаж оптоволоконных кабелей LL3 (волокно передатчика)
- ② Приемник, монтаж оптоволоконных кабелей LL3 (волокно приемника)
- ③ Откидной защитный кожух
- ④ Крепежный уголок, входит в комплект поставки
- ⑤ Соединение

### Рекомендуемые аксессуары

Другие варианты исполнения устройства и аксессуары → [www.sick.com/WLL170-2](http://www.sick.com/WLL170-2)

	Краткое описание	Тип	Артикул
<b>Крепежные уголки и пластины</b>			
	Крепежный уголок, Оцинкованная сталь, без крепежного материала	BEF-WLL170	5306574
<b>Прочие приспособления для монтажа</b>			
	Законцовка шины для блочного монтажа, Нержавеющая сталь, вкл. крепежный материал	BEF-EB01-W190	5313011

## ОБЗОР КОМПАНИИ SICK

Компания SICK – ведущий производитель интеллектуальных датчиков и комплексных решений для промышленного применения. Уникальный спектр продукции и услуг формирует идеальную основу для надежного и эффективного управления процессами, защиты людей от несчастных случаев и предотвращения нанесения вреда окружающей среде.

Мы обладаем солидным опытом в самых разных отраслях и знаем все о ваших технологических процессах и требованиях. Поэтому, благодаря интеллектуальным датчикам, мы в состоянии предоставить именно то, что нужно нашим клиентам. В центрах прикладного применения в Европе, Азии и Северной Америке системные решения тестируются и оптимизируются под нужды заказчика. Все это делает нас надежным поставщиком и партнером по разработке.

Всеобъемлющий перечень услуг придает завершенность нашему ассортименту: SICK LifeTime Services оказывает поддержку на протяжении всего жизненного цикла оборудования и гарантирует безопасность и производительность.

**Вот что для нас значит термин «Sensor Intelligence».**

## РЯДОМ С ВАМИ В ЛЮБОЙ ТОЧКЕ МИРА:

Контактные лица и представительства → [www.sick.com](http://www.sick.com)