



PLOC2D-654C

PLOC2D

СИСТЕМЫ НАВЕДЕНИЯ РОБОТОВ

SICK
Sensor Intelligence.



Информация для заказа

Встроенные приложения	Комплект поставки	Тип	Артикул
2D-локализация деталей с высоким разрешением в большом поле зрения	Камера с объективом C Mount и интегрированным программным обеспечением PLOC2D	PLOC2D-654C	1087255

Другие варианты исполнения устройства и аксессуары → www.sick.com/PLOC2D



Подробные технические данные

Характеристики

Отрасли	Автомобилестроение и производство комплектующих Производство потребительских товаров Курьерская и почтовая службы Электромонтаж Продукты питания и напитки Упаковочная промышленность Робототехника
Характеристики системы	Легко параметрируемый автономный датчик для локализации деталей с помощью 2D измерений
ИСТОЧНИК ИЗЛУЧЕНИЯ	Светодиоды подсветки: – (заказываются отдельно как принадлежность) Лазерный целеуказатель: видимый красный свет ($\lambda = 630-680$ нм)
Класс лазера	1, соответствует 21 CFR 1040.10, за исключением различий согласно «Laser Notice № 50» от 24 июня 2007 г. (IEC 60825-1:2014, EN 60825-1:2014)
Принцип локализации	Сравнение формы
Разрешение датчика	2.048 px x 2.048 px (4,2 Mpixel)
Оптический формат	C-Mount, 1"

Механика/электроника

Электрическое подключение	1 1 2 1
Напряжение питания	24 V, ± 20 %
Потребляемая мощность	10 W, ± 20 %
Материал корпуса	Алюминиевое литье
Цвет корпуса	Светло-голубой (RAL 5012)
Размеры, система (Д x Ш x В)	142,8 mm x 90 mm x 106,1 mm (только корпус без объектива и защитного кожуха)
Вес	635 g
Тип защиты	IP65 ¹⁾

¹⁾ С использованием колпака и штекера.

Производительность

Время локализации	< 0,5 секунды для первой детали в изображении, < 100 мс для последующих деталей в изображении
Точность локализации	$\pm 0,5$ px, $\pm 0,1^\circ$
Данные вывода	X, Y (мм), вращение вокруг Z (в градусах)

Интерфейсы

Пользовательские интерфейсы	Веб-сервер
------------------------------------	------------

Данные окружающей среды

Диапазон температур при работе	0 °C ... +50 °C ¹⁾
Диапазон температур при хранении	-20 °C ... +70 °C ¹⁾
Устойчивость к сотрясениям	EN 60068-2-27:2009-05
Устойчивость к вибрации	EN 60068-2-6:2008-02

¹⁾ Относительная влажность воздуха : 0 ... 90 % (без образования конденсата).

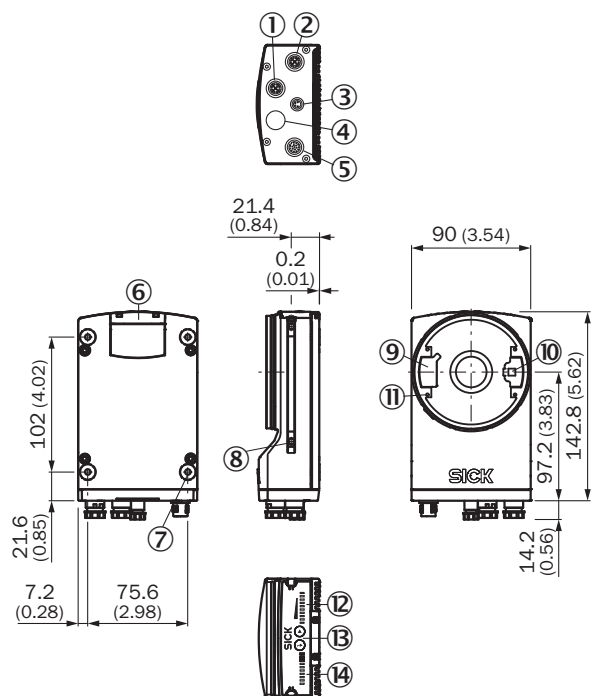
Общие указания

Комплект поставки	Камера с объективом C Mount и интегрированным программным обеспечением PLOC2D
--------------------------	---

Классификации

ECI@ss 5.0	27381501
ECI@ss 5.1.4	27381501
ECI@ss 6.0	27381590
ECI@ss 6.2	27381590
ECI@ss 7.0	27381590
ECI@ss 8.0	27381590
ECI@ss 8.1	27381590
ECI@ss 9.0	27381590

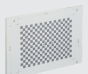
Габаритный чертёж (Размеры, мм)



- ① Разъем P1 «Ethernet»
- ② Разъем P3 «Ethernet»
- ③ Разъем X2 «USB» или «Триггер внешней подсветки», зависит от типа
- ④ Разъем P2 «CAN OUT», зависимый от типа
- ⑤ Разъем X1 «Power/Serial Data/CAN/I/O» или «CAN IN», зависит от типа
- ⑥ Крышка разъема карты памяти MicroSD
- ⑦ Глухая резьба M5, глубина 5 мм (4 x), для крепления датчика
- ⑧ Пазовые сухари M5, глубина 5,5 мм (2 x), для крепления (альтернативного)
- ⑨ Штекерный соединитель для подключения встроенной подсветки
- ⑩ Вывод лазерного целеуказателя
- ⑪ Глухая резьба 2,5 мм (4 x) для крепления распорок для встраиваемой подсветки
- ⑫ Шкальный индикатор
- ⑬ Функциональная кнопка (2 x)
- ⑭ Светодиод для индикации состояния (2 уровня), 10 x

Рекомендуемые аксессуары

Другие варианты исполнения устройства и аксессуары → www.sick.com/PLOC2D

	Краткое описание	Тип	Артикул
Инструменты калибровки			
	Образец для выверки и калибровки в формате A3	PLOC2D Плата выверки и калибровки в формате A3	4092645

ОБЗОР КОМПАНИИ SICK

Компания SICK – ведущий производитель интеллектуальных датчиков и комплексных решений для промышленного применения. Уникальный спектр продукции и услуг формирует идеальную основу для надежного и эффективного управления процессами, защиты людей от несчастных случаев и предотвращения нанесения вреда окружающей среде.

Мы обладаем солидным опытом в самых разных отраслях и знаем все о ваших технологических процессах и требованиях. Поэтому, благодаря интеллектуальным датчикам, мы в состоянии предоставить именно то, что нужно нашим клиентам. В центрах прикладного применения в Европе, Азии и Северной Америке системные решения тестируются и оптимизируются под нужды заказчика. Все это делает нас надежным поставщиком и партнером по разработке.

Всеобъемлющий перечень услуг придает завершенность нашему ассортименту: SICK LifeTime Services оказывает поддержку на протяжении всего жизненного цикла оборудования и гарантирует безопасность и производительность.

Вот что для нас значит термин «Sensor Intelligence».

РЯДОМ С ВАМИ В ЛЮБОЙ ТОЧКЕ МИРА:

Контактные лица и представительства → www.sick.com