



E100-A2A22S05A

E100

ЗАЩИТНЫЕ КОМАНДНЫЕ УСТРОЙСТВА

SICK
Sensor Intelligence.

Информация для заказа



Тип	Артикул
E100-A2A22S05A	6012141

Другие варианты исполнения устройства и аксессуары → www.sick.com/E100



Подробные технические данные

Характеристики

Количество принудительно размыкаемых нормально закрытых контактов	2
Количество нормально открытых контактов	2
Направления включения	1

Параметры техники безопасности

Значение V_{10d}	5 x 10 ⁵ циклов срабатывания
Безопасное состояние в случае возникновения ошибки	Выключатель не имеет внутренней функции обнаружения ошибок и в случае неисправности не может перейти в безопасное состояние. Обнаружение ошибок осуществляется с помощью подключенного логического блока, направленного на обеспечение безопасности.

Функции

Надежная цепь последовательного включения	Нет
---	-----

Интерфейсы

Тип подключения	Кабель с открытым концом
Длина кабеля	5 m
Материал кабеля	Полиуретан
Сечение провода	≤ 0,34 mm ²

Электрические данные

Принцип переключения	Выключатель замедленного действия
Количество принудительно размыкаемых нормально закрытых контактов	2
Количество нормально открытых контактов	2
Категория потребления	AC-15/DC-13 (EN 60947-5-1)
Расчетный рабочий ток (расчетное рабочее напряжение)	2 A (230 V AC) 2 A (24 V DC)
Расчетное напряжение на изоляции U_i	250 V

Максимально допустимое импульсное напряжение U_{imp}	2.500 V
Защита от короткого замыкания	2 A gG
Напряжение переключения	≥ 12 V DC
Ток переключения (напряжение переключения)	≥ 1 mA (24 V DC)

Механические данные

Габариты	64 mm x 132 mm
Вес	0,86 kg
Материал корпуса	Пластик
Срок службы механических компонентов	1×10^5 циклов срабатывания

Данные окружающей среды

Тип защиты	IP67 (EN 60529)
Диапазон рабочих температур	-5 °C ... +50 °C
Температура хранения	-5 °C ... +50 °C

Классификации

ECl@ss 5.0	27371238
ECl@ss 5.1.4	27371238
ECl@ss 6.0	27371238
ECl@ss 6.2	27371238
ECl@ss 7.0	27371238
ECl@ss 8.0	27371238
ECl@ss 8.1	27371238
ECl@ss 9.0	27371238
ETIM 5.0	EC002571
ETIM 6.0	EC002571
UNSPSC 16.0901	39122205

Габаритный чертеж (Размеры, мм)

E100-A

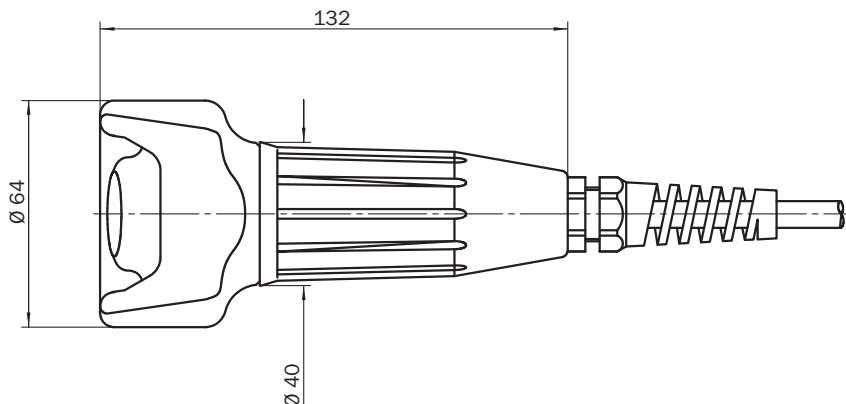
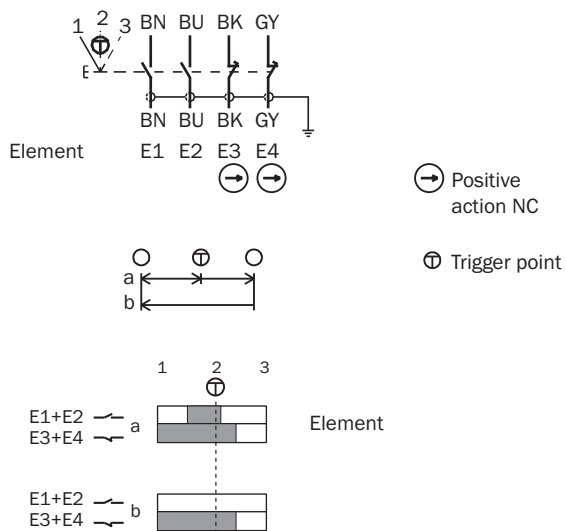


Диаграмма ходов переключения

E100-A

2 NO
 2 positive action NC



□ Contacts open
 ■ Contacts closed

ОБЗОР КОМПАНИИ SICK

Компания SICK – ведущий производитель интеллектуальных датчиков и комплексных решений для промышленного применения. Уникальный спектр продукции и услуг формирует идеальную основу для надежного и эффективного управления процессами, защиты людей от несчастных случаев и предотвращения нанесения вреда окружающей среде.

Мы обладаем солидным опытом в самых разных отраслях и знаем все о ваших технологических процессах и требованиях. Поэтому, благодаря интеллектуальным датчикам, мы в состоянии предоставить именно то, что нужно нашим клиентам. В центрах прикладного применения в Европе, Азии и Северной Америке системные решения тестируются и оптимизируются под нужды заказчика. Все это делает нас надежным поставщиком и партнером по разработке.

Всеобъемлющий перечень услуг придает завершенность нашему ассортименту: SICK LifeTime Services оказывает поддержку на протяжении всего жизненного цикла оборудования и гарантирует безопасность и производительность.

Вот что для нас значит термин «Sensor Intelligence».

РЯДОМ С ВАМИ В ЛЮБОЙ ТОЧКЕ МИРА:

Контактные лица и представительства → www.sick.com