



# CM30-25NPP-EW1

CM

ЕМКОСТНЫЕ ДАТЧИКИ ПРИБЛИЖЕНИЯ

**SICK**  
Sensor Intelligence.



Изображения могут отличаться от оригинала



## Информация для заказа

Тип	Артикул
CM30-25NNP-EW1	6058158

Другие варианты исполнения устройства и аксессуары → [www.sick.com/CM](http://www.sick.com/CM)

## Подробные технические данные

### Характеристики

<b>Тип корпуса</b>	Цилиндрический с резьбой
<b>Размер резьбы</b>	M30 x 1,5
<b>Диаметр</b>	Ø 30 mm
<b>Расстояние срабатывания <math>S_n</math></b>	4 mm ... 25 mm
<b>Расстояние срабатывания обеспечено <math>S_a</math></b>	19,13 mm <sup>1)</sup>
<b>Монтаж</b>	С выступающей частью
<b>Частота переключения</b>	50 Hz
<b>Тип подключения</b>	Кабель, 4-жильный, 2 m <sup>2)</sup>
<b>Переключающий выход</b>	NPN
<b>Функция выхода</b>	Комплементарный
<b>Свойства переключения по выбору</b>	Жестко запрограммированный
<b>Электрическое исполнение</b>	Пост. ток, 4-проводный
<b>Настройка</b>	Потенциометр (Чувствительность)
<b>Тип защиты</b>	IP68, IP69K <sup>3)</sup>
<b>Допуски</b>	Ecolab, допуск CE, cULus <sup>4)</sup>

<sup>1)</sup> При утопленном монтаже в электропроводящие материалы  $S_a = 0,8 \times S_r$  при температуре  $< 0^\circ\text{C}$  и  $> 60^\circ\text{C}$ .

<sup>2)</sup> Запрещается деформировать кабель ниже  $0^\circ\text{C}$ .

<sup>3)</sup> Глубина воды 1 м / 60 мин.

<sup>4)</sup> P3-топах 19, P3-топах 56, P3-топах 66, P3-topactive DES.

## Механика/электроника

<b>Напряжение питания</b>	10 V DC ... 36 V DC
<b>Остаточная пульсация</b>	≤ 10 % <sup>1)</sup>
<b>Падение напряжения</b>	≤ 2 V DC <sup>2)</sup>
<b>Потребление тока</b>	12 mA <sup>3)</sup>
<b>Задержка готовности</b>	≤ 200 ms
<b>Гистерезис</b>	3 % ... 20 %
<b>Воспроизводимость</b>	≤ 5 % <sup>4) 5)</sup>
<b>Отклонение температуры (от S<sub>r</sub>)</b>	± 10 %
<b>ЭМС</b>	Согласно EN 60947-5-2
<b>Постоянный ток I<sub>a</sub></b>	≤ 200 mA
<b>Материал кабеля</b>	PVC
<b>Поперечное сечение кабеля</b>	0,34 mm <sup>2</sup>
<b>Диаметр провода</b>	Ø 5,2 mm
<b>Защита от короткого замыкания</b>	✓
<b>Защита от инверсии полярности</b>	✓
<b>Подавление импульса включения</b>	✓
<b>Ударопрочность и виброустойчивость</b>	Согласно EN 60068
<b>Диапазон температур при работе</b>	-30 °C ... +85 °C <sup>6)</sup>
<b>Диапазон температур при хранении</b>	-40 °C ... +85 °C
<b>Материал корпуса</b>	Пластик, PBT
<b>Длина корпуса</b>	81 mm
<b>Полезная длина резьбы</b>	45,5 mm
<b>Макс. момент затяжки</b>	≤ 7,5 Nm
<b>Комплект поставки</b>	Крепёжная гайка, пластик PA12 (2 шт.) Отвёртка для регулировки потенциометра (1 шт.)
<b>№ файла UL</b>	NRKH.E191603

1) От U<sub>b</sub>.

2) При I<sub>a</sub> max.

3) Без нагрузки.

4) От S<sub>r</sub>.

5) U<sub>b</sub> и I<sub>a</sub> постоянны.

6) +120 °C кратковременно, на фронтальной части датчика.

## Коэффициенты редукации

<b>Примечание</b>	Значения являются ориентировочными и могут изменяться
<b>Металл</b>	1
<b>Вода</b>	1
<b>PVC</b>	Ок. 0,4
<b>Масло</b>	Ок. 0,25
<b>Стекло</b>	0,6
<b>Керамика</b>	0,5
<b>Спирт</b>	0,7

<b>Деревообрабатывающая промышленность</b>	0,2 ... 0,7
--	-------------

Указания по установке

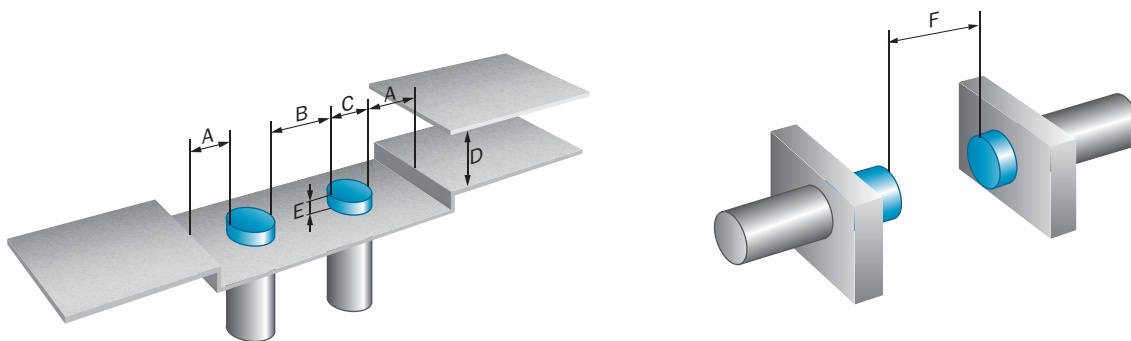
<b>Примечание</b>	Соответствующие графические материалы см. в разд. «Указания по установке»
<b>A</b>	30 mm
<b>B</b>	60 mm
<b>C</b>	30 mm
<b>D</b>	75 mm
<b>E</b>	50 mm В случае применения в критичных условиях датчик необходимо предварительно протестировать

Классификации

<b>ECl@ss 5.0</b>	27270102
<b>ECl@ss 5.1.4</b>	27270102
<b>ECl@ss 6.0</b>	27270102
<b>ECl@ss 6.2</b>	27270102
<b>ECl@ss 7.0</b>	27270102
<b>ECl@ss 8.0</b>	27270102
<b>ECl@ss 8.1</b>	27270102
<b>ECl@ss 9.0</b>	27270102
<b>ETIM 5.0</b>	EC002715
<b>ETIM 6.0</b>	EC002715
<b>UNSPSC 16.0901</b>	39122230

Указания по установке

Монтаж не вровень с плоскостью



Ударопрочность и виброустойчивость

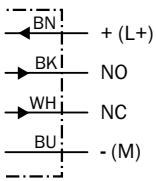
Shock (IEC 60068-2-27):	30 G / 11ms, 3 pos, 3 neg per axis
Rough handling shocks (IEC 60068-2-31):	2 times from 1m, 100 times from 0.5m
Vibration (IEC 60068-2-6):	10 to 150 Hz, 1 mm / 15 G

## Электромагнитная совместимость (ЭМС)

Electrostatic discharge (EN61000-4-2):	Contact discharge > 40 kV Air discharge > 40 kV
Electrical fast transients/burst (EN 61000-4-4):	+/- 4 kV
Surge (EN 61000-4-5):	Power supply > 2 kV (with 500 Ohm) Sensor output > 2 kV (with 500 Ohm)
Wire conducted disturbances (EN 61000-4-6):	> 20 Vrms
Power-frequency magnetic fields (EN 61000-4-8):	Continuous > 60 A/m, 75.9 μ tesla Short-time > 600 A/m, 759 μ tesla
Radiated RF electromagnetic fields (EN 61000-4-3):	> 20 V/m

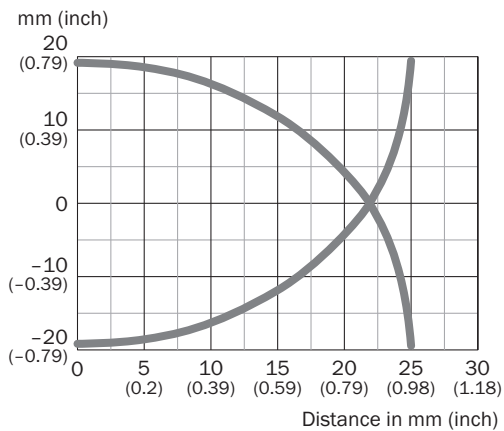
## Схема соединений

Cd-005



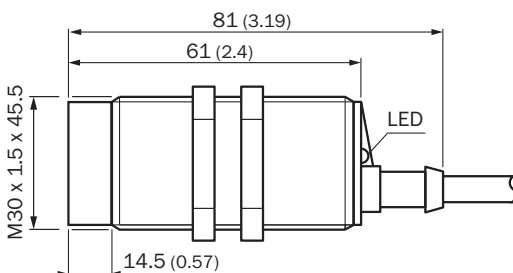
## Характеристика

CM30, монтаж не вровень с плоскостью





## Габаритный чертеж (Размеры, мм)

CM30, не вровень с плоскостью, кабель



### Рекомендуемые аксессуары

Другие варианты исполнения устройства и аксессуары → [www.sick.com/CM](http://www.sick.com/CM)

	Краткое описание	Тип	Артикул
Крепежные уголки и пластины			
	Крепежная пластина для датчиков M30, Оцинкованная сталь, без крепежного материала	BEF-WG-M30	5321871
	Крепежный уголок для датчиков M30, Оцинкованная сталь, без крепежного материала	BEF-WN-M30	5308445

## ОБЗОР КОМПАНИИ SICK

Компания SICK – ведущий производитель интеллектуальных датчиков и комплексных решений для промышленного применения. Уникальный спектр продукции и услуг формирует идеальную основу для надежного и эффективного управления процессами, защиты людей от несчастных случаев и предотвращения нанесения вреда окружающей среде.

Мы обладаем солидным опытом в самых разных отраслях и знаем все о ваших технологических процессах и требованиях. Поэтому, благодаря интеллектуальным датчикам, мы в состоянии предоставить именно то, что нужно нашим клиентам. В центрах прикладного применения в Европе, Азии и Северной Америке системные решения тестируются и оптимизируются под нужды заказчика. Все это делает нас надежным поставщиком и партнером по разработке.

Всеобъемлющий перечень услуг придает завершенность нашему ассортименту: SICK LifeTime Services оказывает поддержку на протяжении всего жизненного цикла оборудования и гарантирует безопасность и производительность.

**Вот что для нас значит термин «Sensor Intelligence».**

## РЯДОМ С ВАМИ В ЛЮБОЙ ТОЧКЕ МИРА:

Контактные лица и представительства → [www.sick.com](http://www.sick.com)