



FUM-H015F1NC50000

DOSIC®

ДАТЧИКИ ПОТОКА

SICK
Sensor Intelligence.



Информация для заказа

Тип	Артикул
FUM-H015F1NC50000	1082022

Другие варианты исполнения устройства и аксессуары → www.sick.com/DOSIC

Изображения могут отличаться от оригинала



Подробные технические данные

Характеристики

Принцип измерения	Ультразвуковой датчик
Способ измерения	Ультразвук
Среда	Проводящие и непроводящие жидкости
Номинальный диаметр измерительной трубы	DN 15
Рабочая температура	0 °C ... +95 °C, до 143 °C на 60 минут ¹⁾
Рабочее давление	-0,5 bar ... 16 bar
Интерфейс связи	IO-Link V1.1
Сертификат EHEDG	✓
Сертификат cULus	✓
Сертификат RoHS	✓
FDA	✓
Измерение температуры	✓

¹⁾ 0 °C ... +95 °C с измерением расхода и температуры; до 143 °C только с измерением температуры.

Производительность

Минимальный расход	≥ 0,5 l/min
Максимальный расход	0 l/min ... 80 l/min
Подводящая линия	5 x DN (7,5 см)
Отводящая линия	3 x DN (4,5 см)

¹⁾ При следующих эталонных условиях: вода 26 °C ± 2 K, 2,5 бар ± 0,5 бар, стандартные настройки, DN15: 8–80 л/мин, DN25: 25–250 л/мин.

²⁾ Номинальный объем от 100 мл до 2000 мл; DN15, 26 °C ± 2 K; настройки (отличаются от заводских настроек): Q2Func Pulse; Measure Mode Dynamc; фильтр выкл; Set (CutOff) 0,15 л/мин; сброс (CutOff) 0,05 л/мин; PlsVal 100 мкл.

Электропроводимость	Без ограничений
Точность измерительного элемента	$\pm 1\%$ от измеренного значения ¹⁾
Стандартное отклонение	$\sigma_v \leq 0,7\%$ M.W. ²⁾
Воспроизводимость	0,5 %
Разрешение	10 ml/min
Оценка	12 ms

¹⁾ При следующих эталонных условиях: вода 26 °C \pm 2 K, 2,5 бар \pm 0,5 бар, стандартные настройки, DN15: 8–80 л/мин, DN25: 25–250 л/мин.

²⁾ Номинальный объём от 100 мл до 2000 мл; DN15, 26 °C \pm 2 K; настройки (отличаются от заводских настроек): Q2Func Pulse; Measure Mode Dynam; фильтр выкл.; Set (CutOff) 0,15 л/мин; сброс (CutOff) 0,05 л/мин; PlsVal 100 мкл).

Электрика

Напряжение питания	12 V DC ... 30 V DC ¹⁾
Потребляемая мощность	< 3 W без выходной нагрузки
Время инициализации	≤ 5 s
Класс защиты	III
Тип подключения	Круглый штекерный соединитель M12 x 1, 5-контактный
Выходной сигнал	1 x аналоговый выход: 4–20 mA, 2 x цифровой выход/вход (конфигурируемый) ^{2) 3)}
Выходная нагрузка	4 mA ... 20 mA, 500 Ом при $U_v 15 \geq V$, 350 Ом при $U_v 12 \geq V$
Нижний уровень сигнала	3,5 mA ... 3,8 mA
Верхний уровень сигнала	21,5 mA ... 20,5 mA
Цифровой выход	≤ 100 mA
Импульсный выходной сигнал	50 μ s ... 2 s
Импульсный выход / Частотный выход	0–10 кГц
Сигнальное напряжение HIGH	> ($U_v - 4$ V)
Сигнальное напряжение LOW	< 3 V
Индуктивная нагрузка	< 1 H
Емкостная нагрузка	< 100 nF < 2,5 nF (IO-Link)
ЭМС	EN 61326-1, EN 61326-2-3
Граница переключающих входов	Напряжение HIGH > 16,0 V, Напряжение LOW < 4,0 V
Средняя наработка до отказа	> 63 лет

¹⁾ Все соединения с защитой от переполсовки. Q_A с защитой от короткого замыкания. Q1 и Q2 с защитой от короткого замыкания.

²⁾ Конфигурация цифрового выхода: PNP/NPN/Push-Pull/open collector.

³⁾ Аналоговый выход, селективный: расход / температура.

Механика

Технические подключения	3/4" NPT
Материалы, соприкасающиеся со средой	Нержавеющая сталь 1.4404 (Ra \leq 0,8 мкм)
Материал корпуса	Нержавеющая сталь 1.4305
Конструкция корпуса	Со смотровым стеклом из PMMA (акриловое стекло)
Тип защиты	IP67/IP69 (DIN EN 60529)
Вес	Ок. 2 kg

Данные окружающей среды

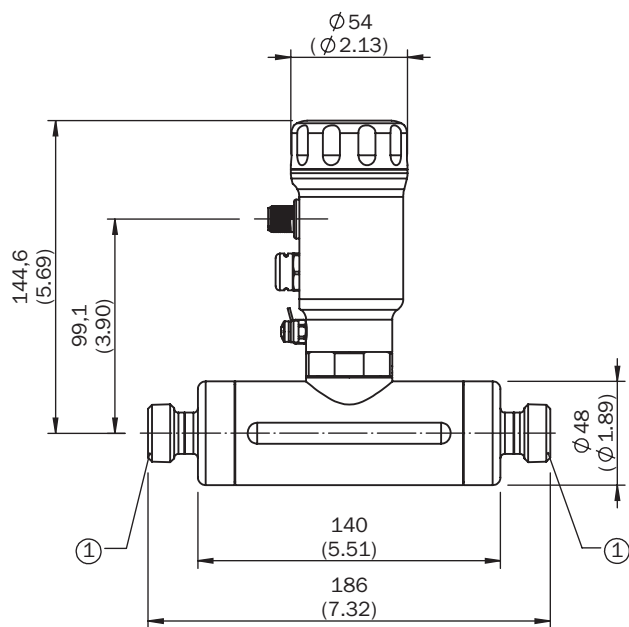
Диапазон температур при работе	0 °C ... +60 °C
Диапазон температур при хранении	-40 °C ... +80 °C

Классификации

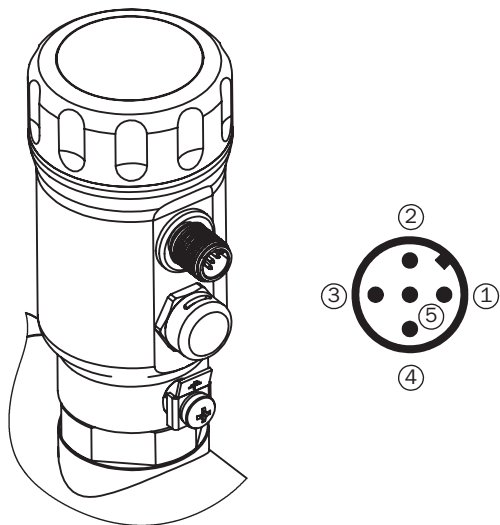
ECl@ss 5.0	27371815
ECl@ss 5.1.4	27371815
ECl@ss 6.0	27371815
ECl@ss 6.2	27371815
ECl@ss 7.0	27371815
ECl@ss 8.0	27371815
ECl@ss 8.1	27371815
ECl@ss 9.0	27371815
ETIM 5.0	EC002580
ETIM 6.0	EC002580
UNSPSC 16.0901	41112501

Габаритный чертёж (Размеры, мм)

Габаритный чертёж: технологическое соединение





Тип подключения




- ① L⁺: напряжение питания
- ② Q_A: аналоговый токовый выход 4 мА ... 20 мА
- ③ M: масса, расчетная масса для выхода тока
- ④ C/Q1: переключающий выход/вход 1, PNP/NPN/Push-Pull/Open collector/связь IO-Link
- ⑤ Q2: переключающий выход/вход 2, PNP/NPN/Push-Pull/Open collector/частотный/импульсный выход

Рекомендуемые аксессуары

Другие варианты исполнения устройства и аксессуары → www.sick.com/DOSIC

	Краткое описание	Тип	Артикул
Модули и шлюзы			
	IO-Link V1.1 класс порта A, разъем USB2.0, внешний опциональный блок питания 24 В/1А	IOLA2US-01101 (SiLink2 Master)	1061790
Разъемы и кабели			
	Головка A: разъем "мама", M12, 5-контактный, прямой Головка B: Свободный конец кабеля Кабель: PVC, без экрана, 2 м Данный продукт в целом устойчив к воздействию химических чистящих средств (см. Ecolab). От применения других чистящих средств рекомендуется отказаться., Не устойчиво к воздействию молочной кислоты и перекиси водорода (H2O2)	DOL-1205-G02MNI	6052625
	Головка A: разъем "мама", M12, 5-контактный, прямой Головка B: Свободный конец кабеля Кабель: PVC, без экрана, 5 м Данный продукт в целом устойчив к воздействию химических чистящих средств (см. Ecolab). От применения других чистящих средств рекомендуется отказаться., Не устойчиво к воздействию молочной кислоты и перекиси водорода (H2O2)	DOL-1205-G05MNI	6052626
	Головка A: разъем "мама", M12, 5-контактный, прямой Головка B: Свободный конец кабеля Кабель: PVC, без экрана, 10 м Данный продукт в целом устойчив к воздействию химических чистящих средств (см. Ecolab). От применения других чистящих средств рекомендуется отказаться., Не устойчиво к воздействию молочной кислоты и перекиси водорода (H2O2)	DOL-1205-G10MNI	6052627

	Краткое описание	Тип	Артикул
	Головка А: разъём "мама", М12, 5-контактный, прямой, А-кодированный Головка В: Свободный конец кабеля Кабель: Кабель датчик/пускатель, PUR, без галогенов, без экрана, 2 м	YF2A15-020UB5XLEAX	2095617
	Головка А: разъём "мама", М12, 5-контактный, прямой, А-кодированный Головка В: Свободный конец кабеля Кабель: Кабель датчик/пускатель, PVC, без экрана, 2 м	YF2A15-020VB5XLEAX	2096239
	Головка А: разъём "мама", М12, 5-контактный, прямой, А-кодированный Головка В: Свободный конец кабеля Кабель: Кабель датчик/пускатель, PUR, без галогенов, без экрана, 5 м	YF2A15-050UB5XLEAX	2095618
	Головка А: разъём "мама", М12, 5-контактный, прямой, А-кодированный Головка В: Свободный конец кабеля Кабель: Кабель датчик/пускатель, PVC, без экрана, 5 м	YF2A15-050VB5XLEAX	2096240
	Головка А: разъём "мама", М12, 5-контактный, прямой, А-кодированный Головка В: Свободный конец кабеля Кабель: Кабель датчик/пускатель, PUR, без галогенов, без экрана, 10 м	YF2A15-100UB5XLEAX	2095619
	Головка А: разъём "мама", М12, 5-контактный, прямой, А-кодированный Головка В: Свободный конец кабеля Кабель: Кабель датчик/пускатель, PVC, без экрана, 10 м	YF2A15-100VB5XLEAX	2096241
	Головка А: разъём "мама", М12, 5-контактный, Угловые отражатели, А-кодированный Головка В: Свободный конец кабеля Кабель: Кабель датчик/пускатель, PUR, без галогенов, без экрана, 2 м	YG2A15-020UB5XLEAX	2095772
	Головка А: разъём "мама", М12, 5-контактный, Угловые отражатели, А-кодированный Головка В: Свободный конец кабеля Кабель: Кабель датчик/пускатель, PVC, без экрана, 2 м	YG2A15-020VB5XLEAX	2096215
	Головка А: разъём "мама", М12, 5-контактный, Угловые отражатели, А-кодированный Головка В: Свободный конец кабеля Кабель: Кабель датчик/пускатель, PUR, без галогенов, без экрана, 5 м	YG2A15-050UB5XLEAX	2095773
	Головка А: разъём "мама", М12, 5-контактный, Угловые отражатели, А-кодированный Головка В: Свободный конец кабеля Кабель: Кабель датчик/пускатель, PVC, без экрана, 5 м	YG2A15-050VB5XLEAX	2096216
	Головка А: разъём "мама", М12, 5-контактный, Угловые отражатели, А-кодированный Головка В: Свободный конец кабеля Кабель: Кабель датчик/пускатель, PUR, без галогенов, без экрана, 10 м	YG2A15-100UB5XLEAX	2095774
	Головка А: разъём "мама", М12, 5-контактный, Угловые отражатели, А-кодированный Головка В: Свободный конец кабеля Кабель: Кабель датчик/пускатель, PVC, без экрана, 10 м	YG2A15-100VB5XLEAX	2096217
Запасные части			
	Крышка, глухая, материал 1.4305	Крышка, глухая	2067269

ОБЗОР КОМПАНИИ SICK

Компания SICK – ведущий производитель интеллектуальных датчиков и комплексных решений для промышленного применения. Уникальный спектр продукции и услуг формирует идеальную основу для надежного и эффективного управления процессами, защиты людей от несчастных случаев и предотвращения нанесения вреда окружающей среде.

Мы обладаем солидным опытом в самых разных отраслях и знаем все о ваших технологических процессах и требованиях. Поэтому, благодаря интеллектуальным датчикам, мы в состоянии предоставить именно то, что нужно нашим клиентам. В центрах прикладного применения в Европе, Азии и Северной Америке системные решения тестируются и оптимизируются под нужды заказчика. Все это делает нас надежным поставщиком и партнером по разработке.

Всеобъемлющий перечень услуг придает завершенность нашему ассортименту: SICK LifeTime Services оказывает поддержку на протяжении всего жизненного цикла оборудования и гарантирует безопасность и производительность.

Вот что для нас значит термин «Sensor Intelligence».

РЯДОМ С ВАМИ В ЛЮБОЙ ТОЧКЕ МИРА:

Контактные лица и представительства → www.sick.com