

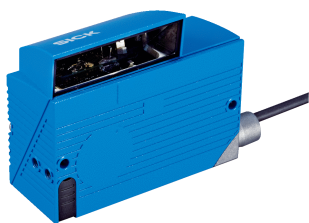


CLV615-D2520

CLV61x Dual Port

СКАНЕРЫ ШТРИХКОДА

SICK
Sensor Intelligence.



Информация для заказа

Тип	Артикул
CLV615-D2520	1075150

Другие варианты исполнения устройства и аксессуары → www.sick.com/CLV61x_Dual_Port



Подробные технические данные

Характеристики

Версия	Long Range
Тип подключения	Кабель
Окно считывания	Сбоку (105 °)
Исполнение сканера	Линейный сканер
Фокус	Фиксированный фокус
Источник света	Видимый красный свет (655 nm)
Класс лазера	2 (IEC 60825-1:2014, EN 60825-1:2014)
Угол раскрытия	≤ 50 °
Частота сканирования	400 Hz ... 1.000 Hz
Разрешение кода	0,35 mm ... 0,5 mm
Расстояние считывания	25 mm ... 330 mm ¹⁾

¹⁾ Подробности на диаграмме зоны считывания.

Механика/электроника

Электрическое подключение	1 x разъем «POWER», 5-конт. штекер M12, A-кодир. 1 x разъем «PROFINET P1», 4-конт. гнездо M12, D-кодир. 1 x разъем «PROFINET P2», 4-конт. гнездо M12, D-кодир. 1 x Гнездо Micro-USB, тип B
Напряжение питания	10 V DC ... 30 V DC
Потребляемая мощность	5 W
Корпус	Алюминиевое литье
Цвет корпуса	Светло-голубой (RAL 5012)
Лицевая панель	Стекло
Тип защиты	IP65 (DIN 40 050)
Класс защиты	III (VDE 0106/IEC 1010-1)
Вес	310,5 g
Размеры (Д x Ш x В)	80 mm x 96 mm x 38 mm
Средняя наработка на отказ	40.000 h

Производительность

Читаемые структуры кодов	1D
Виды штрихкода	Все основные виды кода, Code 39, Code 128, Code 93, Codabar, UPC / GTIN / EAN, 2/5 Interleaved, Pharmacode
Степень сжатия	2:1 ... 3:1
Количество кодов на скан	1 ... 10 (Стандартный декодер) 1 ... 6 (SMART620)
Количество кодов на считывающий проход	1 ... 50 (с автоматическим распознаванием)
Количество символов на считывающий проход	1.500
Количество многократных считываний	1 ... 99

Интерфейсы

PROFINET	✓
Функция	PROFINET Single Port, PROFINET Dual Port
Скорость передачи данных	2-Port Ethernet согласно IEEE 802.3 (скорость передачи данных 100 Мбит/с, полнодуплексная связь, двухпортовый коммутатор, автосогласование, автоопределение перекрещивания пар). Максимальная длина массива данных ограничивается режимом связи (протоколом фрагментации) на уровне 4000 байт.
USB	✓
Цифровые входы	2 (1 x «Датчик 1», 1 x через биты управления PROFINET)
Цифровые выходы	4 (через биты управления PROFINET)
Тактирование сигналов считывания	Свободно, Автотактирование, Вход промышленной сети, Команда, цифровой вход
Оптическая индикация	5 LEDs
Конфигурационное ПО	SOPAS ET

Данные окружающей среды

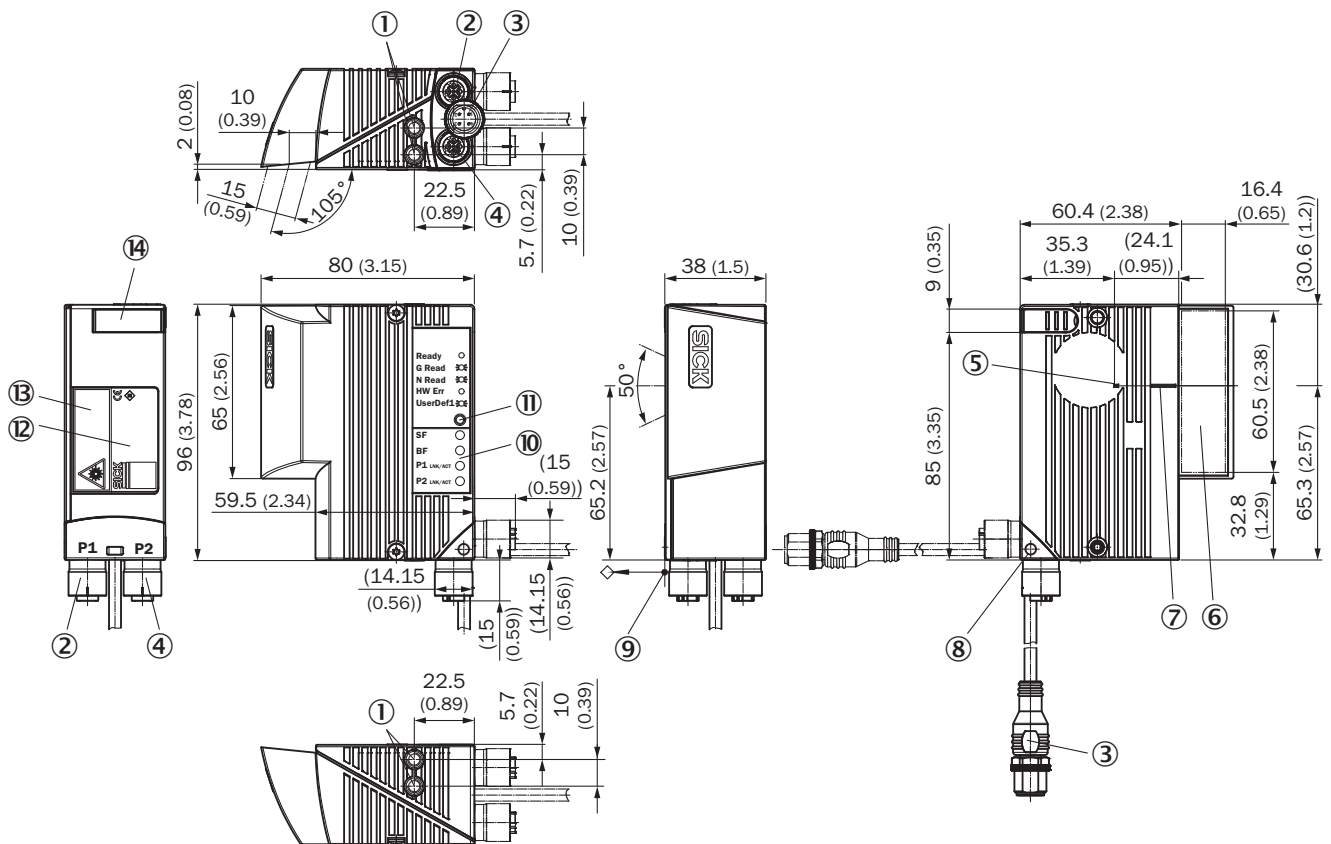
Электромагнитная совместимость (ЭМС)	EN 61000-6-4 (2007-01) + A1 (2011) / EN 61000-6-2:2005-08
Виброустойчивость	EN 60068-2-6:2008-02
Ударпрочность	EN 60068-2-27:2009-05
Диапазон рабочих температур	0 °C ... +40 °C
Температура хранения	-20 °C ... +70 °C
Допустимая относительная влажность воздуха	90 %, без образования конденсата
Нечувствительность ко внешним источникам света	2.000 lx, на штрихкоде
Контраст печати штрихкода (PCS)	≥ 60 %

Классификации

ECl@ss 5.0	27280102
ECl@ss 5.1.4	27280102
ECl@ss 6.0	27280102
ECl@ss 6.2	27280102
ECl@ss 7.0	27280102
ECl@ss 8.0	27280102
ECl@ss 8.1	27280102

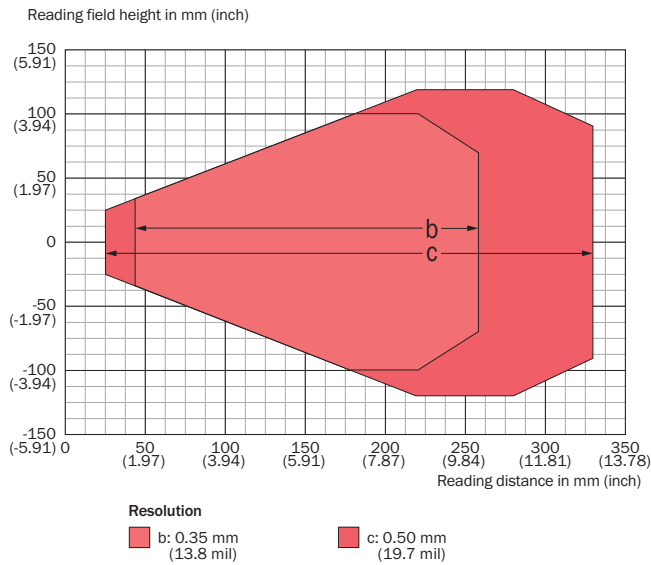
ECl@ss 9.0	27280102
ETIM 5.0	EC002550
ETIM 6.0	EC002550
UNSPSC 16.0901	43211701

Габаритный чертеж (Размеры, мм)




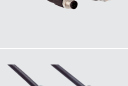
- ① Глухая резьба M5, глубина 5 мм (2 x), для крепления
- ② Разъем P1 (PROFINET Port 1), гнездо M12, 4-конт., D-кодирование
- ③ Кабель (0,9 м), с разъемом POWER, штекер M12, 4-конт., A-кодирование
- ④ Разъем P2 (PROFINET Port 2), гнездо M12, 4-конт., D-кодирование
- ⑤ Внутренняя точка падения: точка поворота лазерного луча с изменяемым направлением
- ⑥ Окно считывания, ориентация по краю
- ⑦ Центральное положение отклоненного лазерного луча в V-образном апертурном угле
- ⑧ Поворотный штекерный соединитель (макс. угол поворота 180°, от крайнего до крайнего положения)
- ⑨ Опорная точка для расстояния считывания (от края устройства до объекта)
- ⑩ Светодиоды (4 x), индикация состояния PROFINET
- ⑪ RGB-LED (1 x), индикация состояния с цветовой маркировкой событий
- ⑫ Типовая табличка
- ⑬ Предупреждающая табличка о лазере
- ⑭ Крышка USB-разъема, розетка, 4-конт., тип Micro-B

Диаграмма поля считывания



Рекомендуемые аксессуары

Другие варианты исполнения устройства и аксессуары → www.sick.com/CLV61x_Dual_Port

	Краткое описание	Тип	Артикул
Крепежные уголки и пластины			
	Крепежный уголок, форма дуги, вкл. крепежный материал	Крепежные уголки	2042800
Переходники и распределители			
		T-junctions	6058934
Разъемы и кабели			
	Головка А: Кабель Головка В: Свободный конец кабеля Кабель: Power, без экрана Для использования с соединительным зажимом 6022472	ASI-LTGE-MW	6022463
	Головка А: Соединительный зажим, M12 Кабель: Power	ASI-M12	6022472
	Головка А: Разъем, M12, 4-контактный, прямой, D-кодир. Головка В: Разъем, RJ45, 4-контактный, прямой Кабель: PROFINET, PVC, с экраном, 2 м	SSL-2J04-G02MZ60	6048244
	Головка А: разъем "мама", M12, 4-контактный, прямой, A-кодированный Головка В: Разъем, M12, 4-контактный, прямой, A-кодированный Кабель: Power, без силикона, без веществ, ослабляющих адгезию лакокрасочных покрытий, PUR, с экраном, 2 м Для соединения датчика CLV61x Dual Port с соединительным зажимом (№ арт. 6022472) и шлейфом (№ арт. 6022463)	YX2A24-020UA4F2A24	6060279

Рекомендуемые сервисы

Дополнительные услуги → www.sick.com/CLV61x_Dual_Port

	Тип	Артикул
Продление гарантии <ul style="list-style-type: none"> • Раздел продукции: Решения для идентификации, Машинное зрение, Датчики расстояния, Решения для обнаружения и определения расстояния • Набор услуг: Услуги соответствуют объёму установленной законом гарантии производителя (Общие условия приобретения компании SICK), Долговременная защита при рассчитываемом размере одновременных затрат. • Длительность: Пять лет гарантии с даты покупки. 	Расширенная гарантия на пять лет	1680671
Эксплуатационная проверка <ul style="list-style-type: none"> • Раздел продукции: Сканеры штрихкода • Набор услуг: Проверка определённых функций, например, эффективности считывания • Документация: Документирование эффективности считывания, Составление протокола проверки рабочих характеристик • Длительность: Дополнительные работы рассчитываются отдельно по временным затратам • Примечание: Цены не включают командировочные и расходы за время в дороге 	Эксплуатационная проверка CLV4xx/CLV6xx	1682028
Техническое обслуживание <ul style="list-style-type: none"> • Раздел продукции: Сканеры штрихкода • Набор услуг: Проверка, анализ и восстановление определённых функций, Проверка и настройка конфигураций считывания, конфигурации кода, обработки данных и сети или интерфейсов • Документация: Документирование времени эксплуатации, а также архивирование параметров в базы данных компании SICK, Документирование эффективности считывания, Создание протокола технического обслуживания • Длительность: Дополнительные работы рассчитываются отдельно по временным затратам • Примечание: Цены не включают командировочные и расходы за время в дороге 	Техобслуживание CLV4xx/CLV6xx	1611420
Учебные курсы <ul style="list-style-type: none"> • Группа серии: Сканеры штрихкода • Набор услуг: SICK предлагает тренинги для различных целевых групп от базового до экспертного уровня, формат и место проведения тренинга можно согласовать с SICK • Примечание: В зависимости от формата тренинга устанавливается минимальное и максимальное число участников, в зависимости от формата, содержания и места проведения тренинг может длиться один или несколько рабочих дней • Длительность: Фиксированная цена включает индивидуально согласованные с заказчиком услуги по обучению, необходимое для обучения рабочее время включено в фиксированную цену, требуемое рабочее время зависит от объёма предоставляемых услуг, дополнительные работы рассчитываются отдельно по временным затратам • Командировочные расходы: Цены включают в себя командировочные и накладные расходы, командировочные расходы, такие как стоимость проживания в гостинице или перелёта, не включены 	Тренинг по серии CLV6er	1612231
Ввод в эксплуатацию <ul style="list-style-type: none"> • Раздел продукции: Сканеры штрихкода • Набор услуг: Проверка подключения, точная настройка, оптимизация параметров изделий компании SICK, а также приёмочные испытания, Настройка ранее определённых функций конфигурации считывания, конфигурации кода, обработки данных и сети, интерфейсов или входов и выходов • Документация: Архивирование параметров продукта в базе данных компании SICK, Документирование эффективности считывания, Составление протокола ввода в эксплуатацию • Длительность: Дополнительные работы рассчитываются отдельно по временным затратам • Примечание: Цены не включают командировочные и расходы за время в дороге 	Ввод в эксплуатацию CLV61x ... CLV64x	1681925

ОБЗОР КОМПАНИИ SICK

Компания SICK – ведущий производитель интеллектуальных датчиков и комплексных решений для промышленного применения. Уникальный спектр продукции и услуг формирует идеальную основу для надежного и эффективного управления процессами, защиты людей от несчастных случаев и предотвращения нанесения вреда окружающей среде.

Мы обладаем солидным опытом в самых разных отраслях и знаем все о ваших технологических процессах и требованиях. Поэтому, благодаря интеллектуальным датчикам, мы в состоянии предоставить именно то, что нужно нашим клиентам. В центрах прикладного применения в Европе, Азии и Северной Америке системные решения тестируются и оптимизируются под нужды заказчика. Все это делает нас надежным поставщиком и партнером по разработке.

Всеобъемлющий перечень услуг придает завершенность нашему ассортименту: SICK LifeTime Services оказывает поддержку на протяжении всего жизненного цикла оборудования и гарантирует безопасность и производительность.

Вот что для нас значит термин «Sensor Intelligence».

РЯДОМ С ВАМИ В ЛЮБОЙ ТОЧКЕ МИРА:

Контактные лица и представительства → www.sick.com