



# ES11-SA2B8

ES11

ЗАЩИТНЫЕ КОМАНДНЫЕ УСТРОЙСТВА

**SICK**  
Sensor Intelligence.



### Информация для заказа

Тип	Артикул
ES11-SA2B8	6051328

Другие варианты исполнения устройства и аксессуары → [www.sick.com/ES11](http://www.sick.com/ES11)

### Подробные технические данные

#### Характеристики

Количество принудительно размыкаемых нормально закрытых контактов	2
Количество нормально открытых контактов	0
Кнопка аварийного останова (с подсветкой)	✓
Направления включения	1
Размеры (Ш x В x Г)	40 mm x 123 mm x 52 mm
Комплект поставки	Включая крепежный зажим

#### Параметры техники безопасности

Значение $V_{10d}$	$2,5 \times 10^5$ циклов срабатывания
--------------------	---------------------------------------

#### Функции

Надежная цепь последовательного включения	C Flexi Loop (с диагностикой)
---	-------------------------------

#### Интерфейсы

Тип подключения	Разъем M12, 8-конт.
-----------------	---------------------

#### Электрические данные

##### Эксплуатационные параметры

Класс защиты	III (EN 50178)
Принцип переключения	Выключатель замедленного действия
Количество принудительно размыкаемых нормально закрытых контактов	2
Количество нормально открытых контактов	0
Ток переключения	1 mA ... 100 mA

<b>Мощность переключения</b>	≤ 250 mW
<b>Напряжение переключения</b>	1 V DC ... 30 V DC
<b>Материал контактов</b>	AgNi, позолоченный слой 5 мкм
<b>Срок службы электрокомпонентов</b> Кнопки аварийного останова	5 x 10 <sup>4</sup> циклов срабатывания

## Освещение

<b>Напряжение питания U<sub>v</sub></b>	30 V AC/DC
<b>Потребление тока</b>	4 mA (24 V DC)

## Механические данные

<b>Габариты</b>	40 mm x 123 mm x 52 mm
<b>Вес</b>	115 g
<b>Материал корпуса</b>	PBT
<b>Срок службы механических компонентов</b> Кнопки аварийного останова	5 x 10 <sup>4</sup> циклов срабатывания

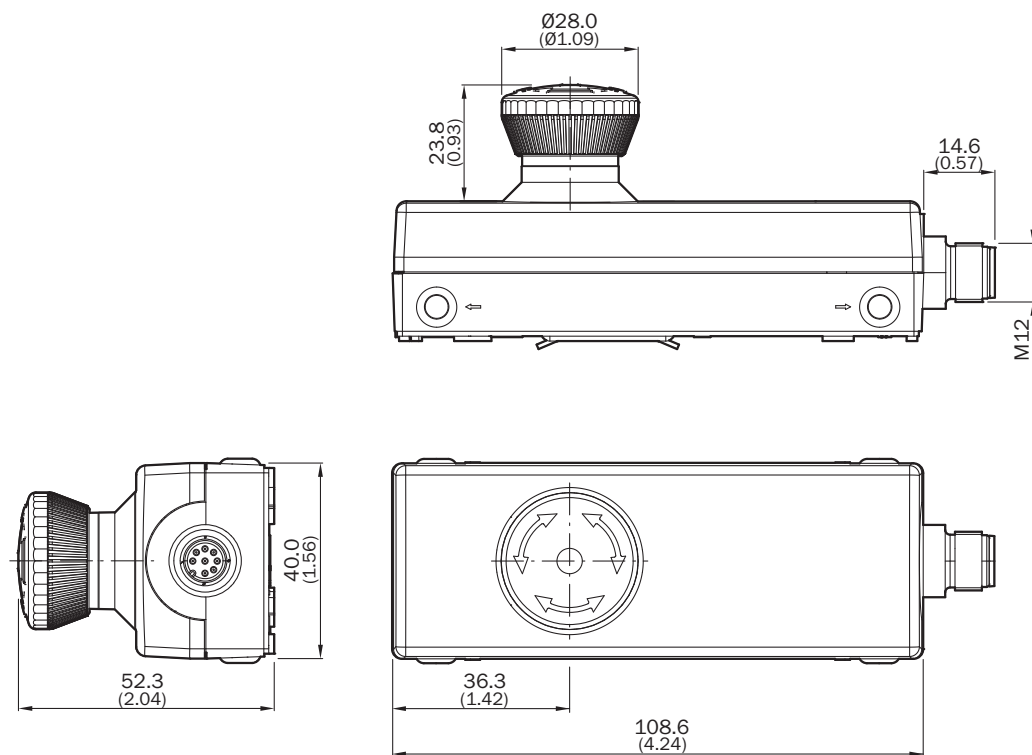
## Данные окружающей среды

<b>Тип защиты</b>	IP65 (EN 60529)
<b>Диапазон рабочих температур</b>	-25 °C ... +70 °C
<b>Температура хранения</b>	-25 °C ... +80 °C

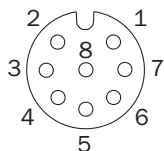
## Классификации

<b>ECl@ss 5.0</b>	27371228
<b>ECl@ss 5.1.4</b>	27371228
<b>ECl@ss 6.0</b>	27371244
<b>ECl@ss 6.2</b>	27371244
<b>ECl@ss 7.0</b>	27371244
<b>ECl@ss 8.0</b>	27371244
<b>ECl@ss 8.1</b>	27371244
<b>ECl@ss 9.0</b>	27371244
<b>ETIM 5.0</b>	EC002034
<b>ETIM 6.0</b>	EC002034
<b>UNSPSC 16.0901</b>	39121545

### Габаритный чертеж (Размеры, мм)

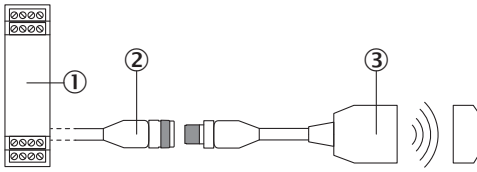


### Схема соединений



3	N/C contact
4	N/C contact
7	N/C contact
8	N/C contact
5	LED + (E-Stop)
6	LED - (E-Stop)
1	not connected
2	not connected

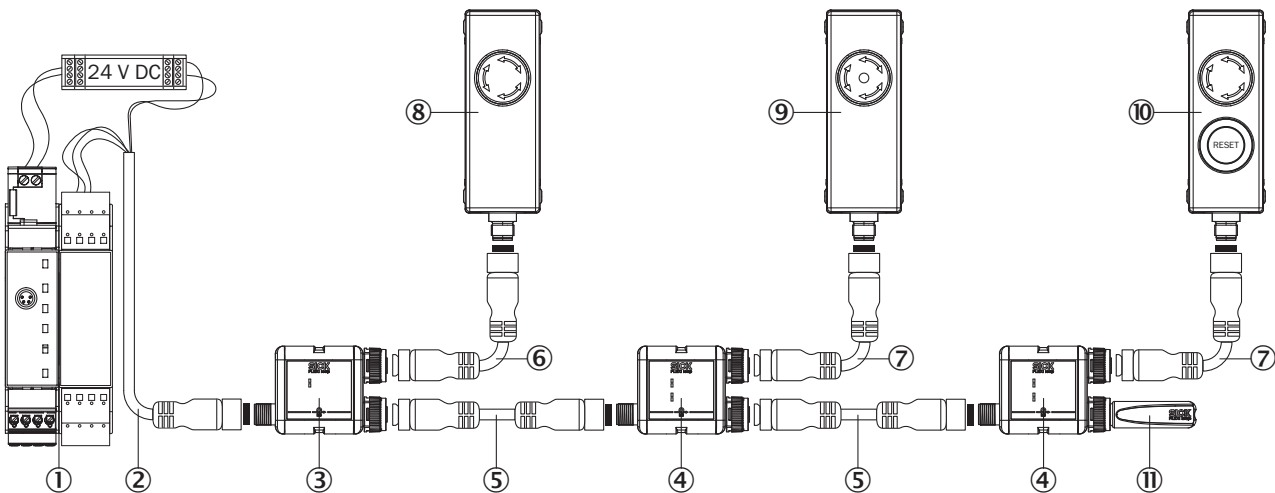
## Разъем отдельного датчика



- ① Надежный блок оценки данных
- ② Соединительный кабель с гнездовой частью M12, 8-конт. и свободными концами (напр., YF2A18-xxxUA5LEAX)
- ③ Кнопка аварийного останова ES11-Sxxx8

## Последовательное подключение

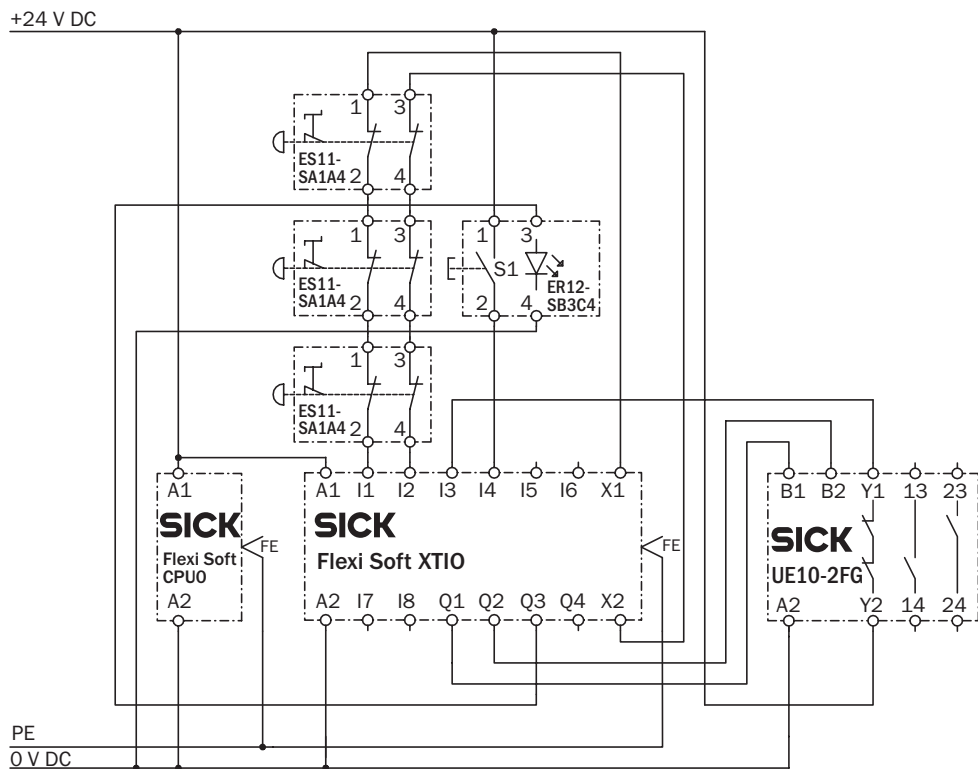
Последовательное подключение трех кнопок аварийного останова ES11 к безопасному последовательному подключению Flexi Loop



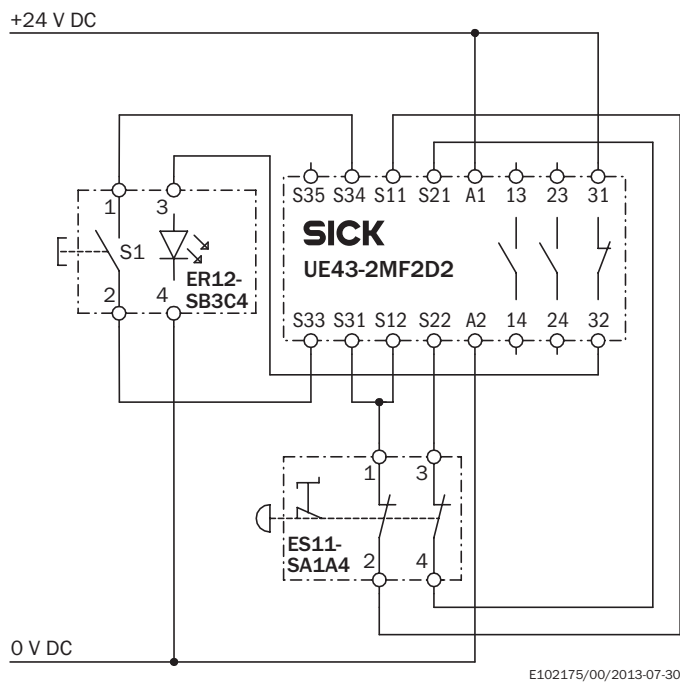
- ① Контроллер безопасности Flexi Soft
- ② Соединительный кабель с розеточной частью M12, 5-контактн. и свободными концами (например, YF2A15-xxxVB5XLEAX)
- ③ Узел Flexi-Loop, FLN-EMSS0000105
- ④ Узел Flexi-Loop, FLN-EMSS1100108
- ⑤ Соединительный кабель с вилочной частью M12, 5-контактн. и розеточной частью M12, 5-контактн. (например, YF2A15-xxxUB5M2A15)
- ⑥ Соединительный кабель с вилочной частью M12, 4-контактн. и розеточной частью M12, 4-контактн. (например, YF2A14-xxxVB3M2A14)
- ⑦ Соединительный кабель с вилочной частью M12, 8-контактн. и розеточной частью M12, 8-контактн. (например, YF2A18-xxxUA5M2A18)
- ⑧ Кнопка аварийного останова ES11-SA1A4
- ⑨ Кнопка аварийного останова ES11-SA2B8
- ⑩ Кнопка аварийного останова ES11-SC4D8
- ⑪ Терминальный элемент Flexi-Loop, FLT-TERM00001

### Пример схемы подключения

Кнопка сброса ER12 и последовательное подключение трех кнопок аварийного останова ES11 к контроллеру безопасности Flexi Soft




Кнопка сброса ER12 и кнопка аварийного останова ES11 к защитному реле UE43



## Рекомендуемые аксессуары

Другие варианты исполнения устройства и аксессуары → [www.sick.com/ES11](http://www.sick.com/ES11)

	Краткое описание	Тип	Артикул
<b>Разъемы и кабели</b>			
	Головка A: разъем "мама", M12, 8-контактный, прямой, A-кодированный Головка B: Свободный конец кабеля Кабель: Кабель датчик/пускатель, PUR, без галогенов, без экрана, 5 м	YF2A18-050UA5XLEAX	2095653
	Головка A: разъем "мама", M12, 8-контактный, прямой, A-кодированный Головка B: Свободный конец кабеля Кабель: Кабель датчик/пускатель, PUR, без галогенов, без экрана, 10 м	YF2A18-100UA5XLEAX	2095654
	Головка A: разъем "мама", M12, 8-контактный, прямой, A-кодированный Головка B: Свободный конец кабеля Кабель: Кабель датчик/пускатель, PUR, без галогенов, без экрана, 15 м	YF2A18-150UA5XLEAX	2095679

## ОБЗОР КОМПАНИИ SICK

Компания SICK – ведущий производитель интеллектуальных датчиков и комплексных решений для промышленного применения. Уникальный спектр продукции и услуг формирует идеальную основу для надежного и эффективного управления процессами, защиты людей от несчастных случаев и предотвращения нанесения вреда окружающей среде.

Мы обладаем солидным опытом в самых разных отраслях и знаем все о ваших технологических процессах и требованиях. Поэтому, благодаря интеллектуальным датчикам, мы в состоянии предоставить именно то, что нужно нашим клиентам. В центрах прикладного применения в Европе, Азии и Северной Америке системные решения тестируются и оптимизируются под нужды заказчика. Все это делает нас надежным поставщиком и партнером по разработке.

Всеобъемлющий перечень услуг придает завершенность нашему ассортименту: SICK LifeTime Services оказывает поддержку на протяжении всего жизненного цикла оборудования и гарантирует безопасность и производительность.

**Вот что для нас значит термин «Sensor Intelligence».**

## РЯДОМ С ВАМИ В ЛЮБОЙ ТОЧКЕ МИРА:

Контактные лица и представительства → [www.sick.com](http://www.sick.com)