



VISIC100SF-0300

VISIC100SF

ТУННЕЛЬНЫЕ ДАТЧИКИ

SICK
Sensor Intelligence.



Информация для заказа

Тип	Артикул
VISIC100SF-0300	1069479

Другие варианты исполнения устройства и аксессуары → www.sick.com/VISIC100SF



Подробные технические данные

Технические характеристики

Описание	Измеритель визуальной мутности для измерения значения К в туннелях
Измеряемые величины	Видимость (значение К), CO, NO, NO ₂
Принципы измерения	Прямое рассеяние света, электрохимическая ячейка
Диапазоны измерения	
Видимость (значение К)	0 ... 15 km ⁻¹
CO	0 ... 300 ppm
NO	0 ... 100 ppm
NO ₂	0 ... 5 ppm
Время настройки	≤ 60 s
Точность	
CO (0 ... 200 ppm):	≤ 1 ppm Для 0 ... 30 ppm
CO (0 ... 200 ppm):	≤ 1 % Конечного значения диапазона измерения (согласно EN 50545). Для 30 ... 100 ppm
CO (0 ... 200 ppm):	≤ 2 % Конечного значения диапазона измерения (согласно EN 50545). Для 100 ... 200 ppm
CO (0 ... 300 ppm):	≤ 1 ppm Для 0 ... 30 ppm
CO (0 ... 300 ppm):	≤ 1 % Конечного значения диапазона измерения (согласно EN 50545). Для 30 ... 150 ppm
CO (0 ... 300 ppm):	≤ 2 % Конечного значения диапазона измерения (согласно EN 50545). Для 150 ... 300 ppm
NO:	≤ 3 % Конечного значения диапазона измерения (согласно EN 50545)
NO ₂ :	≤ 2 % Конечного значения диапазона измерения (согласно EN 50545)
Разрешение	
Видимость (значение К)	± 0,001 km ⁻¹
CO	± 0,5 ppm
NO	± 0,5 ppm
NO ₂	± 0,05 ppm
Повторяемость	
Видимость (значение К)	≤ 2 %

Температура окружающей среды	-20 °C ... +55 °C
Температура хранения Измерительный прибор без электрохимических ячеек: Датчик CO, NO и NO ₂ :	-30 °C ... +85 °C +5 °C ... +20 °C
Давление окружающей среды	860 hPa ... 1.080 hPa
Влажность окружающей среды	10 % ... 100 % Относительная влажность; без образования конденсата
Соответствие	ASTRA «Директива: вентиляция дорожных тоннелей» (2008) RABT 2006 RVS 09.02.22
Электробезопасность	CE
Класс защиты	IP6K9K
Аналоговые выходы	3 Выходы: 4 ... 20 mA, 500 Ω С гальванической развязкой; с защитой от короткого замыкания
Цифровые выходы	2 Релейные контакты: 48 V, 0,5 mA, 24 W С готовой настройкой на сигнализацию неисправностей и необходимости в техобслуживании
Modbus	✓
Примечание	Недоступно при использовании TAD
Тип интеграции в шину	RTU RS-485
PROFIBUS DP	✓
Тип интеграции в шину	RS-485
Индикация	ЖК-дисплей, внутренний Светодиоды состояния: «Работа», «Требуется техобслуживание» и «Неисправность»
Ввод	Функциональные клавиши
Управление	С помощью ЖК-дисплея и функциональных клавиш
Размеры (Ш x В x Г)	266 mm x 159 mm x 117 mm Детали см. на размерных чертежах 266 mm x 159 mm x 117 mm (Детали см. на размерных чертежах)
Вес	≤ 2,8 kg
Материал	Нержавеющая сталь 1.4571
Монтаж	Настенный монтаж, вертикальный, максимальный угол наклона стены 45°
Источник питания	Напряжение 18 ... 28 V DC Другое напряжение с опциональным соединительным блоком или устройством управления TAD

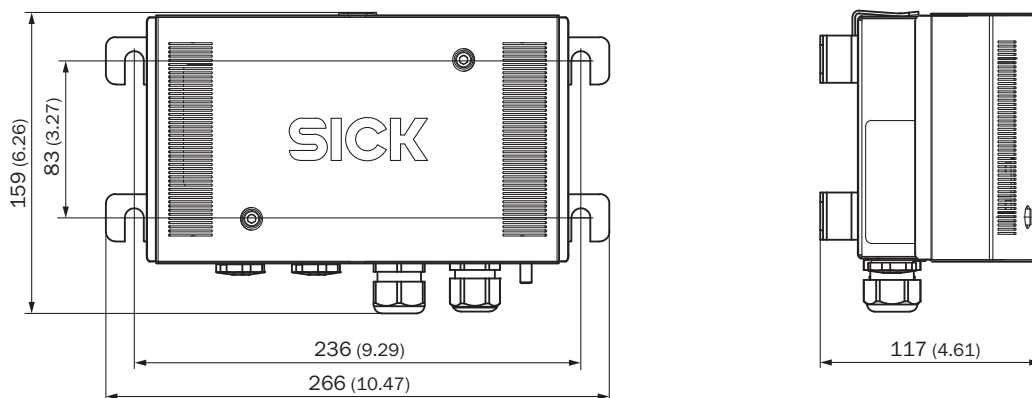
Потребление тока	≤ 1 A
Потребляемая мощность	Без подогрева: ≤ 5 W С нагревателем: ≤ 20 W
Контрольные функции	Контроль загрязнения стекла Контроль дрейфа и достоверности Автоматическое самотестирование Контроль функций опционального нагревателя
Опции	Датчик CO Датчик NO Датчик NO ₂ Устройство управления TAD Соединительное устройство

Классификации

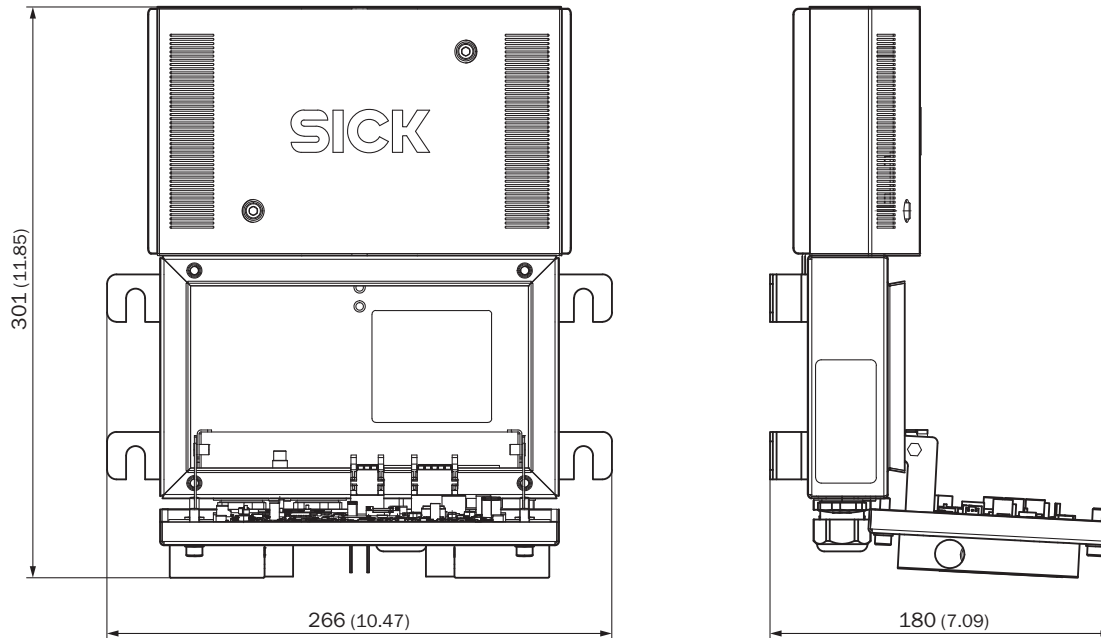
ECl@ss 5.0	27150305
ECl@ss 5.1.4	27150305
ECl@ss 6.0	27150305
ECl@ss 6.2	27150305
ECl@ss 7.0	27150305
ECl@ss 8.0	27150305
ECl@ss 8.1	27150305
ECl@ss 9.0	27150305
ETIM 5.0	EC001190
ETIM 6.0	EC001190
UNSPSC 16.0901	41115406

Габаритный чертёж (Размеры, мм)

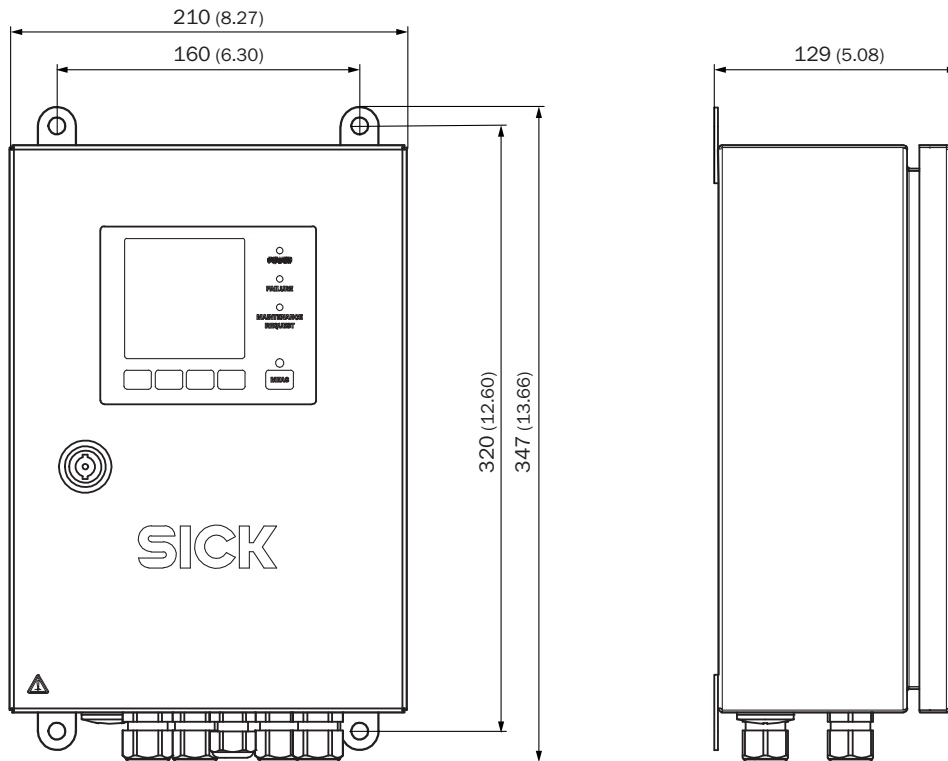
Блок датчика VISIC100SF в закрытом виде



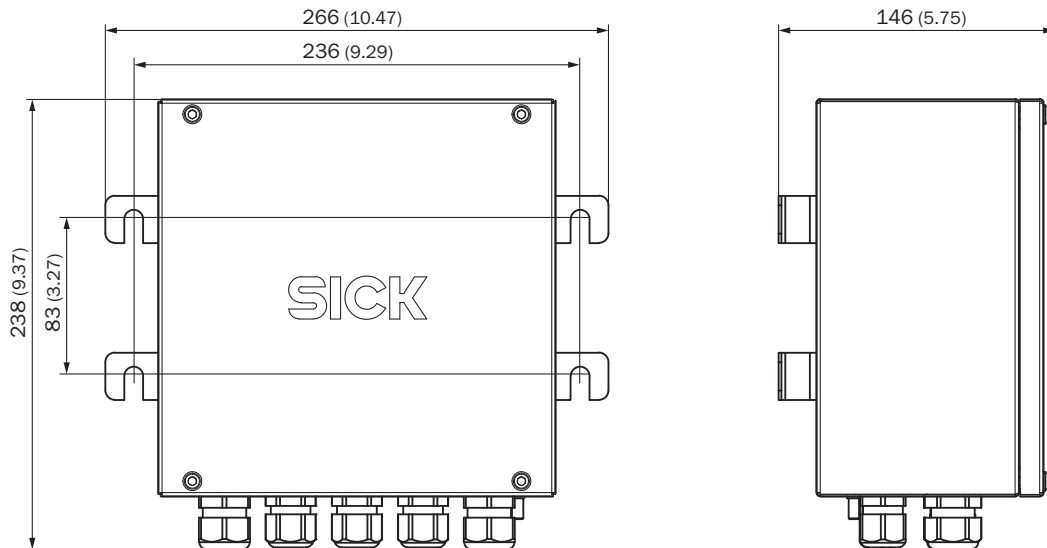
Блок датчика VISIC100SF в открытом виде с установленной фронтальной крышкой



Устройство управления TAD

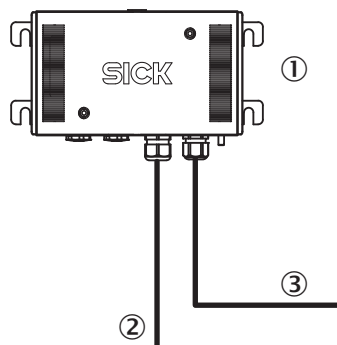


Блок подключения VISIC100SF



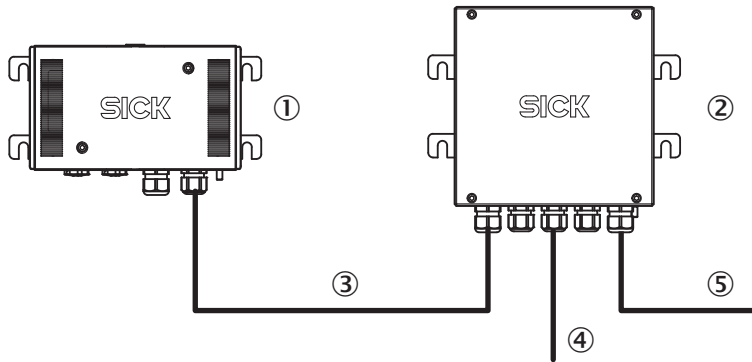
Соединения

Стандартное исполнение



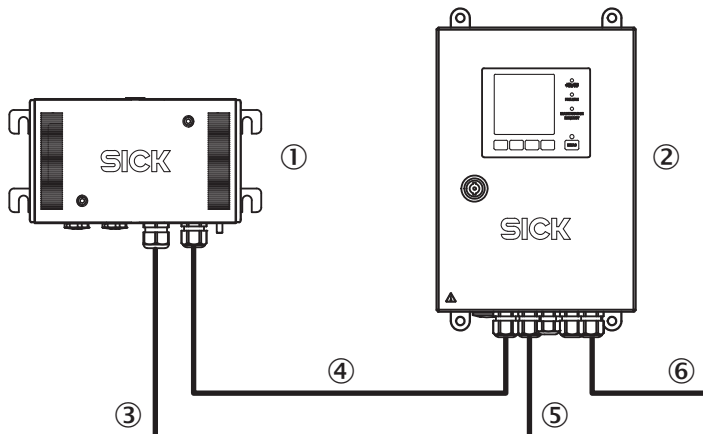
- ① Блок датчика VISIC100SF
- ② Энергопитание (24 В)
- ③ Аналоговые и цифровые сигналы или шина передачи данных

Исполнение с распределительной коробкой



- ① Блок датчика VISIC100SF
- ② Блок подключения VISIC100SF
- ③ Аналоговые и цифровые сигналы или шина передачи данных, вкл. энергопитание (24 В)
- ④ Энергопитание (230 В)
- ⑤ Аналоговые и цифровые сигналы или шина передачи данных

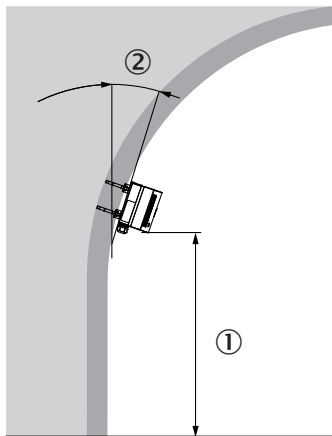
Исполнение с устройством управления TAD



- ① Блок датчика VISIC100SF
- ② Устройство управления TAD
- ③ Энергопитание (24 В)
- ④ Аналоговые и цифровые сигналы или шина передачи данных (макс. длина = 1200 м)
- ⑤ Энергопитание (230 В)
- ⑥ Аналоговые и цифровые сигналы или шина передачи данных

Инструкции по монтажу

Блок датчика VISIC100SF: допустимые угол наклона и высота монтажа



- ① Монтажная высота зависит от условий применения. SICK рекомендует установку выше области попадания брызг воды.
- ② Макс. допустимый угол наклона = 45°

Рекомендуемые аксессуары

Другие варианты исполнения устройства и аксессуары → www.sick.com/VISIC100SF

Краткое описание	Тип	Артикул
Крепежные уголки и пластины		
Переходная пластина для VISIC100SF для монтажа на консоли VICOTEC с артикулом 2045456, нержавеющая сталь 1.4529	Adaption mounting bracket for VISIC100SF on VICOTEC410/320	2073272

ОБЗОР КОМПАНИИ SICK

Компания SICK – ведущий производитель интеллектуальных датчиков и комплексных решений для промышленного применения. Уникальный спектр продукции и услуг формирует идеальную основу для надежного и эффективного управления процессами, защиты людей от несчастных случаев и предотвращения нанесения вреда окружающей среде.

Мы обладаем солидным опытом в самых разных отраслях и знаем все о ваших технологических процессах и требованиях. Поэтому, благодаря интеллектуальным датчикам, мы в состоянии предоставить именно то, что нужно нашим клиентам. В центрах прикладного применения в Европе, Азии и Северной Америке системные решения тестируются и оптимизируются под нужды заказчика. Все это делает нас надежным поставщиком и партнером по разработке.

Всеобъемлющий перечень услуг придает завершенность нашему ассортименту: SICK LifeTime Services оказывает поддержку на протяжении всего жизненного цикла оборудования и гарантирует безопасность и производительность.

Вот что для нас значит термин «Sensor Intelligence».

РЯДОМ С ВАМИ В ЛЮБОЙ ТОЧКЕ МИРА:

Контактные лица и представительства → www.sick.com