



FTS-H200F04A

T-Easic® FTS

ДАТЧИКИ ПОТОКА

SICK
Sensor Intelligence.



Информация для заказа

Тип	Артикул
FTS-H200F04A	1091148

Другие варианты исполнения устройства и аксессуары → www.sick.com/T-Easic_FTS

Изображения могут отличаться от оригинала



Подробные технические данные

Характеристики

Принцип измерения	Калориметрический метод измерения
Среда	Жидкости на водной и масляной основе
Диаметр трубы	≥ 25 мм ¹⁾
Дистанция работы	3 см/с ... 150 см/с, Вода 3 см/с ... 300 см/с, Масло
Рабочая температура	-40 °C ... +150 °C ²⁾
Рабочее давление	≤ 100 bar ≤ 16 bar, с клеммным переходником P/N 2093548
Интерфейс связи	IO-Link V1.1 COM3 (230,4 кбит/с)
Измерение температуры	✓

¹⁾ Для обеспечения максимальной точности, поместите наконечник зонда в середину трубы.

²⁾ При температуре среды выше 100 °C, расстояние между нижней частью корпуса и верхней частью монтажного адаптера должно составлять не менее 25 мм. Исполнение с длиной зонда 60 мм не может использоваться при температуре процесса более 100 °C.

Производительность

Минимальная скорость потока	≥ 3 см/с, для воды и масла
Максимальная скорость потока	≤ 150 см/с, для воды
Подводящая линия	5 x DN
Отводящая линия	3 x DN
Точность измерительного элемента	± 10 % относительно конечного значения диапазона измерения ¹⁾

¹⁾ При эталонных условиях с водой, диаметром внутренней трубы 25 мм, вертикальной установкой в трубе, наконечником зонда в центре трубы, полностью заполненной трубкой без воздушных пузырьков, скоростью от 10 см/с до 100 см/с, подводящей линией или участком трубопровода > 30 см, отводящей линией или участком трубопровода > 30 см, 26 °C ± 1 °C, 2 бар ± 1 бар.

²⁾ Filter off.

Воспроизводимость	< 1 cm/s ¹⁾
Разрешение	0,01 m/s, скорость; 0,1 л/мин объём; 0,1 % относительно (через IO-Link)
Оценка	< 2,5 s ²⁾
Измерение температуры	
Разрешение (температура)	< +0,1 °C
Время отклика (температура)	< 6 s
Режим работы	Скорость относительная (%), Скорость абсолютная, Объём абсолютный, Программирование относительное (%)

¹⁾ При эталонных условиях с водой, диаметром внутренней трубки 25 мм, вертикальной установкой в трубе, наконечником зонда в центре трубки, полностью заполненной трубкой без воздушных пузырьков, скоростью от 10 см/с до 100 см/с, подводящей линией или участком трубопровода > 30 см, отводящей линией или участком трубопровода > 30 см, 26 °C ± 1 °C, 2 бар ± 1 бар.

²⁾ Filter off.

Электрика

Напряжение питания	9 V DC ... 30 V DC ¹⁾
Потребляемая мощность	< 2 W при 24 В DC постоянного тока (без нагрузки на выходах)
Время инициализации	≤ 5 s ≤ 10 s (IO-Link)
Класс защиты	III
Тип подключения	Круглый штекерный соединитель M12 x 1, 4-контактный
Выходной сигнал	2 x двухтактный цифровой выход для потока и температуры (Q2 выбирается как цифровой вход)
Выходной ток	< 100 mA ²⁾
Сигнальное напряжение HIGH	> U _v - 2 В
Сигнальное напряжение LOW	≤ 2 В
Индуктивная нагрузка	1 Н
Емкостная нагрузка	100 nF (2,5 nF, режим IO-Link)
ЭМС	EN 61326-1, EN 61326-2-3
Лимит цифровых входов	Высокое напряжение зависит от U _v Низкое напряжение < 4,0 В
Средняя наработка до отказа	> 200 лет

¹⁾ Все соединения с защитой от переполсовки и перегрузки. Q1 и Q2 с защитой от короткого замыкания.

²⁾ На выход.

Механика

Технические подключения	Без технологического соединения (необходим адаптер для установки)
Материалы, соприкасающиеся со средой	Нержавеющая сталь 1.4404 / 316L
Материал корпуса	Нержавеющая сталь 1.4404 / 316L
Тип защиты	IP67 / IP69
Вес	210 g
Уплотнительный материал (только для адаптера зажима P/N 2093548)	FKM
Диаметр зонда	8 mm
Длина зонда	200 mm
Минимальная длина вставки	12 mm
Расстояние до стенки трубы	10 mm

Данные окружающей среды

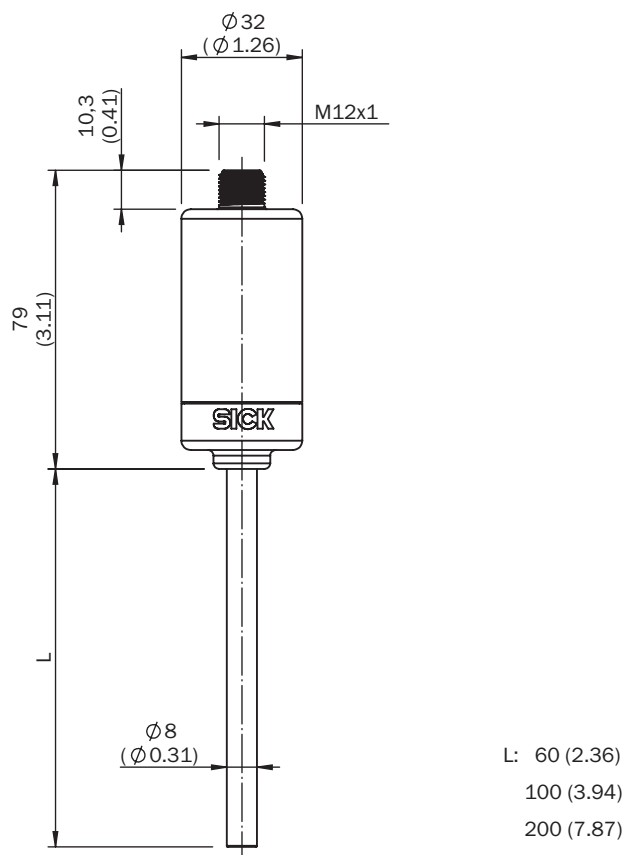
Диапазон температур при работе	-40 °C ... +70 °C
Диапазон температур при хранении	-40 °C ... +80 °C

Классификации

ECl@ss 5.0	27371815
ECl@ss 5.1.4	27371815
ECl@ss 6.0	27371815
ECl@ss 6.2	27371815
ECl@ss 7.0	27371815
ECl@ss 8.0	27371815
ECl@ss 8.1	27371815
ECl@ss 9.0	27371815
ETIM 5.0	EC002580
ETIM 6.0	EC002580
UNSPSC 16.0901	41112501

Габаритный чертёж (Размеры, мм)

FTS Hygenic



ОБЗОР КОМПАНИИ SICK

Компания SICK – ведущий производитель интеллектуальных датчиков и комплексных решений для промышленного применения. Уникальный спектр продукции и услуг формирует идеальную основу для надежного и эффективного управления процессами, защиты людей от несчастных случаев и предотвращения нанесения вреда окружающей среде.

Мы обладаем солидным опытом в самых разных отраслях и знаем все о ваших технологических процессах и требованиях. Поэтому, благодаря интеллектуальным датчикам, мы в состоянии предоставить именно то, что нужно нашим клиентам. В центрах прикладного применения в Европе, Азии и Северной Америке системные решения тестируются и оптимизируются под нужды заказчика. Все это делает нас надежным поставщиком и партнером по разработке.

Всеобъемлющий перечень услуг придает завершенность нашему ассортименту: SICK LifeTime Services оказывает поддержку на протяжении всего жизненного цикла оборудования и гарантирует безопасность и производительность.

Вот что для нас значит термин «Sensor Intelligence».

РЯДОМ С ВАМИ В ЛЮБОЙ ТОЧКЕ МИРА:

Контактные лица и представительства → www.sick.com