



ER12-SB3C4

ER12

ЗАЩИТНЫЕ КОМАНДНЫЕ УСТРОЙСТВА

SICK
Sensor Intelligence.



Информация для заказа

Тип	Артикул
ER12-SB3C4	6051330

Другие варианты исполнения устройства и аксессуары → www.sick.com/ER12



Подробные технические данные

Характеристики

Количество нормально открытых контактов	1
Кнопка сброса (с подсветкой)	✓
Направления включения	1
Размеры (Ш x В x Г)	40 mm x 123 mm x 36 mm
Комплект поставки	В том числе зажим и колпачок RESET («СБРОС»)

Параметры техники безопасности

Значение V_{10d}	1×10^6 циклов срабатывания
--------------------	-------------------------------------

Функции

Надежная цепь последовательного включения	Нет
---	-----

Интерфейсы

Тип подключения	Разъем M12, 4-конт.
-----------------	---------------------

Электрические данные

Эксплуатационные параметры

Класс защиты	III (EN 61140)
Принцип переключения	Выключатель замедленного действия
Количество нормально открытых контактов	1
Категория потребления	DC-13 (EN 60947-5-1)
Расчетный рабочий ток (расчетное рабочее напряжение)	2 A (24 V DC)
Материал контактов	AgNi, позолоченный слой 5 мкм
Срок службы электрокомпонентов	1×10^6 циклов срабатывания
Кнопка сброса	

Освещение

Напряжение питания U_V	30 V AC/DC
Потребление тока	14 mA (24 V DC)

Механические данные

Габариты	40 mm x 123 mm x 36 mm
Вес	106 g
Материал корпуса	PBT
Срок службы механических компонентов	
Кнопка сброса	1 x 10 ⁶ циклов срабатывания

Данные окружающей среды

Тип защиты	IP65 (EN 60529)
Диапазон рабочих температур	-25 °C ... +70 °C
Температура хранения	-25 °C ... +80 °C

Классификации

ECl@ss 5.0	27379090
ECl@ss 5.1.4	27371246
ECl@ss 6.0	27371246
ECl@ss 6.2	27371246
ECl@ss 7.0	27371246
ECl@ss 8.0	27371246
ECl@ss 8.1	27371246
ECl@ss 9.0	27371246
ETIM 5.0	EC000029
ETIM 6.0	EC000029
UNSPSC 16.0901	39122216

Габаритный чертеж (Размеры, мм)

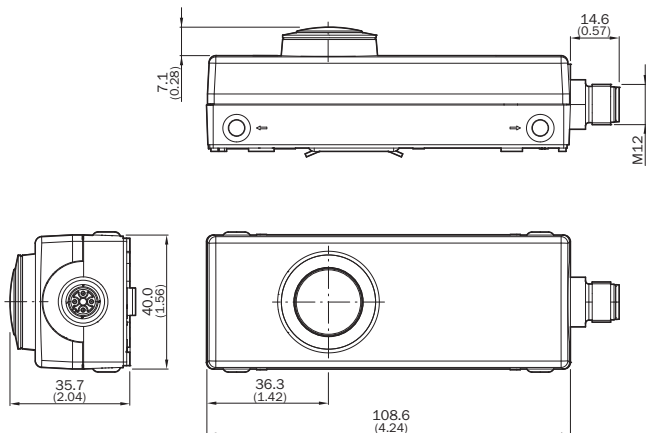
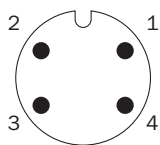
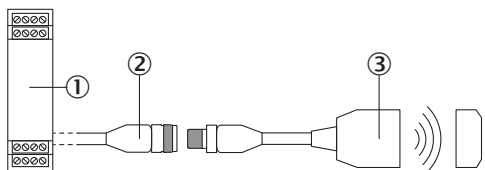


Схема соединений



1	
2	N/O contact
3	LED +
4	LED -

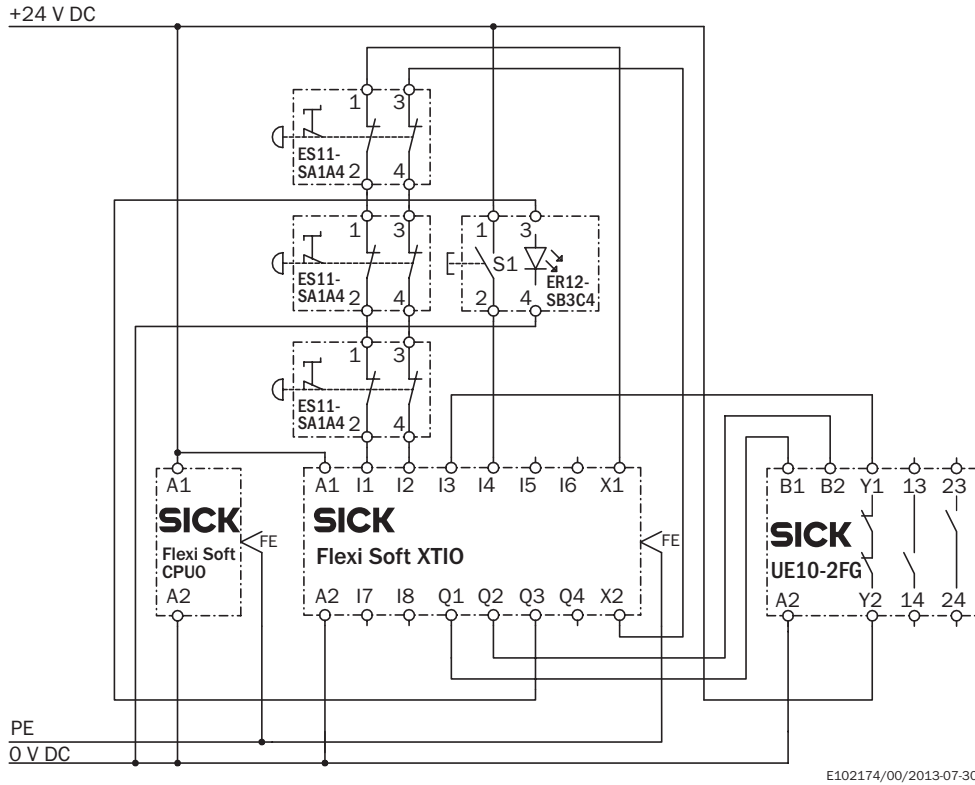
Разъем отдельного датчика



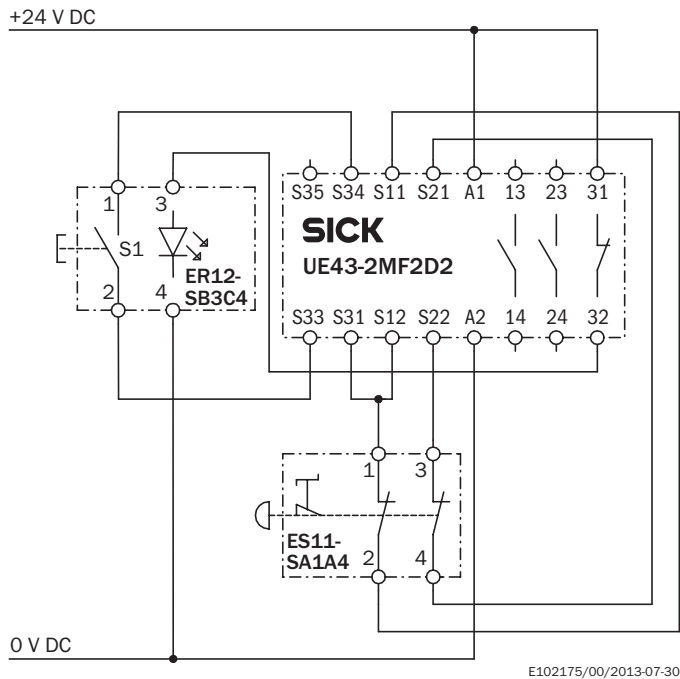
- ① Надежный блок оценки данных
- ② Соединительный кабель с розеточной частью M12, 4-контактн. и свободными концами (например, YF2A14-xxxVB3XLEAX)
- ③ Кнопка сброса ER12-SB3C4

Пример схемы подключения

Кнопка сброса ER12 и последовательное подключение трех кнопок аварийного останова ES11 к контроллеру безопасности Flexi Soft




Кнопка сброса ER12 и кнопка аварийного останова ES11 к защитному реле UE43



Рекомендуемые аксессуары

Другие варианты исполнения устройства и аксессуары → www.sick.com/ER12

	Краткое описание	Тип	Артикул
Разъемы и кабели			
	Головка A: разъем "мама", M12, 4-контактный, прямой, A-кодированный Головка B: Свободный конец кабеля Кабель: Кабель датчик/пускатель, PVC, без экрана, 5 m	YF2A14-050VB3XLEAX	2096235
	Головка A: разъем "мама", M12, 4-контактный, прямой, A-кодированный Головка B: Свободный конец кабеля Кабель: Кабель датчик/пускатель, PVC, без экрана, 10 m	YF2A14-100VB3XLEAX	2096236
	Головка A: разъем "мама", M12, 4-контактный, прямой, A-кодированный Головка B: Свободный конец кабеля Кабель: Кабель датчик/пускатель, PVC, без экрана, 15 m	YF2A14-150VB3XLEAX	2096237
	Головка A: разъем "мама", M12, 4-контактный, прямой, A-кодированный Головка B: Свободный конец кабеля Кабель: Кабель датчик/пускатель, PVC, без экрана, 20 m	YF2A14-200VB3XLEAX	2096238

ОБЗОР КОМПАНИИ SICK

Компания SICK – ведущий производитель интеллектуальных датчиков и комплексных решений для промышленного применения. Уникальный спектр продукции и услуг формирует идеальную основу для надежного и эффективного управления процессами, защиты людей от несчастных случаев и предотвращения нанесения вреда окружающей среде.

Мы обладаем солидным опытом в самых разных отраслях и знаем все о ваших технологических процессах и требованиях. Поэтому, благодаря интеллектуальным датчикам, мы в состоянии предоставить именно то, что нужно нашим клиентам. В центрах прикладного применения в Европе, Азии и Северной Америке системные решения тестируются и оптимизируются под нужды заказчика. Все это делает нас надежным поставщиком и партнером по разработке.

Всеобъемлющий перечень услуг придает завершенность нашему ассортименту: SICK LifeTime Services оказывает поддержку на протяжении всего жизненного цикла оборудования и гарантирует безопасность и производительность.

Вот что для нас значит термин «Sensor Intelligence».

РЯДОМ С ВАМИ В ЛЮБОЙ ТОЧКЕ МИРА:

Контактные лица и представительства → www.sick.com