



# V3S153-2BAAAAAP02

Visionary-B

МАШИННОЕ ЗРЕНИЕ 3D

**SICK**  
Sensor Intelligence.



Изображения могут отличаться от оригинала



### Информация для заказа

Тип	Артикул
V3S153-2BAAAAAP02	1091810

Другие варианты исполнения устройства и аксессуары → [www.sick.com/Visionary-B](http://www.sick.com/Visionary-B)

### Подробные технические данные

#### Характеристики

<b>Постановка задачи</b>	3D система помощи водителю для предупреждения о столкновении в суровых условиях окружающей среды
<b>Технология</b>	Моментальный снимок, Анализ изображения
<b>Категория продукции</b>	Потоковые устройства
<b>Рабочее расстояние</b>	0,5 м ... 7 м
<b>Угол охвата</b>	120° x 75°
<b>Рабочая зона</b>	6 м x 7 м для стандартной конфигурации
<b>Прочие функции</b>	Встроенная 2D-камера
<b>Описание</b>	2 шт. головки датчика Color, 1 х обрабатывающее устройство, 1 х 7" монитор, Принадлежности для монтажа

#### Механика/электроника

<b>Соединения</b>	1 USB (мышь и клавиатура) 2 головки датчика Монитор (FGS/звук) Дополнительные выход аварийной сигнализации; два дискретных выхода Интерфейс «машина-машина» (резервный) Ethernet (зарезервировано) Питание блока анализа данных
<b>Напряжение питания</b>	12 V DC, - 10 % 24 V DC, 40 % <sup>1)</sup>
<b>Потребляемая мощность</b>	≤ 35 W Kit B
<b>Тип защиты</b>	IP69K Сенсорная головка IP67 Устройство обработки данных
<b>Вес</b>	1,3 kg <sup>2)</sup> 3,8 kg <sup>3)</sup>
<b>Монтаж</b>	Высота 1–2,4 м, Угол в зависимости от диапазона обнаружения
<b>Выходной ток</b>	12 V 100 mA (защита от перегрузки по току макс. 430 mA)

<sup>1)</sup> Обеспечить напряжение питания без высших гармоник.

<sup>2)</sup> Сенсорная головка.

<sup>3)</sup> Устройство обработки данных.

#### Производительность

<b>Распознаваемая форма объекта</b>	См. ЧМИ и руководство по эксплуатации
-------------------------------------	---------------------------------------

<sup>1)</sup> Типичный.

<b>Задержка включения</b>	< 50 s
<b>Оценка</b>	< 200 ms <sup>1)</sup>
<b>Встроенное приложение</b>	3D-система помощи водителю для предупреждения о столкновении в уличных условиях, встроенная опция записи

<sup>1)</sup> Типичный.

## Интерфейсы

<b>Конфигурационное ПО</b>	Через монитор
----------------------------	---------------

## Данные окружающей среды

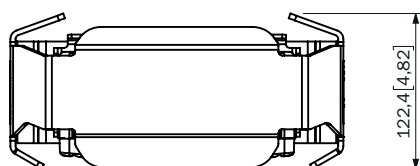
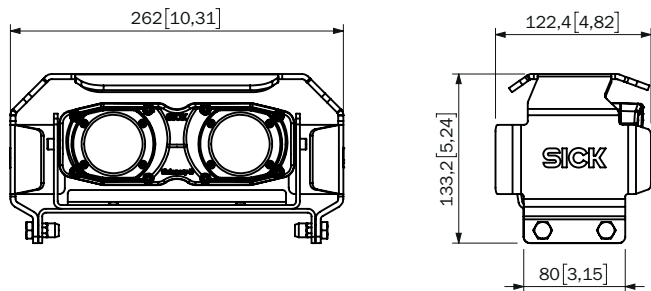
<b>Электромагнитная совместимость (ЭМС)</b>	EN 55016-2-3:2010 + A1:2011 + A2:2014 (помехоустойчивость) / EN 55012:2008-06 + A1:2009 (излучение помех)
<b>Соответствие</b>	ISO 13766:2006-05 (машины землеройные), EN 12895:2015-09 (средства напольного транспорта), EN 13309:2010-09 (машины строительные), ISO 14982:2009-02 (машины для сельского и лесного хозяйства), ISO 7637-2:2011-03, ISO 16750-2:2012-11, ISO16001:2017, EN 62311:2008, FCC PART 15:2006-08
<b>Устойчивость к сотрясениям</b>	EN 60068-2-29:1994-01 (50 г / 6 мс)
<b>Устойчивость к вибрации</b>	EN 60068-2-64:2008-11 (5,9 г / 10 Гц - 2 кГц)
<b>Диапазон температур при работе</b>	-40 °C ... +75 °C, Сенсорная головка -40 °C ... +50 °C, Устройство обработки данных
<b>Светочувствительность</b>	200 lx ... 80.000 lx

## Классификации

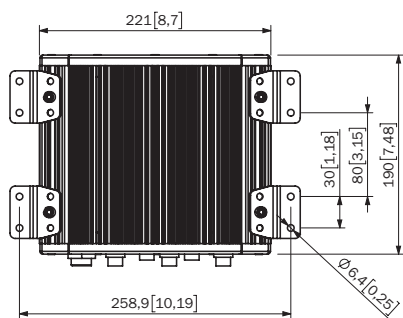
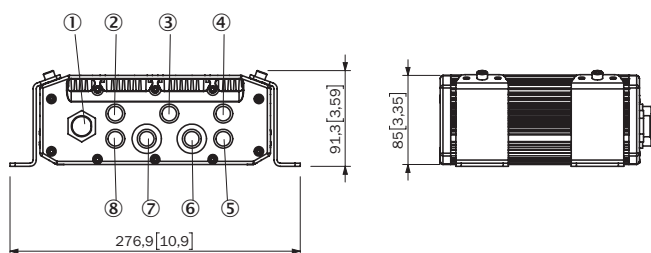
<b>ECI@ss 5.0</b>	27310205
<b>ECI@ss 5.1.4</b>	27310205
<b>ECI@ss 6.0</b>	27310205
<b>ECI@ss 6.2</b>	27310205
<b>ECI@ss 7.0</b>	27310205
<b>ECI@ss 8.0</b>	27310205
<b>ECI@ss 8.1</b>	27310205
<b>ECI@ss 9.0</b>	27310205
<b>ETIM 5.0</b>	EC001820
<b>ETIM 6.0</b>	EC001820
<b>UNSPSC 16.0901</b>	43211731

### Габаритный чертеж (Размеры, мм)

Головка датчика с защитным колпачком (Visionary-B CV)

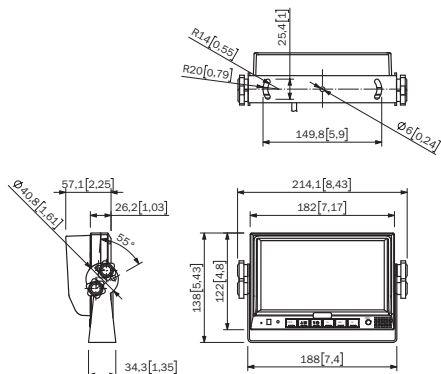


Устройство обработки данных



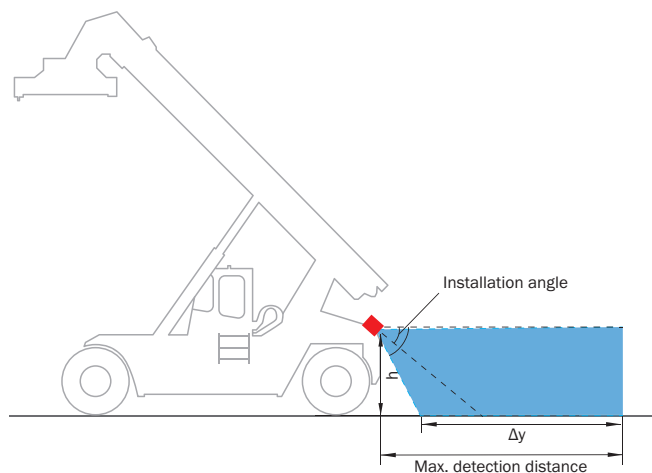
- ① M20, USB
- ② M14, 6-конт., источник питания EU, 12/24 В
- ③ M14, 9-конт., машинный интерфейс (Kit C)
- ④ M14, 2-конт., внешний источник питания (зарезервировано, не выполнено)
- ⑤ M14, 4-конт., дополнительный сигнальный выход
- ⑥ Байонет, 10-конт. сенсорная головка, разъём "мама"
- ⑦ Байонет, 10-конт. сенсорная головка, штыревая часть
- ⑧ M14, 9-конт., VGA/Sound

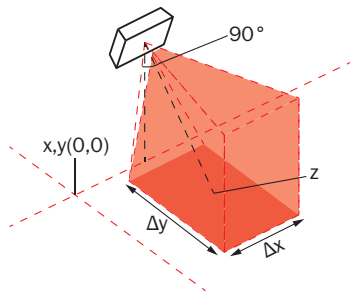
Монитор



Рабочее расстояние, абсолютное (z)	Диапазон измерения (Δx)	Диапазон измерения (Δy)	Размер пикселя 2D (x × y)
0,5 м	1,73 м	0,77 м	2 мм × 1 мм
1,0 м	3,46 м	1,53 м	4 мм × 3 мм
1,5 м	5,20 м	2,30 м	6 мм × 4 мм
2,0 м	6,93 м	3,07 м	8 мм × 6 мм
3,0 м	10,39 м	4,60 м	13 мм × 8 мм
4,0 м	13,86 м	6,14 м	17 мм × 11 мм
5,0 м	17,32 м	7,67 м	21 мм × 14 мм
10,0 м	34,64 м	15,35 м	42 мм × 28 мм
15,0 м	51,96 м	23,02 м	63 мм × 42 мм
20,0 м	69,28 м	30,69 м	84 мм × 56 мм
40,0 м	138,56 м	61,39 м	167 мм × 113 мм

Зона обзора

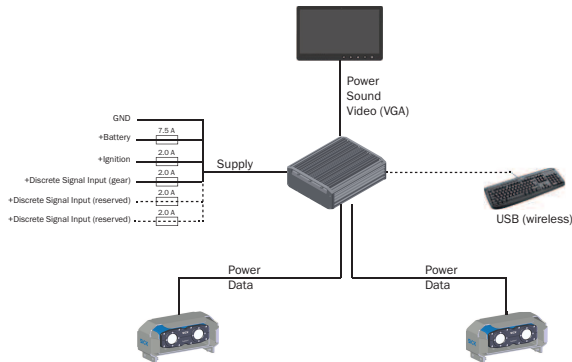




Высота монтажа (м)	1,0	1,2	1,4	1,6	1,8	2,0	2,2	2,4
Угол монтажа (°)	0	-6	-11	-17	-23	-29	-31	-33

### Схема соединений

Visionary-B CV, комплект В

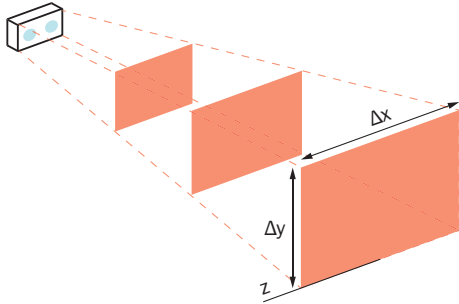


Два датчика работают по очереди

Рабочее расстояние, абсолютное (z)	Диапазон измерения (Δx)	Диапазон измерения (Δy)	Размер пикселя 2D (x × y)
0,5 м	1,73 м	0,77 м	2 мм × 1 мм
1,0 м	3,46 м	1,53 м	4 мм × 3 мм
1,5 м	5,20 м	2,30 м	6 мм × 4 мм
2,0 м	6,93 м	3,07 м	8 мм × 6 мм
3,0 м	10,39 м	4,60 м	13 мм × 8 мм
4,0 м	13,86 м	6,14 м	17 мм × 11 мм
5,0 м	17,32 м	7,67 м	21 мм × 14 мм
10,0 м	34,64 м	15,35 м	42 мм × 28 мм
15,0 м	51,96 м	23,02 м	63 мм × 42 мм
20,0 м	69,28 м	30,69 м	84 мм × 56 мм
40,0 м	138,56 м	61,39 м	167 мм × 113 мм

## Принцип действия

Объём распознавания и 2D-диапазоны измерения



## Рекомендуемые сервисы

Дополнительные услуги → [www.sick.com/Visionary-B](http://www.sick.com/Visionary-B)

	Тип	Артикул
Продление гарантии		
<ul style="list-style-type: none"> <li>• <b>Раздел продукции:</b> Решения для идентификации, Машинное зрение, Датчики расстояния, Решения для обнаружения и определения расстояния</li> <li>• <b>Набор услуг:</b> Услуги соответствуют объёму установленной законом гарантии производителя (Общие условия приобретения компании SICK), Долговременная защита при рассчитываемом размере одновременных затрат.</li> <li>• <b>Длительность:</b> Пять лет гарантии с даты покупки.</li> </ul>	Расширенная гарантия на пять лет	1680671

## ОБЗОР КОМПАНИИ SICK

Компания SICK – ведущий производитель интеллектуальных датчиков и комплексных решений для промышленного применения. Уникальный спектр продукции и услуг формирует идеальную основу для надежного и эффективного управления процессами, защиты людей от несчастных случаев и предотвращения нанесения вреда окружающей среде.

Мы обладаем солидным опытом в самых разных отраслях и знаем все о ваших технологических процессах и требованиях. Поэтому, благодаря интеллектуальным датчикам, мы в состоянии предоставить именно то, что нужно нашим клиентам. В центрах прикладного применения в Европе, Азии и Северной Америке системные решения тестируются и оптимизируются под нужды заказчика. Все это делает нас надежным поставщиком и партнером по разработке.

Всеобъемлющий перечень услуг придает завершенность нашему ассортименту: SICK LifeTime Services оказывает поддержку на протяжении всего жизненного цикла оборудования и гарантирует безопасность и производительность.

**Вот что для нас значит термин «Sensor Intelligence».**

## РЯДОМ С ВАМИ В ЛЮБОЙ ТОЧКЕ МИРА:

Контактные лица и представительства → [www.sick.com](http://www.sick.com)