



V3S153-2BAAAABP01

Visionary-B

МАШИННОЕ ЗРЕНИЕ 3D

SICK
Sensor Intelligence.



Изображения могут отличаться от оригинала



Информация для заказа

Тип	Артикул
V3S153-2BAAAABP01	1091807

Другие варианты исполнения устройства и аксессуары → www.sick.com/Visionary-B

Подробные технические данные

Характеристики

Постановка задачи	3D система помощи водителю для предупреждения о столкновении в суровых условиях окружающей среды
Технология	Моментальный снимок, Анализ изображения
Категория продукции	Потоковые устройства
Рабочее расстояние	0,5 м ... 7 м
Угол охвата	120° x 75°
Рабочая зона	6 м x 7 м для стандартной конфигурации
Прочие функции	Встроенная 2D-камера
Описание	1 шт. головка датчика Color, 1 x обрабатывающее устройство, 1 шт. IP67, монитор 8", Принадлежности для монтажа

Механика/электроника

Соединения	1 USB (мышь и клавиатура) 2 головки датчика Монитор (FGS/звук) Дополнительные выход аварийной сигнализации; два дискретных выхода Интерфейс «машина-машина» (резервный) Ethernet (зарезервировано) Питание блока анализа данных
Напряжение питания	12 V DC, - 10 % 24 V DC, 40 % ¹⁾
Потребляемая мощность	≤ 30 W Kit A
Тип защиты	IP69K Сенсорная головка IP67 Устройство обработки данных
Вес	1,3 kg ²⁾ 3,8 kg ³⁾
Монтаж	Высота 1–2,4 м, Угол в зависимости от диапазона обнаружения
Выходной ток	12 V 100 mA (защита от перегрузки по току макс. 430 mA)

¹⁾ Обеспечить напряжение питания без высших гармоник.

²⁾ Сенсорная головка.

³⁾ Устройство обработки данных.

Производительность

Распознаваемая форма объекта	См. ЧМИ и руководство по эксплуатации
-------------------------------------	---------------------------------------

¹⁾ Типичный.

Задержка включения	< 50 s
Оценка	< 200 ms ¹⁾
Встроенное приложение	3D-система помощи водителю для предупреждения о столкновении в уличных условиях, встроенная опция записи

¹⁾ Типичный.

Интерфейсы

Конфигурационное ПО	Через монитор
----------------------------	---------------

Данные окружающей среды

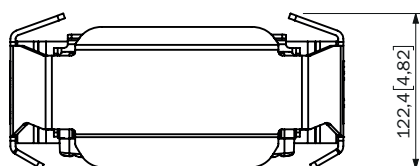
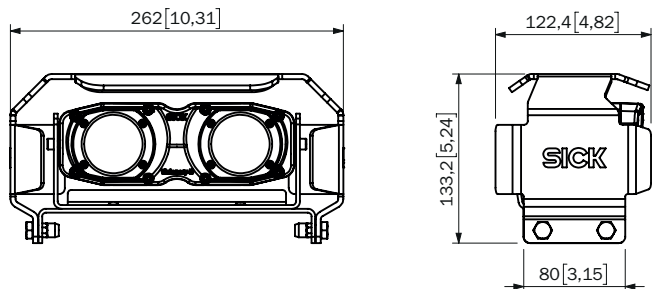
Электромагнитная совместимость (ЭМС)	EN 55016-2-3:2010 + A1:2011 + A2:2014 (помехоустойчивость) / EN 55012:2008-06 + A1:2009 (излучение помех)
Соответствие	ISO 13766:2006-05 (машины землеройные), EN 12895:2015-09 (средства напольного транспорта), EN 13309:2010-09 (машины строительные), ISO 14982:2009-02 (машины для сельского и лесного хозяйства), ISO 7637-2:2011-03, ISO 16750-2:2012-11, ISO16001:2017, EN 62311:2008, FCC PART 15:2006-08
Устойчивость к сотрясениям	EN 60068-2-29:1994-01 (50 г / 6 мс)
Устойчивость к вибрации	EN 60068-2-64:2008-11 (5,9 г / 10 Гц - 2 кГц)
Диапазон температур при работе	-40 °C ... +75 °C, Сенсорная головка -40 °C ... +50 °C, Устройство обработки данных
Светочувствительность	200 lx ... 80.000 lx

Классификации

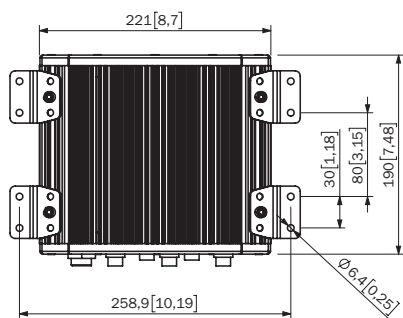
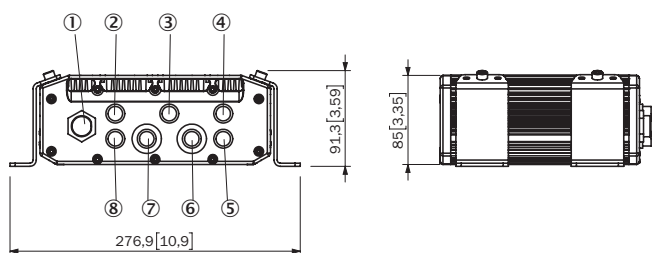
ECI@ss 5.0	27310205
ECI@ss 5.1.4	27310205
ECI@ss 6.0	27310205
ECI@ss 6.2	27310205
ECI@ss 7.0	27310205
ECI@ss 8.0	27310205
ECI@ss 8.1	27310205
ECI@ss 9.0	27310205
ETIM 5.0	EC001820
ETIM 6.0	EC001820
UNSPSC 16.0901	43211731

Габаритный чертеж (Размеры, мм)

Головка датчика с защитным колпачком (Visionary-B CV)

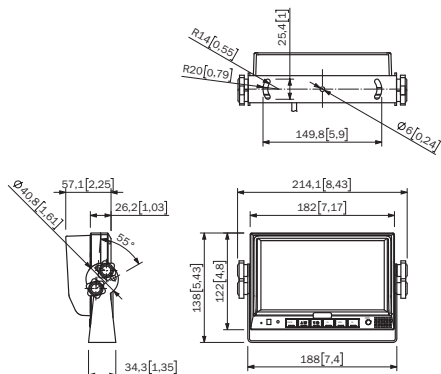


Устройство обработки данных



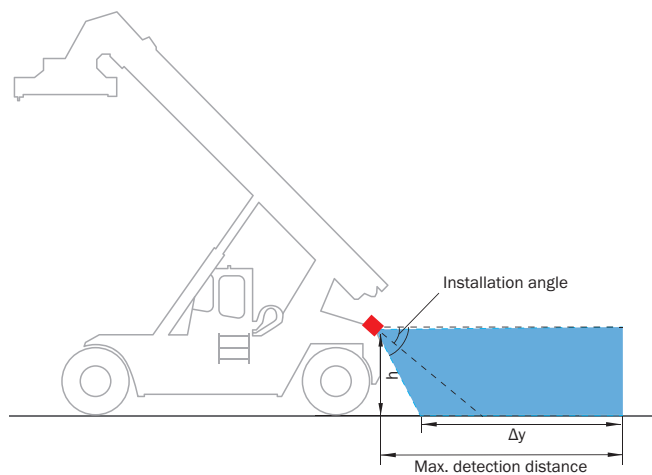
- ① M20, USB
- ② M14, 6-конт., источник питания EU, 12/24 В
- ③ M14, 9-конт., машинный интерфейс (Kit C)
- ④ M14, 2-конт., внешний источник питания (зарезервировано, не выполнено)
- ⑤ M14, 4-конт., дополнительный сигнальный выход
- ⑥ Байонет, 10-конт. сенсорная головка, разъём "мама"
- ⑦ Байонет, 10-конт. сенсорная головка, штыревая часть
- ⑧ M14, 9-конт., VGA/Sound

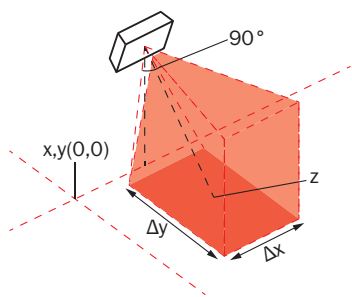
Монитор



Рабочее расстояние, абсолютное (z)	Диапазон измерения (Δx)	Диапазон измерения (Δy)	Размер пикселя 2D (x × y)
0,5 м	1,73 м	0,77 м	2 мм × 1 мм
1,0 м	3,46 м	1,53 м	4 мм × 3 мм
1,5 м	5,20 м	2,30 м	6 мм × 4 мм
2,0 м	6,93 м	3,07 м	8 мм × 6 мм
3,0 м	10,39 м	4,60 м	13 мм × 8 мм
4,0 м	13,86 м	6,14 м	17 мм × 11 мм
5,0 м	17,32 м	7,67 м	21 мм × 14 мм
10,0 м	34,64 м	15,35 м	42 мм × 28 мм
15,0 м	51,96 м	23,02 м	63 мм × 42 мм
20,0 м	69,28 м	30,69 м	84 мм × 56 мм
40,0 м	138,56 м	61,39 м	167 мм × 113 мм

Зона обзора

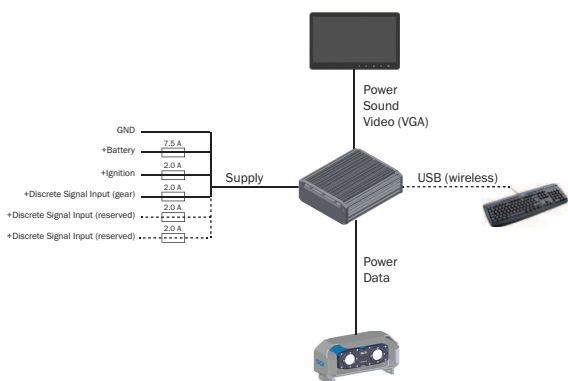




Высота монтажа (м)	1,0	1,2	1,4	1,6	1,8	2,0	2,2	2,4
Угол монтажа (°)	0	-6	-11	-17	-23	-29	-31	-33

Схема соединений

Visionary-B CV, комплект А

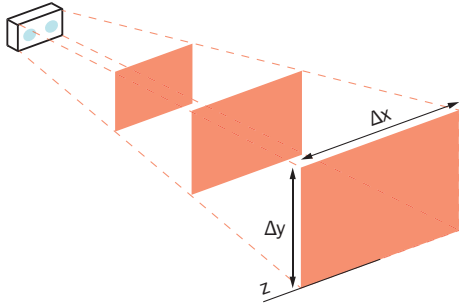


Клавиатура и комплекты кабелей не входят ни в один из наборов

Рабочее расстояние, абсолютное (z)	Диапазон измерения (Δx)	Диапазон измерения (Δy)	Размер пикселя 2D (x × y)
0,5 м	1,73 м	0,77 м	2 мм × 1 мм
1,0 м	3,46 м	1,53 м	4 мм × 3 мм
1,5 м	5,20 м	2,30 м	6 мм × 4 мм
2,0 м	6,93 м	3,07 м	8 мм × 6 мм
3,0 м	10,39 м	4,60 м	13 мм × 8 мм
4,0 м	13,86 м	6,14 м	17 мм × 11 мм
5,0 м	17,32 м	7,67 м	21 мм × 14 мм
10,0 м	34,64 м	15,35 м	42 мм × 28 мм
15,0 м	51,96 м	23,02 м	63 мм × 42 мм
20,0 м	69,28 м	30,69 м	84 мм × 56 мм
40,0 м	138,56 м	61,39 м	167 мм × 113 мм

Принцип действия

Объём распознавания и 2D-диапазоны измерения



Рекомендуемые сервисы

Дополнительные услуги → www.sick.com/Visionary-B

	Тип	Артикул
Продление гарантии		
<ul style="list-style-type: none"> • Раздел продукции: Решения для идентификации, Машинное зрение, Датчики расстояния, Решения для обнаружения и определения расстояния • Набор услуг: Услуги соответствуют объёму установленной законом гарантии производителя (Общие условия приобретения компании SICK), Долговременная защита при рассчитываемом размере одновременных затрат. • Длительность: Пять лет гарантии с даты покупки. 	Расширенная гарантия на пять лет	1680671

ОБЗОР КОМПАНИИ SICK

Компания SICK – ведущий производитель интеллектуальных датчиков и комплексных решений для промышленного применения. Уникальный спектр продукции и услуг формирует идеальную основу для надежного и эффективного управления процессами, защиты людей от несчастных случаев и предотвращения нанесения вреда окружающей среде.

Мы обладаем солидным опытом в самых разных отраслях и знаем все о ваших технологических процессах и требованиях. Поэтому, благодаря интеллектуальным датчикам, мы в состоянии предоставить именно то, что нужно нашим клиентам. В центрах прикладного применения в Европе, Азии и Северной Америке системные решения тестируются и оптимизируются под нужды заказчика. Все это делает нас надежным поставщиком и партнером по разработке.

Всеобъемлющий перечень услуг придает завершенность нашему ассортименту: SICK LifeTime Services оказывает поддержку на протяжении всего жизненного цикла оборудования и гарантирует безопасность и производительность.

Вот что для нас значит термин «Sensor Intelligence».

РЯДОМ С ВАМИ В ЛЮБОЙ ТОЧКЕ МИРА:

Контактные лица и представительства → www.sick.com