



# i110-RP313

i110RP

ЗАЩИТНЫЕ КОМАНДНЫЕ УСТРОЙСТВА

**SICK**  
Sensor Intelligence.



### Информация для заказа

Тип	Артикул
i110-RP313	6025076

Другие варианты исполнения устройства и аксессуары → [www.sick.com/i110RP](http://www.sick.com/i110RP)



### Подробные технические данные

#### Характеристики

Количество принудительно размыкаемых нормально закрытых контактов	3
Количество нормально открытых контактов	1
Усилие приведения в действие (отклонение)	≤ 125 N (300 mm)
Частота пускателя	≤ 3.600 /h
Направления включения	1
Длина троса	≤ 30 m

#### Параметры техники безопасности

Значение $V_{10d}$	2 x 10 <sup>6</sup> циклов срабатывания
Безопасное состояние в случае возникновения ошибки	Выключатель не имеет внутренней функции обнаружения ошибок и в случае неисправности не может перейти в безопасное состояние. Обнаружение ошибок осуществляется с помощью подключенного логического блока, направленного на обеспечение безопасности.

#### Функции

Надежная цепь последовательного включения	Нет
---	-----

#### Интерфейсы

Тип подключения	Ввод кабеля, 1 x M20
Сечение провода	≤ 1,5 mm <sup>2</sup>

#### Электрические данные

Принцип переключения	Выключатель замедленного действия
Количество принудительно размыкаемых нормально закрытых контактов	3
Количество нормально открытых контактов	1

<b>Категория потребления</b>	AC-15/DC-13 (IEC 60947-5-1)
<b>Расчетный рабочий ток (расчетное рабочее напряжение)</b>	3 A (240 V AC) 2 A (24 V DC)
<b>Расчетное напряжение на изоляции <math>U_i</math></b>	250 V
<b>Максимально допустимое импульсное напряжение <math>U_{imp}</math></b>	2.500 V
<b>Защита от короткого замыкания</b>	T6
<b>Напряжение переключения</b>	$\geq 5$ V DC
<b>Ток переключения (напряжение переключения)</b>	$\geq 5$ mA (5 V DC)

#### Механические данные

<b>Габариты</b>	40 mm x 204 mm x 56 mm
<b>Вес</b>	0,84 kg
<b>Материал корпуса</b>	Цинк, литье под давлением
<b>Обработка поверхности</b>	С лакокрасочным покрытием
<b>Срок службы механических компонентов</b>	$1 \times 10^6$ циклов срабатывания

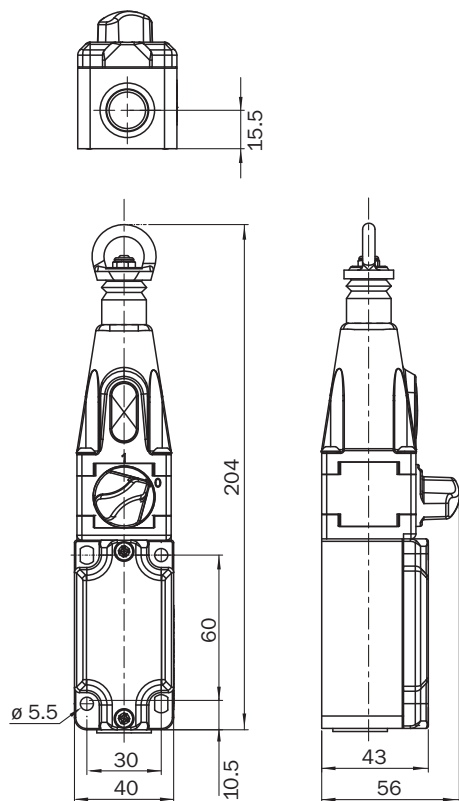
#### Данные окружающей среды

<b>Тип защиты</b>	IP66 (IEC 60529)
<b>Диапазон рабочих температур</b>	-25 °C ... +80 °C
<b>Температура хранения</b>	-25 °C ... +80 °C

#### Классификации

<b>ECl@ss 5.0</b>	27270601
<b>ECl@ss 5.1.4</b>	27270690
<b>ECl@ss 6.0</b>	27270607
<b>ECl@ss 6.2</b>	27270607
<b>ECl@ss 7.0</b>	27270607
<b>ECl@ss 8.0</b>	27270607
<b>ECl@ss 8.1</b>	27270607
<b>ECl@ss 9.0</b>	27371201
<b>ETIM 5.0</b>	EC002033
<b>ETIM 6.0</b>	EC002033
<b>UNSPSC 16.0901</b>	39121545

### Габаритный чертеж (Размеры, мм)



### Переключатели

	Rope stack	Rope tensioned	Rope pulled
Switching element 22			
Switching element 31			

#### Switching element 22:

2 positive action N/C contacts + 2 N/O contact

#### Switching element 31:

3 positive action N/C contacts + 1 N/O contact

## ОБЗОР КОМПАНИИ SICK

Компания SICK – ведущий производитель интеллектуальных датчиков и комплексных решений для промышленного применения. Уникальный спектр продукции и услуг формирует идеальную основу для надежного и эффективного управления процессами, защиты людей от несчастных случаев и предотвращения нанесения вреда окружающей среде.

Мы обладаем солидным опытом в самых разных отраслях и знаем все о ваших технологических процессах и требованиях. Поэтому, благодаря интеллектуальным датчикам, мы в состоянии предоставить именно то, что нужно нашим клиентам. В центрах прикладного применения в Европе, Азии и Северной Америке системные решения тестируются и оптимизируются под нужды заказчика. Все это делает нас надежным поставщиком и партнером по разработке.

Всеобъемлющий перечень услуг придает завершенность нашему ассортименту: SICK LifeTime Services оказывает поддержку на протяжении всего жизненного цикла оборудования и гарантирует безопасность и производительность.

**Вот что для нас значит термин «Sensor Intelligence».**

## РЯДОМ С ВАМИ В ЛЮБОЙ ТОЧКЕ МИРА:

Контактные лица и представительства → [www.sick.com](http://www.sick.com)