



AT20D-PM331S24

Ax20

ЛИНЕЙНЫЕ ДАТЧИКИ

SICK
Sensor Intelligence.



Информация для заказа

Тип	Артикул
AT20D-PM331S24	1088592

Другие варианты исполнения устройства и аксессуары → www.sick.com/Ax20



Подробные технические данные

Характеристики

Принцип действия	Определение диаметра, режим сканирования и рефлекторный режим
Размеры (Ш x В x Г)	24,3 mm x 59,8 mm x 54,1 mm
Дистанция обнаружения	100 mm
Форма корпуса (выход света)	Прямоугольный
Рабочая область	90 mm ... 110 mm
Длина измерения	30 mm
Минимальный размер детектируемого объекта (MDO)	1,6 mm
ИСТОЧНИК ИЗЛУЧЕНИЯ	Светодиод, белый
Длина волны	400 nm ... 700 nm
Размер светового пятна	50 mm x 10 mm
Воспроизводимость	0,05 mm ¹⁾
Линейность	± 2 % ²⁾
Особые свойства	Расположить датчик перпендикулярно к плёнке (90°). Фон матовый чёрный или без до расстояния не менее 1 м. Область сканирования (выход датчика до плёнки) 90 mm ... 120 mm.

¹⁾ Относительно области сканирования.

²⁾ Зона аналогового тока (16 mA).

Механика/электроника

Напряжение питания	≤ 24 V DC ¹⁾
Остаточная пульсация	≤ 5 V ²⁾
Потребляемая мощность	< 3,1 W ³⁾
Переключающий выход	PNP

¹⁾ ± 20 %. Эксплуатация в защищенных от короткого замыкания сетях с силой тока не более 8 A.

²⁾ Не допускается превышение или занижение допуска U_v.

³⁾ Без нагрузки.

⁴⁾ Типично, макс. 1,6 с.

Дискретный выход (напряжение)	PNP: HIGH = $U_B - \leq 2$ В/LOW прикл. 0 В
Аналоговый выход	4 mA ... 20 mA
Разрешение аналогового выхода	12 bit
Скорость вывода аналогового выхода	1 ms
Выходной ток $I_{\text{макс.}}$	< 100 mA
Время готовности	0,48 s ⁴⁾
Тип подключения	Разъем M12, 5-конт.
Класс защиты	III
Схемы защиты	U_B -подключения с защитой от переплюсовки Выход Q с защитой от короткого замыкания Подавление импульсных помех
Тип защиты	IP67
Вес	135 g
Материал корпуса	Металл, Металл

1) ± 20 %. Эксплуатация в защищенных от короткого замыкания сетях с силой тока не более 8 А.

2) Не допускается превышение или занижение допуска U_V .

3) Без нагрузки.

4) Типично, макс. 1,6 с.

Данные окружающей среды

Диапазон температур при работе	-10 °C ... +55 °C
Диапазон температур при хранении	-25 °C ... +75 °C
Устойчивость к сотрясениям	Согласно IEC 60068
№ файла UL	NRKH.E181493 & NRKH7.E181493

Классификации

ECI@ss 5.0	27310205
ECI@ss 5.1.4	27310205
ECI@ss 6.0	27310205
ECI@ss 6.2	27310205
ECI@ss 7.0	27310205
ECI@ss 8.0	27310205
ECI@ss 8.1	27310205
ECI@ss 9.0	27310205
ETIM 5.0	EC001825
ETIM 6.0	EC001825
UNSPSC 16.0901	43211731

Габаритный чертёж (Размеры, мм)

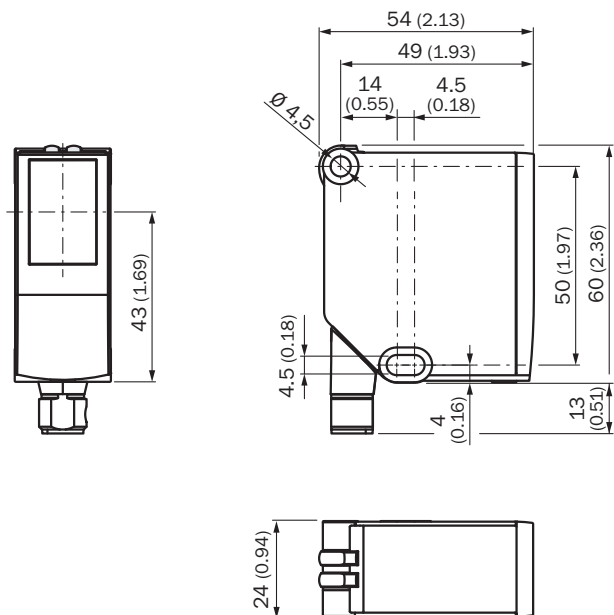
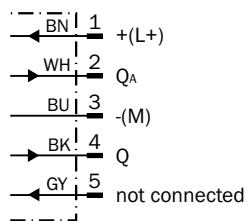


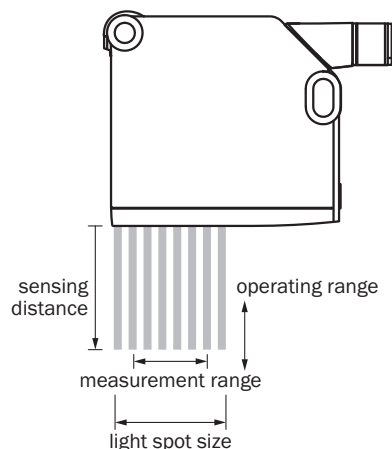
Схема соединений

Cd-315



Концепция управления

Пояснение к параметрам



Sensing distance	Operating range	Measurement range	Light spot size
25 mm	20 mm ... 30 mm	20 mm	30 mm x 5 mm
100 mm	90 mm ... 110 mm	30 mm	50 mm x 10 mm

Рекомендуемые аксессуары

Другие варианты исполнения устройства и аксессуары → www.sick.com/Ax20

	Краткое описание	Тип	Артикул
Крепежные уголки и пластины			
	Крепежный уголок, нержавеющая сталь, без крепежного материала, для DT20 Hi, без крепежного материала	BEF-WN-DT20	4043524
Разъемы и кабели			
	Головка А: разъем "мама", M12, 5-контактный, прямой Кабель: без экрана	DOS-1205-G	6009719
	Головка А: разъем "мама", M12, 5-контактный, угловой Головка В: - Кабель: без экрана	DOS-1205-W	6009720
	Головка А: разъем "мама", M12, 5-контактный, прямой, А-кодированный Головка В: Свободный конец кабеля Кабель: Кабель датчик/пускатель, PVC, без экрана, 2 m	YF2A15-020VB5XLEAX	2096239
	Головка А: разъем "мама", M12, 5-контактный, прямой, А-кодированный Головка В: Свободный конец кабеля Кабель: Кабель датчик/пускатель, PVC, без экрана, 5 m	YF2A15-050VB5XLEAX	2096240
	Головка А: разъем "мама", M12, 5-контактный, прямой, А-кодированный Головка В: Свободный конец кабеля Кабель: Кабель датчик/пускатель, PVC, без экрана, 10 m	YF2A15-100VB5XLEAX	2096241

	Краткое описание	Тип	Артикул
	Головка A: разъем "мама", M12, 5-контактный, угловой, A-кодированный Головка B: Свободный конец кабеля Кабель: Кабель датчик/пускатель, PVC, без экрана, 2 m	YG2A15-020VB5XLEAX	2096215
	Головка A: разъем "мама", M12, 5-контактный, угловой, A-кодированный Головка B: Свободный конец кабеля Кабель: Кабель датчик/пускатель, PVC, без экрана, 5 m	YG2A15-050VB5XLEAX	2096216
	Головка A: разъем "мама", M12, 5-контактный, угловой, A-кодированный Головка B: Свободный конец кабеля Кабель: Кабель датчик/пускатель, PVC, без экрана, 10 m	YG2A15-100VB5XLEAX	2096217

ОБЗОР КОМПАНИИ SICK

Компания SICK – ведущий производитель интеллектуальных датчиков и комплексных решений для промышленного применения. Уникальный спектр продукции и услуг формирует идеальную основу для надежного и эффективного управления процессами, защиты людей от несчастных случаев и предотвращения нанесения вреда окружающей среде.

Мы обладаем солидным опытом в самых разных отраслях и знаем все о ваших технологических процессах и требованиях. Поэтому, благодаря интеллектуальным датчикам, мы в состоянии предоставить именно то, что нужно нашим клиентам. В центрах прикладного применения в Европе, Азии и Северной Америке системные решения тестируются и оптимизируются под нужды заказчика. Все это делает нас надежным поставщиком и партнером по разработке.

Всеобъемлющий перечень услуг придает завершенность нашему ассортименту: SICK LifeTime Services оказывает поддержку на протяжении всего жизненного цикла оборудования и гарантирует безопасность и производительность.

Вот что для нас значит термин «Sensor Intelligence».

РЯДОМ С ВАМИ В ЛЮБОЙ ТОЧКЕ МИРА:

Контактные лица и представительства → www.sick.com