



System type IRS100-x55xxxx

ICR89x System / ICR89x System

СИСТЕМЫ ОТСЛЕЖИВАНИЯ И КОНТРОЛЯ / СИСТЕМЫ ОТСЛЕЖИВАНИЯ
И КОНТРОЛЯ / СЧИТЫВАТЕЛИ КОДА НА ОСНОВЕ КАМЕРЫ

SICK
Sensor Intelligence.

System type IRS100-x55xxxx | ICR89x System / ICR89x System

СИСТЕМЫ ОТСЛЕЖИВАНИЯ И КОНТРОЛЯ / СИСТЕМЫ ОТСЛЕЖИВАНИЯ И КОНТРОЛЯ / СЧИТЫВАТЕЛИ КОДА НА ОСНОВЕ КАМЕРЫ



Информация для заказа

Ширина поля считывания	Разрешение	Вращение объекта	Тип	Артикул
1.000 mm	170 dpi (При 3,8 м/с)	± 45°	System type IRS100-x55xxxx	По запросу

Входит в объем поставки: ICD890-3200100 (1), ICD890-3201100 (1), ICD890-3301000 (1), ICD890-3301100 (1), ICI890-24100 (1), ICI890-34100 (1), ICI890-23000 (1), ICI890-33000 (1), ICI890-11000 (1), ICI890-10000 (1), MSC800-0000 (1)

Точные спецификации устройств и технические характеристики могут отличаться от указанных и зависят от области применения и технических условий заказчика. При выборе необходимой конфигурации устройства вам поможет наш региональный представитель.

Другие варианты исполнения устройства и аксессуары → www.sick.com/ICR89x_System___ICR89x_System



Подробные технические данные

Характеристики

Вид камеры	ICR89x
Контроллер	MSC800
Ширина освещаемой полосы	1.100 mm
Фокус	Динамическое управление фокусом
Ширина поля считывания	1.000 mm
Высота поля считывания	600 mm
Средняя наработка на отказ	80.000 h
MTTR	< 10 min
Разрешение	170 dpi (При 3,8 м/с)
Вращение объекта	± 45°
Количество сторон объектов / камер	5 сторон (5 камер) ¹⁾
Максимальное количество сторон объектов / камер	До 6 сторон (16 камер)
Вид транспортного оборудования	Ленточный конвейер Поперечный ленточный конвейер Роликовый конвейер Наклоняющиеся лотки Другие по запросу
Типичная высота транспортной системы	500 mm ... 1.200 mm

¹⁾ Технические характеристики также подходят к системе 6-стороннего считывания.

Механика/электроника

Размеры, система (Д x Ш x В)	3.350 mm x 2.450 mm x 2.100 mm (Высота до 2800 мм, в зависимости от высоты транспортера)
Импульсный запуск	SICK WL18-3P430 ¹⁾

¹⁾ Если входит в объем поставки SICK.

²⁾ Разрешение 0,2 мм (только для ленточных транспортеров).

UNSPSC 16.0901

43211701

Код типа

Read field width ^{1) 2)}

60	600 mm
80	800 mm
100	1000 mm
120	1200 mm
140	1400 mm

Conveyor type

B	Belt
C	Cross belt
K	Chain conveyor
R	Roller conveyor
T	Till-tray sorter

Number of reading sites

1
2
3
4
5
6

Number of cameras

1	1
2	2
3	3
4	4
5	5
6	6
7	7
8	8
9	9
A	10
F	16

Focussing

O	Fixfocus
M	MLG
V	VMSx10 (single-head)
W	VMSx20 (double-head)

Frame

C	Customer frame
F	SICK frame (including mechanical design)

Extension add. Components

0	Standard
1	Scale
2	OPS
3	RFID
4	Lector

Extension add. Special functions

0	Standard
1	LFT: MID/OIML
2	Image display
3	Remote: MPR or something like it

IRS - - - - -

- 1) Assignment read field width: the tolerance is max. 50mm, e. g. at 650 mm read field width will be still a 060, 651 mm would already be a 080 system.
- 2) The step of the read field width is fixed at 200 mm.

Габаритный чертеж (Размеры, мм)

Камера ICR89x

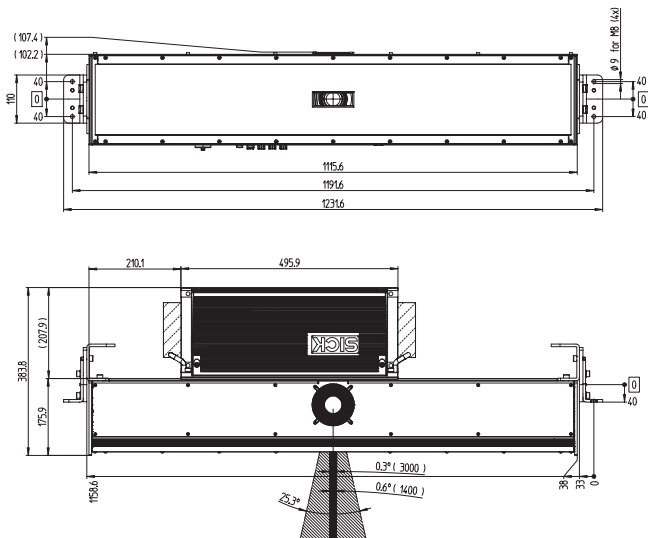
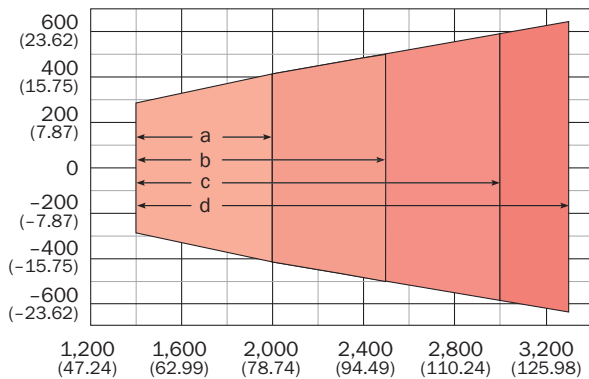


Диаграмма поля считывания

Тип камеры ICD890 с блоком подсветки ICI890 (1100 мм)

Reading field height in mm (inch)



Resolution

- | | |
|--|---|
| a: 0.15 mm (5.9 mil),
250 dpi | b: 0.20 mm (7.9 mil),
200 dpi |
| c: 0.25 mm (9.8 mil),
≥ 170 dpi | d: 0.30 mm (11.8 mil),
≥ 150 dpi |

ОБЗОР КОМПАНИИ SICK

Компания SICK – ведущий производитель интеллектуальных датчиков и комплексных решений для промышленного применения. Уникальный спектр продукции и услуг формирует идеальную основу для надежного и эффективного управления процессами, защиты людей от несчастных случаев и предотвращения нанесения вреда окружающей среде.

Мы обладаем солидным опытом в самых разных отраслях и знаем все о ваших технологических процессах и требованиях. Поэтому, благодаря интеллектуальным датчикам, мы в состоянии предоставить именно то, что нужно нашим клиентам. В центрах прикладного применения в Европе, Азии и Северной Америке системные решения тестируются и оптимизируются под нужды заказчика. Все это делает нас надежным поставщиком и партнером по разработке.

Всеобъемлющий перечень услуг придает завершенность нашему ассортименту: SICK LifeTime Services оказывает поддержку на протяжении всего жизненного цикла оборудования и гарантирует безопасность и производительность.

Вот что для нас значит термин «Sensor Intelligence».

РЯДОМ С ВАМИ В ЛЮБОЙ ТОЧКЕ МИРА:

Контактные лица и представительства → www.sick.com