



# CVS2-P112

CVS

ВИДЕОДАТЧИКИ 2D

**SICK**  
Sensor Intelligence.



## Информация для заказа

Тип	Артикул
CVS2-P112	1027332

Другие варианты исполнения устройства и аксессуары → [www.sick.com/CVS](http://www.sick.com/CVS)



## Подробные технические данные

### Характеристики

<b>Постановка задачи</b>	Инспекция
<b>Технология</b>	2D, Покадровая съемка, Анализ изображения, Цвет
<b>Категория продукции</b>	Конфигурируемые устройства
<b>Набор инструментов</b>	Распознавание цвета, Сортировка по цвету, Сопоставление цвета объекта и фона
<b>Датчик</b>	Датчик с КМОП-матрицей, цветовые оттенки
<b>Фокус</b>	Фиксированный фокус
<b>Рабочее расстояние</b>	210 mm ... 270 mm
<b>Внутренняя подсветка</b>	Белый
<b>Класс светодиода</b>	Группа риска 1 (небольшой риск, IEC62471 : 2006)
<b>Область спектра</b>	Ок. 400 nm ... 750 nm
<b>Офлайн-поддержка</b>	Конфигурация
<b>Объектив</b>	Интегрированный

### Механика/электроника

<b>Соединения</b>	Кабель, 8-жильный, 2 м (ввод/вывод, источник питания) HRS, 6-конт. (внешняя подсветка/монитор)
<b>Остаточная пульсация</b>	< 5 V <sub>ss</sub>
<b>Потребление тока</b>	< 220 mA, без выходной нагрузки (при 24 В)
<b>Тип защиты</b>	IP67
<b>Материал корпуса</b>	ABS, Акриловое стекло, Поликарбонат
<b>Вес</b>	180 g
<b>Размеры (Д x Ш x В)</b>	95 mm x 42 mm x 34 mm

### Производительность

<b>Разрешение датчика</b>	208 px x 236 px x 3 px (RGB)
<b>Частота развертки/регенерации изображения</b>	38 fps
<b>Кол-во контролируемых зон</b>	1

## Интерфейсы

<b>Последовательный</b>	✓, RS-232
<b>Пользовательские интерфейсы</b>	Внешняя или встроенная индикация
<b>Конфигурационное ПО</b>	Программное обеспечение CVS, CVS2 Dataloader (PC)
<b>Цифровой вход</b>	HIGH (соответствует 8 В)
<b>Конфигурируемые входы</b>	Внешний триггер, Выбор памяти эталонных объектов
<b>Цифровой выход</b>	PNP
<b>Конфигурируемые выходы</b>	Дополнение, Сортировка
<b>Выходной ток</b>	< 100 mA
<b>Стандартные выходы</b>	Безупречная инспекция
<b>Элементы управления</b>	5 кнопок (настройка)

## Данные окружающей среды

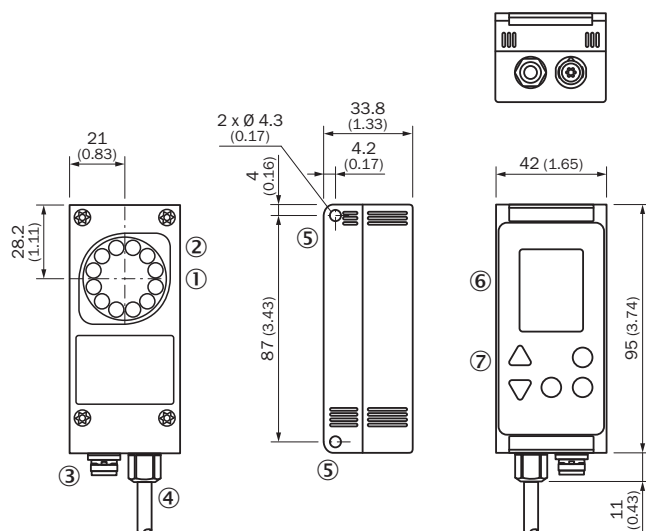
<b>Диапазон температур при работе</b>	0 °C ... +40 °C <sup>1)</sup>
<b>Диапазон температур при хранении</b>	-20 °C ... +70 °C <sup>1)</sup>

<sup>1)</sup> Относительная влажность: 35–85 %, при хранении: 95 %.

## Классификации

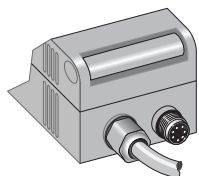
<b>ECI@ss 5.0</b>	27310205
<b>ECI@ss 5.1.4</b>	27310205
<b>ECI@ss 6.0</b>	27310205
<b>ECI@ss 6.2</b>	27310205
<b>ECI@ss 7.0</b>	27310205
<b>ECI@ss 8.0</b>	27310205
<b>ECI@ss 8.1</b>	27310205
<b>ECI@ss 9.0</b>	27310205
<b>ETIM 5.0</b>	EC001820
<b>ETIM 6.0</b>	EC001820
<b>UNSPSC 16.0901</b>	43211731

### Габаритный чертёж (Размеры, мм)

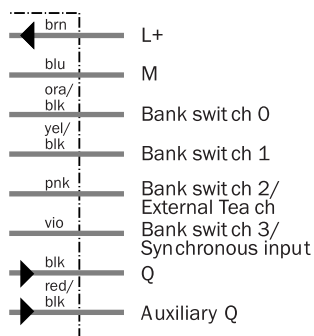


- ① Лицевая панель
- ② Освещение
- ③ Разъем: внешняя подсветка / монитор / ПК
- ④ Соединительный кабель
- ⑤ Монтажное отверстие
- ⑥ Цветной дисплей
- ⑦ Клавиатура

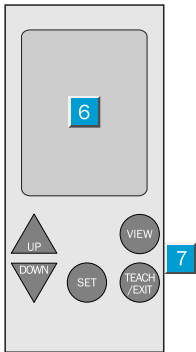
### Тип подключения



### Схема соединений






## Варианты настройки



- ⑥ Цветной дисплей
- ⑦ Клавиатура

## Рекомендуемые аксессуары

Другие варианты исполнения устройства и аксессуары → [www.sick.com/CVS](http://www.sick.com/CVS)

	Краткое описание	Тип	Артикул
<b>Разъемы и кабели</b>			
	Головка А: разъем "мама", D-Sub, 9-контактный, прямой Головка В: разъем "мама", HRS, 6-контактный, прямой Кабель: без экрана, 2 м	DSL-DH06-G02M	6029801
	Головка А: разъем "мама", HRS, 6-контактный, прямой Головка В: Разъем, HRS, 6-контактный, прямой Кабель: без экрана, 3 м	DSL-SH06-G03M	6028659
<b>Инструменты тестирования и контроля</b>			
	Монитор Color Vision, внешний блок управления, вкл. клавиатуру и монитор с цветным ЖК-дисплеем 1,5", штекерный соединитель Hirose для CVS	CVS-M1	1026355

## Рекомендуемые сервисы

Дополнительные услуги → [www.sick.com/CVS](http://www.sick.com/CVS)

	Тип	Артикул
<b>Продление гарантии</b>		
<ul style="list-style-type: none"> <li>• <b>Раздел продукции:</b> Решения для идентификации, Машинное зрение, Датчики расстояния, Решения для обнаружения и определения расстояния</li> <li>• <b>Набор услуг:</b> Услуги соответствуют объему установленной законом гарантии производителя (Общие условия приобретения компании SICK), Долговременная защита при рассчитываемом размере одновременных затрат.</li> <li>• <b>Длительность:</b> Пять лет гарантии с даты покупки.</li> </ul>	Расширенная гарантия на пять лет	1680671

## ОБЗОР КОМПАНИИ SICK

Компания SICK – ведущий производитель интеллектуальных датчиков и комплексных решений для промышленного применения. Уникальный спектр продукции и услуг формирует идеальную основу для надежного и эффективного управления процессами, защиты людей от несчастных случаев и предотвращения нанесения вреда окружающей среде.

Мы обладаем солидным опытом в самых разных отраслях и знаем все о ваших технологических процессах и требованиях. Поэтому, благодаря интеллектуальным датчикам, мы в состоянии предоставить именно то, что нужно нашим клиентам. В центрах прикладного применения в Европе, Азии и Северной Америке системные решения тестируются и оптимизируются под нужды заказчика. Все это делает нас надежным поставщиком и партнером по разработке.

Всеобъемлющий перечень услуг придает завершенность нашему ассортименту: SICK LifeTime Services оказывает поддержку на протяжении всего жизненного цикла оборудования и гарантирует безопасность и производительность.

**Вот что для нас значит термин «Sensor Intelligence».**

## РЯДОМ С ВАМИ В ЛЮБОЙ ТОЧКЕ МИРА:

Контактные лица и представительства → [www.sick.com](http://www.sick.com)