



# TCT-1ABTW1006LZ

TCT

ДАТЧИКИ ТЕМПЕРАТУРЫ

**SICK**  
Sensor Intelligence.



Изображения могут отличаться от оригинала



## Информация для заказа

Тип	Артикул
TCT-1ABTW1006LZ	6043354

Другие варианты исполнения устройства и аксессуары → [www.sick.com/TCT](http://www.sick.com/TCT)

## Подробные технические данные

### Характеристики

<b>Диапазон измерения</b>	-50 °C +250 °C
<b>Измерительный элемент</b>	Pt100
<b>Аналоговый выходной сигнал и допустимая нагрузка R<sub>A</sub></b>	4-20 мА, 2-жильный (R <sub>A</sub> ≤ (L <sup>+</sup> - 9 В) / 0,023 А [0м])

### Механика/электроника

<b>Технические подключения</b>	Защитная трубка, диаметр сварного штуцера 18 мм
<b>Длина щупа / диаметр измерительного щупа</b>	100 мм / 6 мм
<b>Материалы, соприкасающиеся со средой</b>	Нержавеющая сталь 1.4571
<b>Сопротивление давлению</b>	Макс. 220 бар
<b>Материал корпуса</b>	Нержавеющая сталь 1.4571
<b>Электрическое подключение</b>	Угловой штекер (DIN EN 175301-803 A), 4-контактный, IP65 <sup>1)</sup>
<b>Измерительный ток</b>	0,3 mA ... 1 mA
<b>Напряжение питания</b>	10 V DC ... 36 V DC
<b>Максимальное потребление тока</b>	Ок. 30 мА
<b>Электробезопасность</b>	Класс защиты: III, ном. напряжение изоляции: 500 В, защита от неправильной полярности: L+ напротив M
<b>Класс защиты III</b>	✓
<b>Сертификат RoHS</b>	✓
<b>Вес</b>	Ок. 145 г (в зависимости от исполнения)
<b>Время инициализации</b>	< 10 ms

<sup>1)</sup> Степень защиты IP согласно IEC 60529. Указанные степени защиты действительны только в установленном состоянии с кабельными разъемами соответствующей степени защиты.

### Производительность

<b>Точность измерительного элемента</b>	Класс А согласно IEC 60751
<b>Точность измерительного преобразователя</b>	≤ ± 1,0 % интервала

<sup>1)</sup> В зависимости от конфигурации датчика, согласно IEC 60751.

<b>Линейность измерительного преобразователя</b>	$\leq \pm 0,1$ % диапазона
<b>Оценка</b>	Время отклика $t_{50}: \leq 2,8$ с <sup>1)</sup> $t_{90} \leq 9,1$ с <sup>1)</sup>

<sup>1)</sup> В зависимости от конфигурации датчика, согласно IEC 60751.

### Данные окружающей среды

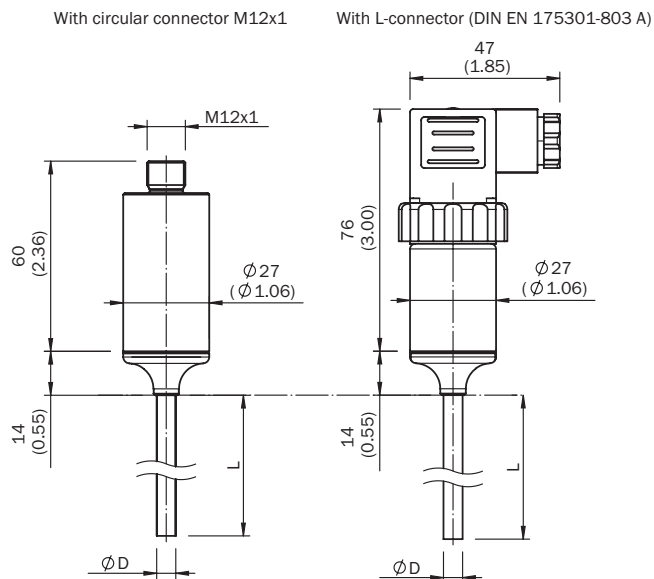
<b>Температура окружающей среды</b>	-40 °C ... +85 °C
<b>Температура хранения и транспортировки</b>	-40 °C ... +85 °C
<b>Ударопрочность согласно IEC 60751</b>	500 g
<b>Виброустойчивость согласно IEC 60751</b>	3 g

### Классификации

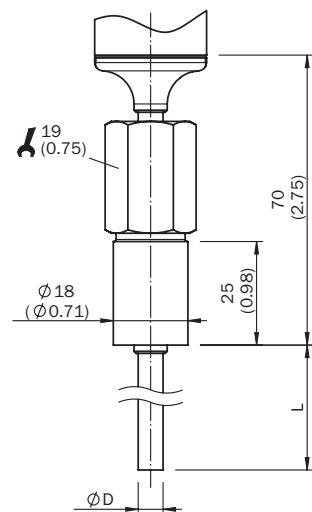
<b>ECI@ss 5.0</b>	27200208
<b>ECI@ss 5.1.4</b>	27200208
<b>ECI@ss 6.0</b>	27200208
<b>ECI@ss 6.2</b>	27200208
<b>ECI@ss 7.0</b>	27200208
<b>ECI@ss 8.0</b>	27200208
<b>ECI@ss 8.1</b>	27200208
<b>ECI@ss 9.0</b>	27200208
<b>ETIM 5.0</b>	EC001446
<b>ETIM 6.0</b>	EC001446
<b>UNSPSC 16.0901</b>	41112211

### Габаритный чертёж (Размеры, мм)

Габаритный чертёж: корпус, без технологического соединения

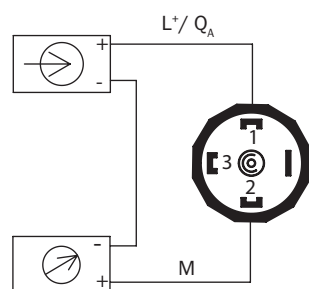


Габаритный чертеж: защитная труба, сварной штуцер



### Тип подключения

Угловой штекер (DIN EN 175301-803 A), выходной сигнал 4–20 мА



## ОБЗОР КОМПАНИИ SICK

Компания SICK – ведущий производитель интеллектуальных датчиков и комплексных решений для промышленного применения. Уникальный спектр продукции и услуг формирует идеальную основу для надежного и эффективного управления процессами, защиты людей от несчастных случаев и предотвращения нанесения вреда окружающей среде.

Мы обладаем солидным опытом в самых разных отраслях и знаем все о ваших технологических процессах и требованиях. Поэтому, благодаря интеллектуальным датчикам, мы в состоянии предоставить именно то, что нужно нашим клиентам. В центрах прикладного применения в Европе, Азии и Северной Америке системные решения тестируются и оптимизируются под нужды заказчика. Все это делает нас надежным поставщиком и партнером по разработке.

Всеобъемлющий перечень услуг придает завершенность нашему ассортименту: SICK LifeTime Services оказывает поддержку на протяжении всего жизненного цикла оборудования и гарантирует безопасность и производительность.

**Вот что для нас значит термин «Sensor Intelligence».**

## РЯДОМ С ВАМИ В ЛЮБОЙ ТОЧКЕ МИРА:

Контактные лица и представительства → [www.sick.com](http://www.sick.com)