



ES11-SA1A4

ES11

ЗАЩИТНЫЕ КОМАНДНЫЕ УСТРОЙСТВА

SICK
Sensor Intelligence.



Информация для заказа

Тип	Артикул
ES11-SA1A4	6051327

Другие варианты исполнения устройства и аксессуары → www.sick.com/ES11

Подробные технические данные

Характеристики

Количество принудительно размыкаемых нормально закрытых контактов	2
Количество нормально открытых контактов	0
Направления включения	1
Размеры (Ш x В x Г)	40 mm x 123 mm x 52 mm
Комплект поставки	Включая крепежный зажим

Параметры техники безопасности

Значение V_{10d}	$2,5 \times 10^5$ циклов срабатывания
--------------------	---------------------------------------

Функции

Надежная цепь последовательного включения	C Flexi Loop (с диагностикой)
---	-------------------------------

Интерфейсы

Тип подключения	Разъем M12, 4-конт.
-----------------	---------------------

Электрические данные

Эксплуатационные параметры

Класс защиты	III (EN 50178)
Принцип переключения	Выключатель замедленного действия
Количество принудительно размыкаемых нормально закрытых контактов	2
Количество нормально открытых контактов	0
Категория потребления	DC-13 (EN 60947-5-1)
Расчетный рабочий ток (расчетное рабочее напряжение)	2 A (24 V DC)

Материал контактов	AgNi
Срок службы электрокомпонентов Кнопки аварийного останова	5 x 10 ⁴ циклов срабатывания

Механические данные

Габариты	40 mm x 123 mm x 52 mm
Вес	112 g
Материал корпуса	PBT
Срок службы механических компонентов Кнопки аварийного останова	5 x 10 ⁴ циклов срабатывания

Данные окружающей среды

Тип защиты	IP65 (EN 60529)
Диапазон рабочих температур	-25 °C ... +70 °C
Температура хранения	-25 °C ... +80 °C

Классификации

ECI@ss 5.0	27371228
ECI@ss 5.1.4	27371228
ECI@ss 6.0	27371244
ECI@ss 6.2	27371244
ECI@ss 7.0	27371244
ECI@ss 8.0	27371244
ECI@ss 8.1	27371244
ECI@ss 9.0	27371244
ETIM 5.0	EC002034
ETIM 6.0	EC002034
UNSPSC 16.0901	39121545

Габаритный чертеж (Размеры, мм)

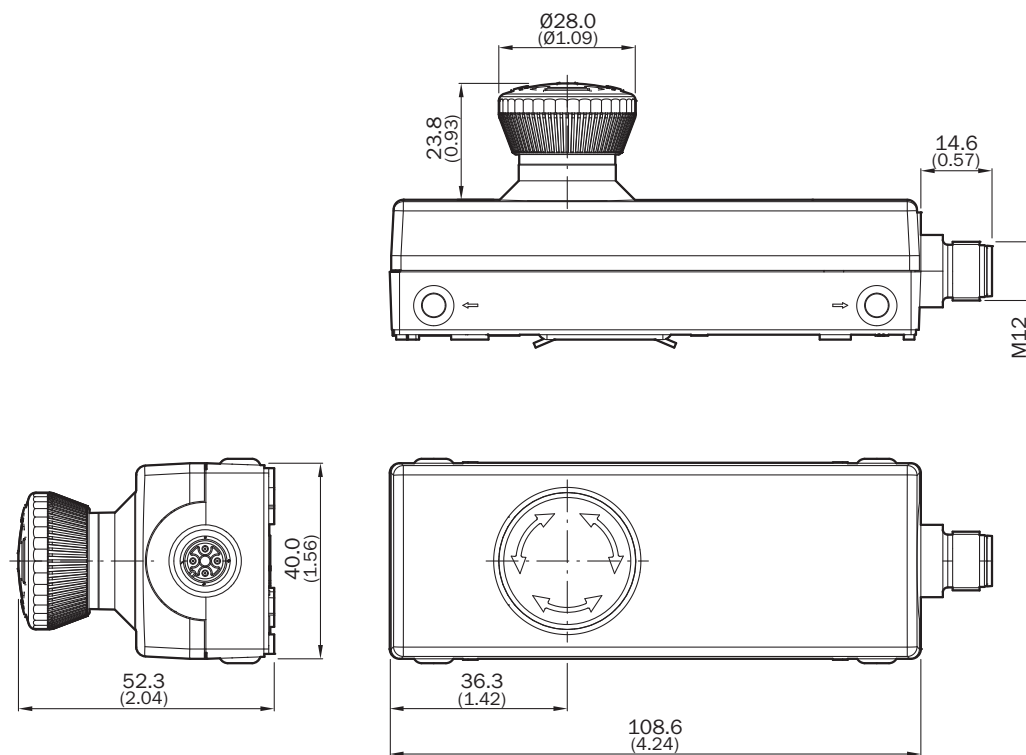
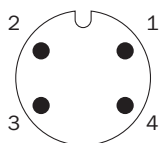
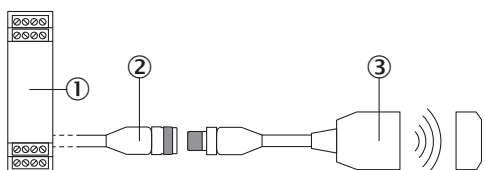


Схема соединений



1	N/C contact
2	N/C contact
3	N/C contact
4	N/C contact

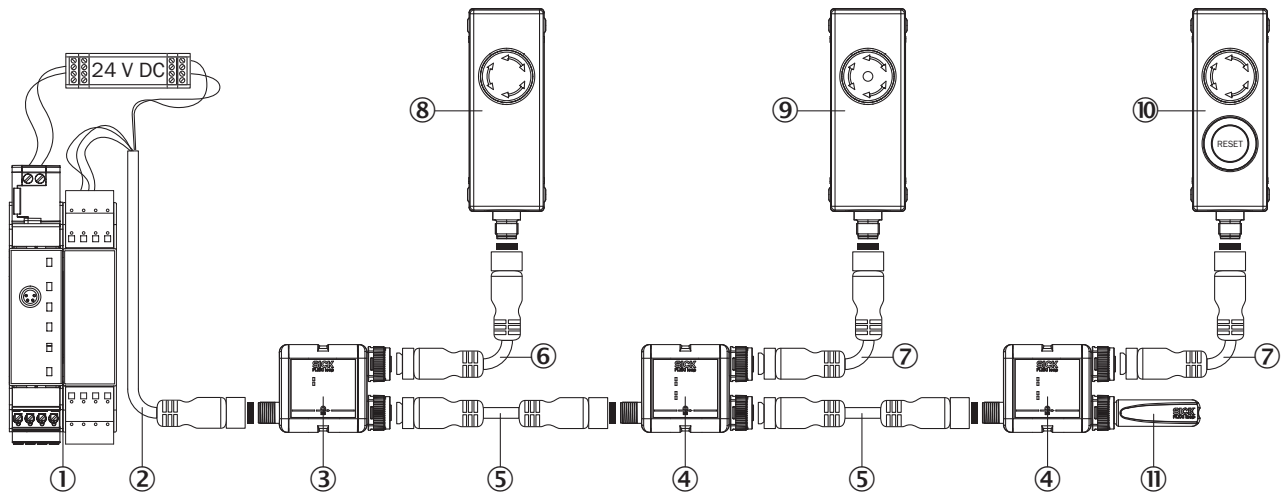
Разъем отдельного датчика



- 1 Надежный блок оценки данных
- 2 Соединительный кабель с розеточной частью M12, 4-контактн. и свободными концами (например, YF2A14-xxxVB3XLEAX)
- 3 Кнопка аварийного останова ES11-SA1A4

Последовательное подключение

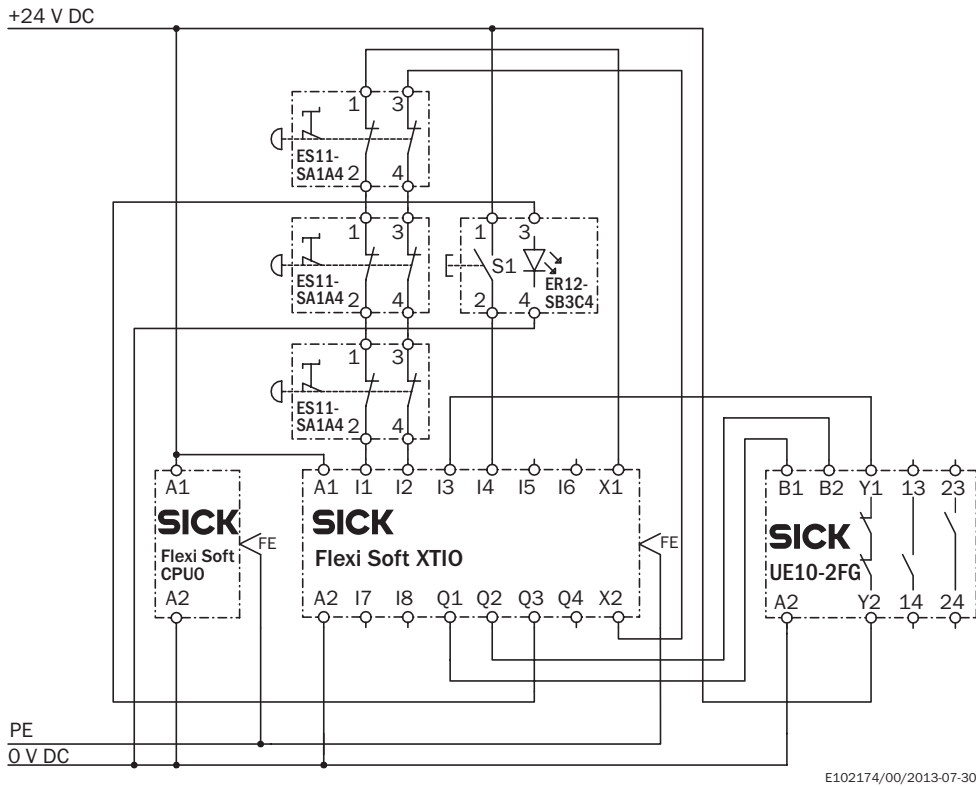
Последовательное подключение трех кнопок аварийного останова ES11 к безопасному последовательному подключению Flexi Loop



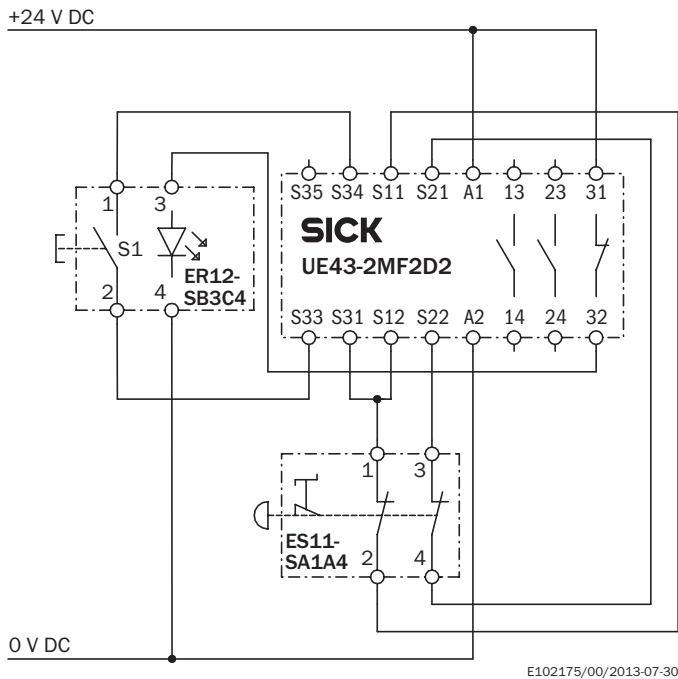
- ① Контроллер безопасности Flexi Soft
- ② Соединительный кабель с розеточной частью M12, 5-контактн. и свободными концами (например, YF2A15-xxxVB5XLEAX)
- ③ Узел Flexi-Loop, FLN-EMSS0000105
- ④ Узел Flexi-Loop, FLN-EMSS1100108
- ⑤ Соединительный кабель с вилочной частью M12, 5-контактн. и розеточной частью M12, 5-контактн. (например, YF2A15-xxxUB5M2A15)
- ⑥ Соединительный кабель с вилочной частью M12, 4-контактн. и розеточной частью M12, 4-контактн. (например, YF2A14-xxxVB3M2A14)
- ⑦ Соединительный кабель с вилочной частью M12, 8-контактн. и розеточной частью M12, 8-контактн. (например, YF2A18-xxxUA5M2A18)
- ⑧ Кнопка аварийного останова ES11-SA1A4
- ⑨ Кнопка аварийного останова ES11-SA2B8
- ⑩ Кнопка аварийного останова ES11-SC4D8
- ⑪ Терминальный элемент Flexi-Loop, FLT-TERM00001

Пример схемы подключения

Кнопка сброса ER12 и последовательное подключение трех кнопок аварийного останова ES11 к контроллеру безопасности Flexi Soft




Кнопка сброса ER12 и кнопка аварийного останова ES11 к защитному реле UE43



Рекомендуемые аксессуары

Другие варианты исполнения устройства и аксессуары → www.sick.com/ES11

	Краткое описание	Тип	Артикул
Разъемы и кабели			
	Головка A: разъем "мама", M12, 4-контактный, прямой, A-кодированный Головка B: Свободный конец кабеля Кабель: Кабель датчик/пускатель, PVC, без экрана, 5 м	YF2A14-050VB3XLEAX	2096235
	Головка A: разъем "мама", M12, 4-контактный, прямой, A-кодированный Головка B: Свободный конец кабеля Кабель: Кабель датчик/пускатель, PVC, без экрана, 10 м	YF2A14-100VB3XLEAX	2096236
	Головка A: разъем "мама", M12, 4-контактный, прямой, A-кодированный Головка B: Свободный конец кабеля Кабель: Кабель датчик/пускатель, PVC, без экрана, 15 м	YF2A14-150VB3XLEAX	2096237
	Головка A: разъем "мама", M12, 4-контактный, прямой, A-кодированный Головка B: Свободный конец кабеля Кабель: Кабель датчик/пускатель, PVC, без экрана, 20 м	YF2A14-200VB3XLEAX	2096238

ОБЗОР КОМПАНИИ SICK

Компания SICK – ведущий производитель интеллектуальных датчиков и комплексных решений для промышленного применения. Уникальный спектр продукции и услуг формирует идеальную основу для надежного и эффективного управления процессами, защиты людей от несчастных случаев и предотвращения нанесения вреда окружающей среде.

Мы обладаем солидным опытом в самых разных отраслях и знаем все о ваших технологических процессах и требованиях. Поэтому, благодаря интеллектуальным датчикам, мы в состоянии предоставить именно то, что нужно нашим клиентам. В центрах прикладного применения в Европе, Азии и Северной Америке системные решения тестируются и оптимизируются под нужды заказчика. Все это делает нас надежным поставщиком и партнером по разработке.

Всеобъемлющий перечень услуг придает завершенность нашему ассортименту: SICK LifeTime Services оказывает поддержку на протяжении всего жизненного цикла оборудования и гарантирует безопасность и производительность.

Вот что для нас значит термин «Sensor Intelligence».

РЯДОМ С ВАМИ В ЛЮБОЙ ТОЧКЕ МИРА:

Контактные лица и представительства → www.sick.com