



MZT8-2V8-N-KP0

MZT8 ATEX

ДАТЧИКИ ДЛЯ ЦИЛИНДРОВ С Т-ПАЗОМ

SICK
Sensor Intelligence.



Информация для заказа

Тип	Артикул
MZT8-2V8-N-KPO	1070465

Другие варианты исполнения устройства и аксессуары → www.sick.com/MZT8_ATEX



Подробные технические данные

Характеристики

Цилиндрический корпус	T-образный паз
Цилиндрические корпуса с адаптером	Цилиндр с профилированным штоком Цилиндр с затянутым на поршень штоком Круглый цилиндр Цилиндр с пазом в виде ласточкина хвоста SMC-шина CDQ2 SMC-шина ECDQ2
Длина корпуса	24 mm
Переключающий выход	NAMUR
Свойства переключения по выбору	Управляющий ток, не зависящий от состояния переключения, согласно NAMUR EN 60947-5-6
Частота переключения	1.000 Hz
Электрическое исполнение	Пост. ток, 2-проводный
Тип защиты	IP67 ¹⁾
Кабельный отвод	Осевая

¹⁾ Согласно EN 60529 (IP67/IP68).

Механика/электроника

Категория взрывоопасной зоны	1G, 1D
Маркировка прибора	II 1G Ex ia IIC T4 Ga, II 1D Ex ia IIIC T135 °C Da
Чувствительность срабатывания тип.	2,8 mT
Переход через крайнее положение тип.	9 mm
Гистерезис тип.	≤ 0,5 mT
Воспроизводимость	≤ 0,1 mT ¹⁾
Защита от инверсии полярности	✓

¹⁾ Ub и Ta постоянны.

²⁾ Только для подключения в электрическом искробезопасном контуре, сертифицируемом отдельно.

Защита от короткого замыкания	✓
Подавление импульса включения	✓
Диапазон температур при работе	-25 °C ... +80 °C
Ударопрочность и виброустойчивость	30 г, 11 мс/10...55 Гц, 1 мм
ЭМС	Согласно EN 60947-5-2
Материал корпуса	Пластик, PA12
Тип подключения	Кабель с разъемом M8, 2-конт., 0,3 м
Материал кабеля	PVC
Сечение провода	0,12 mm ²
Диаметр провода	2,9 mm
Свидетельство ЕС об испытаниях промышленного образца	TÜV 14 ATEX 143125
Сертификат (IECEx)	IECEx TUN 14.0038
Макс. входное напряжение U_i	20 V ²⁾
Макс. входная мощность U_i	100 mW ²⁾
Макс. входной ток I_i	60 mA ²⁾
Макс. внутренняя емкость C_i	130 nF ²⁾
Макс. внутренняя индуктивность L_i	30 µH ²⁾
Номинальное напряжение	8,2 V DC

1) U_b и T_a постоянны.

2) Только для подключения в электрическом искробезопасном контуре, сертифицируемом отдельно.

Классификации

ECI@ss 5.0	27270104
ECI@ss 5.1.4	27270104
ECI@ss 6.0	27270104
ECI@ss 6.2	27270104
ECI@ss 7.0	27270104
ECI@ss 8.0	27270104
ECI@ss 8.1	27270104
ECI@ss 9.0	27270104
ETIM 5.0	EC002544
ETIM 6.0	EC002544
UNSPSC 16.0901	39122230

Указания по установке

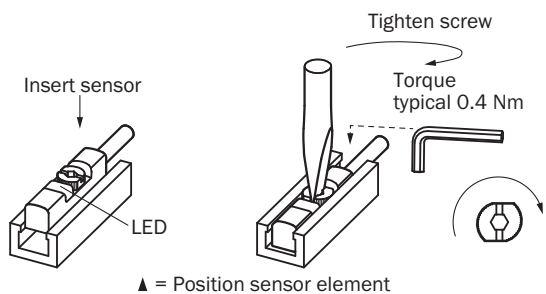
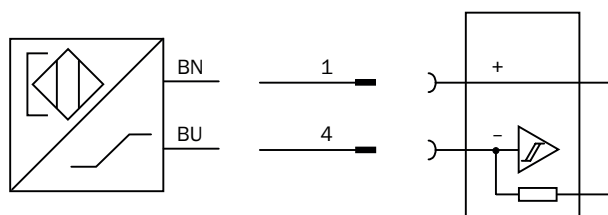


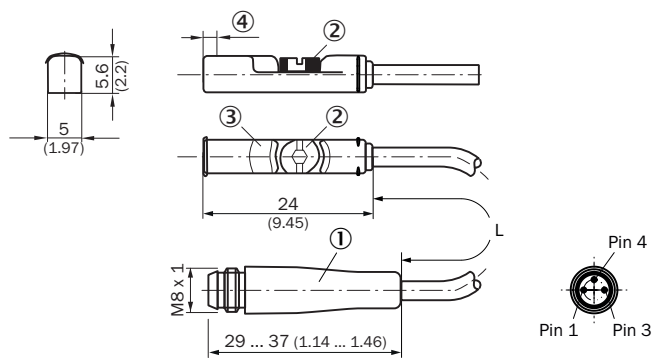
Схема соединений

Cd-306



Габаритный чертёж (Размеры, мм)

Кабель со штекером M8



- ① Соединение
- ② Крепёжный болт SW 2,0
- ③ Светодиодный индикатор
- ④ Положение чувствительного элемента; короткий переход через крайнее положение: 2 мм; длительный переход через крайнее положение: 1,7 мм

Артикул	Тип	L	Количество жил
1070465	MZT8-2V8-N-KPO	300 mm	2

Рекомендуемые аксессуары

Другие варианты исполнения устройства и аксессуары → www.sick.com/MZT8_ATEX

	Краткое описание	Тип	Артикул	
Защита устройства (механическая)				
	Адаптер для защиты от механических ударов, совместим с MZT7, RZT7, MZT8, Цинковое литье под давлением, вкл. крепежный материал	BEF-SG-MRZT	2077201	
Крепления для магнитных датчиков для пневмоцилиндров				
	1 шт., Крепежный захват на круглый цилиндр с диаметром поршня 12 мм, окружающая температура от 0 до 50 °С, совместим с MZT7, RZT7, MZT8, MZ2Q-T и MPS, Пластик, Алюминий	BEF-KHZ-RT-12	2077681	
	1 шт., Крепежный захват на круглый цилиндр с диаметром поршня 16 мм, окружающая температура от 0 до 50 °С, совместим с MZT7, RZT7, MZT8, MZ2Q-T и MPS, Пластик, Алюминий	BEF-KHZ-RT-16	2077680	
	1 шт., Крепежный захват на круглый цилиндр с диаметром поршня 20 мм, окружающая температура от 0 до 50 °С, совместим с MZT7, RZT7, MZT8, MZ2Q-T и MPS, Пластик, Алюминий	BEF-KHZ-RT-20	2077679	
	1 шт., Крепежный захват на круглый цилиндр с диаметром поршня 25 мм, окружающая температура от 0 до 50 °С, совместим с MZT7, RZT7, MZT8, MZ2Q-T и MPS, Пластик, Алюминий	BEF-KHZ-RT-25	2077678	
	1 шт., Крепежный захват на круглый цилиндр с диаметром поршня 32 мм, окружающая температура от 0 до 50 °С, совместим с MZT7, RZT7, MZT8, MZ2Q-T и MPS, Пластик, Алюминий	BEF-KHZ-RT-32	2077677	
	1 шт., Крепежный захват на круглый цилиндр с диаметром поршня 40 мм, окружающая температура от 0 до 50 °С, совместим с MZT7, RZT7, MZT8, MZ2Q-T и MPS, Пластик, Алюминий	BEF-KHZ-RT-40	2077676	
	1 шт., Крепежный захват на круглый цилиндр с диаметром поршня 50 мм, окружающая температура от 0 до 50 °С, совместим с MZT7, RZT7, MZT8, MZ2Q-T и MPS, Пластик, Алюминий	BEF-KHZ-RT-50	2077675	
	1 шт., Крепежный захват на круглый цилиндр с диаметром поршня 63 мм, окружающая температура от 0 до 50 °С, совместим с MZT7, RZT7, MZT8, MZ2Q-T и MPS, Пластик, Алюминий	BEF-KHZ-RT-63	2077674	
		1 шт., Крепежный захват на круглый цилиндр диаметром 8...130 мм, окружающая температура от -30 до 80 °С, совместим с MZT7, RZT7, MZT8, MZ2Q-T и MPS, Нержавеющая сталь, Цинковое литье	BEF-KHZ-RT1-130	2077684
		1 шт., Крепежный захват на круглый цилиндр диаметром 8...25 мм, окружающая температура от -30 до 80 °С, совместим с MZT7, RZT7, MZT8, MZ2Q-T и MPS, Нержавеющая сталь, Цинковое литье	BEF-KHZ-RT1-25	2077682
1 шт., Крепежный захват на круглый цилиндр диаметром 8...63 мм, окружающая температура от -30 до 80 °С, совместим с MZT7, RZT7, MZT8, MZ2Q-T и MPS, Нержавеющая сталь, Цинковое литье		BEF-KHZ-RT1-63	2077683	
	Крепежный захват для профильных цилиндров/цилиндров со штоками, Цинк, литье под давлением, вкл. крепежный материал	BEF-KHZ-PT1	2022702	
	 Крепежный захват для цилиндров с пазом «ласточкин хвост», Алюминий, без крепежного материала	BEF-KHZ-ST1	2022703	
	Крепежный захват для монтажа на шину SMC CDQ2 (Т-паз), Алюминий, без крепежного материала	BEF-KHZ-TT2	2046440	
	Крепежный захват для монтажа на шину SMC ECDQ2 (Т-паз), Алюминий, без крепежного материала	BEF-KHZ-TT1	2046439	

	Краткое описание	Тип	Артикул
Модули и шлюзы			
	Усилитель с гальванической развязкой NAMUR, распознавание ошибки кабеля, переключающие выходы: 2 нормально открытых реле (1 на канал), питающее напряжение: 24 В...230 В, тип напряжения: перем./пост. ток	EN2-2EX1	6041096
	Усилитель с гальванической развязкой NAMUR, распознавание ошибки кабеля, переключающие выходы: 2 нормально открытых реле (1 на канал), питающее напряжение: 19,2 В...30 В, тип напряжения: пост. ток	EN2-2EX3	6041095
Разъемы и кабели			
	Головка А: разъем "мама", М8, 3-контактный, прямой Головка В: - Кабель: без экрана	DOS-0803-G	7902077
	Головка А: разъем "мама", М8, 3-контактный, Угловые отражатели Головка В: - Кабель: без экрана	DOS-0803-W	7902078
	Головка А: Разъем, М8, 3-контактный, прямой Головка В: - Кабель: без экрана	STE-0803-G	6037322
	Головка А: разъем "мама", М8, 3-контактный, прямой, А-кодированный Головка В: Свободный конец кабеля Кабель: Кабель датчик/пускатель, PVC, без экрана, 2 м	YF8U13-020VA1XLEAX	2095860
	Головка А: разъем "мама", М8, 3-контактный, прямой, А-кодированный Головка В: Свободный конец кабеля Кабель: Кабель датчик/пускатель, PVC, без экрана, 5 м	YF8U13-050VA1XLEAX	2095884
	Головка А: разъем "мама", М8, 3-контактный, Угловые отражатели, А-кодированный Головка В: Свободный конец кабеля Кабель: Кабель датчик/пускатель, PVC, без экрана, 2 м	YG8U13-020VA1XLEAX	2096165
	Головка А: разъем "мама", М8, 3-контактный, Угловые отражатели, А-кодированный Головка В: Свободный конец кабеля Кабель: Кабель датчик/пускатель, PVC, без экрана, 5 м	YG8U13-050VA1XLEAX	2096166

ОБЗОР КОМПАНИИ SICK

Компания SICK – ведущий производитель интеллектуальных датчиков и комплексных решений для промышленного применения. Уникальный спектр продукции и услуг формирует идеальную основу для надежного и эффективного управления процессами, защиты людей от несчастных случаев и предотвращения нанесения вреда окружающей среде.

Мы обладаем солидным опытом в самых разных отраслях и знаем все о ваших технологических процессах и требованиях. Поэтому, благодаря интеллектуальным датчикам, мы в состоянии предоставить именно то, что нужно нашим клиентам. В центрах прикладного применения в Европе, Азии и Северной Америке системные решения тестируются и оптимизируются под нужды заказчика. Все это делает нас надежным поставщиком и партнером по разработке.

Всеобъемлющий перечень услуг придает завершенность нашему ассортименту: SICK LifeTime Services оказывает поддержку на протяжении всего жизненного цикла оборудования и гарантирует безопасность и производительность.

Вот что для нас значит термин «Sensor Intelligence».

РЯДОМ С ВАМИ В ЛЮБОЙ ТОЧКЕ МИРА:

Контактные лица и представительства → www.sick.com