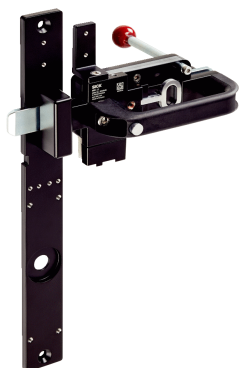


MB1-BL11

MB1

МЕХАНИЧЕСКИЕ РИГЕЛИ ДЛЯ АВАРИЙНОГО ВЫКЛЮЧАТЕЛЯ

SICK
Sensor Intelligence.



Информация для заказа

Тип	Артикул
MB1-BL11	1091790

Другие варианты исполнения устройства и аксессуары → www.sick.com/MB1

Подробные технические данные

Характеристики

Допуск установки (горизонтальный)	3 mm ... 30 mm
Исполнение	
Кнопка разблокировки/совместимый с ANSI механизм блокировки	✓
Разблокировка для эвакуации	✓
Предназначено для	Защитное запирающее устройство TR110 Lock (дополнительно возможны: бесконтактные аварийные выключатели RE1, STR1)
Комплект поставки	Фиксатор двери Длинная рамная панель Адаптер для монтажа пускателей Стопорные винты для установки прилагаемых адаптеров Инструкция по монтажу Разблокировка для эвакуации

Механические данные

Вес	1,701 kg
Материал	
Рукоятка	VISTAL®
Фиксатор двери	Оцинкованная сталь
Подвижная каретка, опорная плита, рамная панель	Алюминий (с покрытием) UHMW-PE

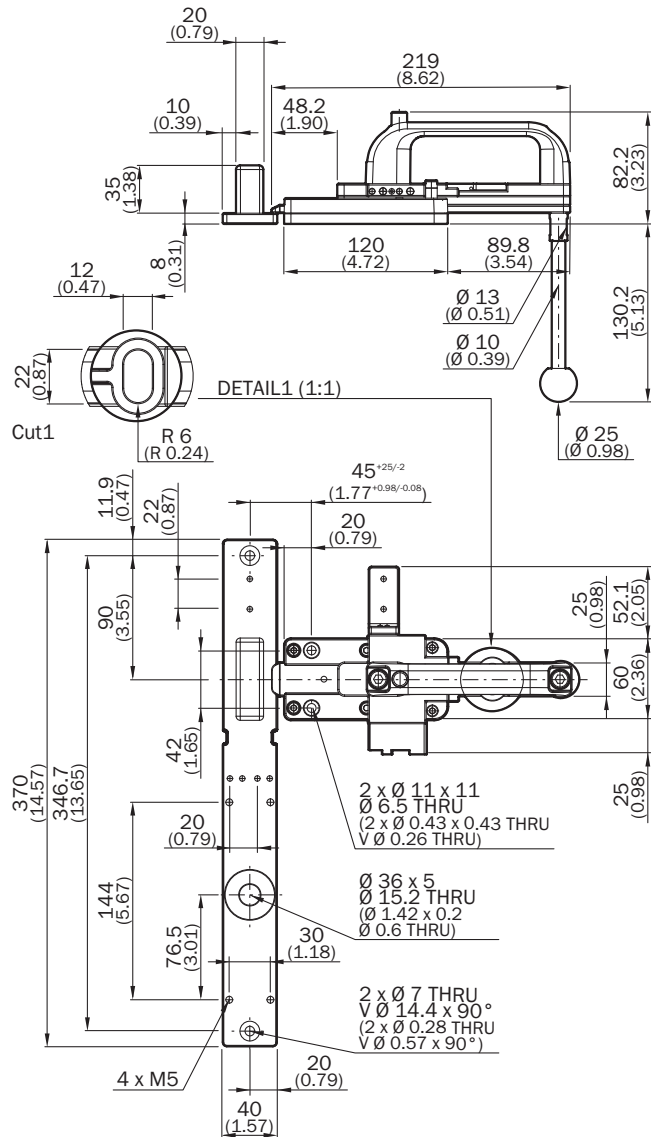
Классификации

ECl@ss 5.0	27279202
ECl@ss 5.1.4	27279202
ECl@ss 6.0	27279202
ECl@ss 6.2	27279202
ECl@ss 7.0	27279202
ECl@ss 8.0	27279202
ECl@ss 8.1	27279202
ECl@ss 9.0	27273701
ETIM 5.0	EC002594
ETIM 6.0	EC002594

UNSPSC 16.0901


31161606

Габаритный чертеж (Размеры, мм)



Рекомендуемые аксессуары

Другие варианты исполнения устройства и аксессуары → www.sick.com/MB1

	Краткое описание	Тип	Артикул
Крепежные уголки и пластины			
	Адаптер для монтажа пускателей i10 Lock/i110 Lock/TR110 Lock, включая стопорные винты для крепления	MB1-BRLK	1097769

ОБЗОР КОМПАНИИ SICK

Компания SICK – ведущий производитель интеллектуальных датчиков и комплексных решений для промышленного применения. Уникальный спектр продукции и услуг формирует идеальную основу для надежного и эффективного управления процессами, защиты людей от несчастных случаев и предотвращения нанесения вреда окружающей среде.

Мы обладаем солидным опытом в самых разных отраслях и знаем все о ваших технологических процессах и требованиях. Поэтому, благодаря интеллектуальным датчикам, мы в состоянии предоставить именно то, что нужно нашим клиентам. В центрах прикладного применения в Европе, Азии и Северной Америке системные решения тестируются и оптимизируются под нужды заказчика. Все это делает нас надежным поставщиком и партнером по разработке.

Всеобъемлющий перечень услуг придает завершенность нашему ассортименту: SICK LifeTime Services оказывает поддержку на протяжении всего жизненного цикла оборудования и гарантирует безопасность и производительность.

Вот что для нас значит термин «Sensor Intelligence».

РЯДОМ С ВАМИ В ЛЮБОЙ ТОЧКЕ МИРА:

Контактные лица и представительства → www.sick.com