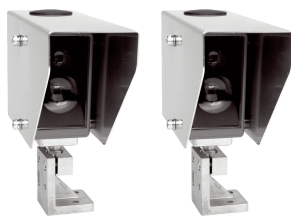


# HISIC450-P250

HISIC450

ДЕТЕКТОРЫ ПРЕВЫШЕНИЯ ВЫСОТЫ

**SICK**  
Sensor Intelligence.



### Информация для заказа

Тип	Артикул
HISIC450-P250	1041348

Другие варианты исполнения устройства и аксессуары → [www.sick.com/HISIC450](http://www.sick.com/HISIC450)



### Подробные технические данные

#### Технические характеристики

<b>Описание</b>	Детекторы превышения высоты с подогревом лицевой панели
<b>Измеряемые величины</b>	Превышение
<b>Принципы измерения</b>	Двойной световой барьер
<b>Измерительное расстояние</b>	≤ 100 m При измерении под открытым небом
<b>Время настройки</b>	≤ 500 µs
<b>Температура окружающей среды</b>	-25 °C ... +55 °C
<b>Электробезопасность</b>	CE
<b>Класс защиты</b>	IP67
<b>Цифровые выходы</b>	1 PNP-выход: 200 mA Защищено от короткого замыкания
<b>Размеры (Ш x В x Г)</b>	60 mm x 126 mm x 105 mm 60 mm x 126 mm x 105 mm
<b>Источник питания</b>	Напряжение 10 ... 60 V DC Соединения с защитой от неправильной полярности
	Потребление тока ≤ 250 mA
<b>Встроенные компоненты</b>	2 x передатчика 2 x приёмника 4 x держатель шарового шарнира, нержавеющая сталь 1.4581 4 x погодозащитных кожуха, нержавеющая сталь 1.4571, с порошковым покрытием

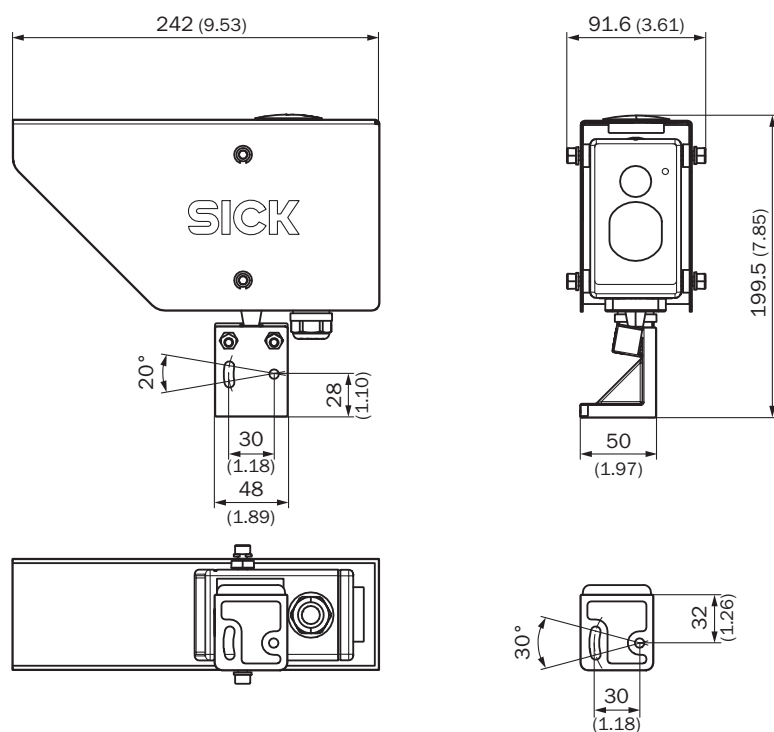
#### Классификации

<b>ECl@ss 5.0</b>	27270902
<b>ECl@ss 5.1.4</b>	27270902
<b>ECl@ss 6.0</b>	27270902
<b>ECl@ss 6.2</b>	27270902

<b>ECl@ss 7.0</b>	27270902
<b>ECl@ss 8.0</b>	27270902
<b>ECl@ss 8.1</b>	27270902
<b>ECl@ss 9.0</b>	27270902
<b>ETIM 5.0</b>	EC002717
<b>ETIM 6.0</b>	EC002717
<b>UNSPSC 16.0901</b>	46171620

**Габаритный чертеж** (Размеры, мм)

Приемопередатчик HISIC450



## ОБЗОР КОМПАНИИ SICK

Компания SICK – ведущий производитель интеллектуальных датчиков и комплексных решений для промышленного применения. Уникальный спектр продукции и услуг формирует идеальную основу для надежного и эффективного управления процессами, защиты людей от несчастных случаев и предотвращения нанесения вреда окружающей среде.

Мы обладаем солидным опытом в самых разных отраслях и знаем все о ваших технологических процессах и требованиях. Поэтому, благодаря интеллектуальным датчикам, мы в состоянии предоставить именно то, что нужно нашим клиентам. В центрах прикладного применения в Европе, Азии и Северной Америке системные решения тестируются и оптимизируются под нужды заказчика. Все это делает нас надежным поставщиком и партнером по разработке.

Всеобъемлющий перечень услуг придает завершенность нашему ассортименту: SICK LifeTime Services оказывает поддержку на протяжении всего жизненного цикла оборудования и гарантирует безопасность и производительность.

**Вот что для нас значит термин «Sensor Intelligence».**

## РЯДОМ С ВАМИ В ЛЮБОЙ ТОЧКЕ МИРА:

Контактные лица и представительства → [www.sick.com](http://www.sick.com)